

# ПРЕОБРАЗОВАТЕЛИ РАСХОДА ВИХРЕВЫЕ «ТИРЭС»

Руководство по эксплуатации

Т.100.000.00 РЭ



## По вопросам продаж и поддержки обращайтесь:

Архангельск +7 (8182) 45-71-35	Калининград +7 (4012) 72-21-36	Новороссийск +7 (8617) 30-82-64	Сочи +7 (862) 279-22-65
Астана +7 (7172) 69-68-15	Калуга +7 (4842) 33-35-03	Новосибирск +7 (383) 235-95-48	Ставрополь +7 (8652) 57-76-63
Астрахань +7 (8512) 99-46-80	Кемерово +7 (3842) 21-56-70	Омск +7 (381) 299-16-70	Сургут +7 (3462) 77-96-35
Барнаул +7 (3852) 37-96-76	Киров +7 (8332) 20-58-70	Орел +7 (4862) 22-23-86	Сызрань +7 (8464) 33-50-64
Белгород +7 (4722) 20-58-80	Краснодар +7 (861) 238-86-59	Оренбург +7 (3532) 48-64-35	Сыктывкар +7 (8212) 28-83-02
Брянск +7 (4832) 32-17-25	Красноярск +7 (391) 989-82-67	Пенза +7 (8412) 23-52-98	Тверь +7 (4822) 39-50-56
Владивосток +7 (4232) 49-26-85	Курск +7 (4712) 23-80-45	Первоуральск +7 (3439) 26-01-18	Томск +7 (3822) 48-95-05
Владимир +7 (4922) 49-51-33	Липецк +7 (4742) 20-01-75	Пермь +7 (342) 233-81-65	Тула +7 (4872) 44-05-30
Волгоград +7 (8442) 45-94-42	Магнитогорск +7 (3519) 51-02-81	Ростов-на-Дону +7 (863) 309-14-65	Тюмень +7 (3452) 56-94-75
Воронеж +7 (4732) 12-26-70	Москва +7 (499) 404-24-72	Рязань +7 (4912) 77-61-95	Ульяновск +7 (8422) 42-51-95
Екатеринбург +7 (343) 302-14-75	Мурманск +7 (8152) 65-52-70	Самара +7 (846) 219-28-25	Уфа +7 (347) 258-82-65
Иваново +7 (4932) 70-02-95	Наб.Челны +7 (8552) 91-01-32	Санкт-Петербург +7 (812) 660-57-09	Хабаровск +7 (421) 292-95-69
Ижевск +7 (3412) 20-90-75	Ниж.Новгород +7 (831) 200-34-65	Саранск +7 (8342) 22-95-16	Чебоксары +7 (8352) 28-50-89
Иркутск +7 (3952) 56-24-09	Нижневартовск +7 (3466) 48-22-23	Саратов +7 (845) 239-86-35	Челябинск +7 (351) 277-89-65
Йошкар-Ола +7 (8362) 38-66-61	Нижнекамск +7 (8555) 24-47-85	Смоленск +7 (4812) 51-55-32	Череповец +7 (8202) 49-07-18
Казань +7 (843) 207-19-05			Ярославль +7 (4852) 67-02-35

сайт: [karat.pro-solution.ru](http://karat.pro-solution.ru) | эл. почта: [kat@pro-solution.ru](mailto:kat@pro-solution.ru)

телефон: 8 800 511 88 70

## Содержание

<b>ВВЕДЕНИЕ</b> .....	<b>3</b>
<b>1 ОПИСАНИЕ И РАБОТА</b> .....	<b>3</b>
<b>1.1 НАЗНАЧЕНИЕ</b> .....	<b>3</b>
<b>1.2 ТЕХНИЧЕСКИЕ ХАРАКТЕРИСТИКИ</b> .....	<b>5</b>
<b>1.3 ОБЕСПЕЧЕНИЕ ВЗРЫВОЗАЩИЩЕННОСТИ</b> .....	<b>12</b>
<b>1.4 КОМПЛЕКТНОСТЬ</b> .....	<b>13</b>
<b>1.5 УСТРОЙСТВО И РАБОТА</b> .....	<b>13</b>
<b>1.6 МАРКИРОВКА И ПЛОМБИРОВАНИЕ</b> .....	<b>14</b>
<b>2 ИСПОЛЬЗОВАНИЕ ПО НАЗНАЧЕНИЮ</b> .....	<b>16</b>
<b>3 ТЕХНИЧЕСКОЕ ОБСЛУЖИВАНИЕ</b> .....	<b>21</b>
<b>4 ПОВЕРКА</b> .....	<b>22</b>
<b>5 ХРАНЕНИЕ</b> .....	<b>30</b>
<b>6 ТРАНСПОРТИРОВАНИЕ</b> .....	<b>30</b>
<b>ПРИЛОЖЕНИЕ А: СТРУКТУРА УСЛОВНОГО ОБОЗНАЧЕНИЯ</b> .....	<b>31</b>
<b>ПРИЛОЖЕНИЕ Б: СПРАВОЧНЫЙ РАСЧЕТ ИЗМЕРЯЕМЫХ РАСХОДОВ ПАРА (КГ/Ч) ..</b>	<b>32</b>
<b>ПРИЛОЖЕНИЕ В: ОБЩИЙ ВИД ПРЕОБРАЗОВАТЕЛЯ РАСХОДА</b> .....	<b>33</b>
<b>ПРИЛОЖЕНИЕ Г: ГРАФИКИ ПОТЕРЬ ДАВЛЕНИЯ</b> .....	<b>46</b>
<b>ПРИЛОЖЕНИЕ Д : СХЕМЫ ПОДКЛЮЧЕНИЯ ПРЕОБРАЗОВАТЕЛЯ РАСХОДА</b> .....	<b>47</b>
<b>ПРИЛОЖЕНИЕ Е: ПЕРЕЧЕНЬ ДОКУМЕНТОВ, НА КОТОРЫЕ ДАНЫ ССЫЛКИ</b> .....	<b>55</b>
<b>В НАСТОЯЩЕМ РУКОВОДСТВЕ ПО ЭКСПЛУАТАЦИИ</b> .....	<b>55</b>
<b>ПРИЛОЖЕНИЕ Ж: ПОРЯДОК УСТАНОВКИ ПРЕОБРАЗОВАТЕЛЯ РАСХОДА ИСПОЛНЕНИЯ С2</b> .....	<b>56</b>
<b>ПРИЛОЖЕНИЕ З: МОНТАЖНЫЙ ЧЕРТЕЖ</b> .....	<b>58</b>

## ВВЕДЕНИЕ

Настоящее руководство по эксплуатации предназначено для изучения принципа работы, устройства, правил эксплуатации, технического обслуживания и поверки преобразователя расхода ТИРЭС, в дальнейшем преобразователь расхода.

В руководстве по эксплуатации приведены: основные технические характеристики; сведения о работе отдельных функциональных устройств; требования, которые должны выполняться при монтаже и эксплуатации; указания по поверке; правила транспортирования, хранения; другие сведения, необходимые для обеспечения правильной эксплуатации преобразователь расхода.

Конструкция преобразователь расхода постоянно совершенствуется предприятием-изготовителем, поэтому могут быть незначительные отличия от приведенного в настоящем документе описания, не влияющие на работоспособность и технические характеристики преобразователь расхода.

Перечень документов, на которые даны ссылки в настоящем руководстве, приведён в приложении Е.

## 1 Описание и работа

### 1.1 Назначение

1.1.1 Преобразователь расхода предназначен для преобразования объемного расхода жидкости, газа и пара при рабочем давлении и температуре в числоимпульсный сигнал с ценой импульса в зависимости от типоразмера преобразователя расхода, в цифровой сигнал RS485 (протокол Modbus RTU) и, как опция, в унифицированный токовый сигнал 4-20мА, цифровой сигнал на базе HART протокола и сигнал на индикатор (ЖКИ). Преобразователь расхода может применяться в системах автоматического контроля, регулирования и управления технологическими процессами в различных отраслях промышленности, а также в системах коммерческого учета расхода жидкостей, газа и пара. Преобразователь расхода может эксплуатироваться в составе комплекса учета энергоносителей ТИРЭС-Т ТУ 4218-049-75423521-07, а также в составе других изделий, систем и измерительных комплексов, обеспечивающих прием и обработку импульсных сигналов с максимальной частотой 1000 Гц, унифицированных токовых сигналов или цифровых.

1.1.2 Измеряемая среда – вода, газ (природный, попутный нефтяной), водяной пар, сжатый воздух, азот и другие жидкости, и газы, по отношению к которым материалы проточной части преобразователя расхода обладают коррозионной стойкостью.

Параметры среды:

- температура ..... - горючий газ от минус 45 до 50 °С; негорючий газ от минус 45 до 450 °С; пар от 110 до 450 °С; жидкость от 1 до 350 °С;
- избыточное давление, МПа (кгс/см<sup>2</sup>) ..... до 1,6 - 32 (16 - 320);

- плотность при нормальных условиях, кг/м<sup>3</sup>, не менее ..... 0,6;
- вязкость (для жидкостей), м<sup>2</sup>/с ..... до 2·10<sup>-6</sup>.

Пр и м е ч а н и е - По согласованию с предприятием-изготовителем допускается измерение расхода и объема жидкостей с большими вязкостями.

#### 1.1.3 Преобразователь расхода имеет несколько исполнений:

- фланцевое исполнение (А);
- исполнений типа «сэндвич» (В);
- погружное исполнение для трубопроводов диаметром от 200 до 2000 мм, требующее сброса давления в трубопроводе при техническом обслуживании преобразователя расхода (С1);
- погружное исполнение для трубопроводов диаметром от 200 до 2000 мм, не требующее сброса давления в трубопроводе при техническом обслуживании преобразователя расхода (С2);
- муфтовое соединение (D);
- исполнение с выносным электронным блоком (для измерения высокотемпературных сред) (Е);
- исполнение с местами установки датчика давления и датчика температуры (термосопротивления) (F);
- исполнение со встроенными конфузором – диффузором (G);
- исполнение со встроенным струевыпрямителем (H);
- сдвоенный преобразователь расхода с резервным блоком электроники и измерительным сенсором (использование в системах, где важна функция резервирования) (I);
- преобразователь расхода на высокое давление (до 32МПА) (K);
- исполнение в зависимости от температуры измеряемой среды (Т):

T1 – температура среды от минус 45 до 70°С;

T2 – температура среды от минус 45 до 200°С;

T3 - температура среды от минус 45 до 300°С;

T4 – температура среды от минус 45 до 450°С;

Общий вид исполнений преобразователя расхода приведен в приложении В.

Примечание: электронный блок может быть изготовлен с ЖКИ (для всех исполнений).

1.1.4 Преобразователь расхода ТИРЭС-Ех относится к взрывозащищённому электрооборудованию группы II по ГОСТ Р 51330.0 и предназначен для применения во взрывоопасных зонах помещений и наружных установок в соответствии с установленной маркировкой взрывозащиты, требованиями действующих «Правил устройства электроустановок» (ПУЭ гл. 7.3), «Правил технической эксплуатации электроустановок потребителей» (ПТЭЭП гл.3.4), ГОСТ Р 51330.1, других нормативных документов, регламентирующих применение электрооборудования во взрывоопасных зонах, и Руководства по эксплуатации Т-100.000.00 РЭ.

Взрывозащищенный преобразователь имеет вид взрывозащиты «взрывонепроницаемая оболочка» с уровнем взрывозащиты «взрывобезопасный» с маркировкой по взрывозащите "1ExdIIС(T1-T6)", соответствует требованиям ГОСТ Р 51330.0, ГОСТ Р 51330.1.

Взрывозащищенный преобразователь предназначен для работы во взрывоопасных зонах, в которых могут образовываться взрывоопасные смеси газов и паров с воздухом категории II А, II В, IIС групп Т1-Т6 по ГОСТ Р 51330.11.

1.1.5 По защищённости от воздействия окружающей среды преобразователь расхода имеет степень защиты IP57 по ГОСТ 14254.

1.1.6 По устойчивости к воздействию синусоидальных вибраций преобразователь соответствует группе исполнения N2 по ГОСТ Р 52931.

1.1.7 По устойчивости к воздействию атмосферного давления преобразователь расхода относится к группе исполнения P1 по ГОСТ Р 52931.

1.1.8 По устойчивости к воздействию температуры и влажности окружающего воздуха – группа исполнения С4 по ГОСТ Р 52931, но для температуры окружающего воздуха от минус 45 до 50°С и относительной влажности воздуха до 95% при температуре 35°С.

1.1.9 Условное обозначение преобразователя расхода при заказе составляется по структурной схеме, приведенной в Приложении А.

Пример записи обозначения преобразователя расхода при его заказе и в документации другой продукции, в которой он может быть применен:

- Преобразователь расхода Ду=80 мм, измеряемая среда – газ, температурное исполнение Т2 (температура среды от минус 45 до 200 °С), конструктивное исполнение А – фланцевое, тип выходного сигнала ЧИ (числоимпульсный), давление 2,5 МПа, И- наличие ЖКИ, Ex - взрывозащищённое исполнение:

*ТИРЭС - 80 - Г - Т1 - А - ЧИ - 2,5 - И - Ex - ТУ 4213-100-544146-05*

*Примечание: При оформлении заказа обозначение ТУ не указывать.*

## 1.2 Технические характеристики

1.2.1 Предел относительной погрешности преобразователя расхода исполнений А,В,Д,Е,Ф,Г,Н,І,Т при преобразовании объемного расхода в числоимпульсный сигнал и при работе по цифровому интерфейсу с персональным компьютером и программой «Монитор Т», для рабочих условий эксплуатации равен:

- для воды в диапазоне расходов от  $Q_{min}$  до  $Q_t$  –  $\pm 1,5$  %, в диапазоне расходов от  $Q_t$  до  $Q_{max}$  -  $\pm 0,5$  %;
- для газа в диапазоне расходов от  $Q_{min}$  до  $Q_t$  –  $\pm 1,5$ %, в диапазоне расходов от  $Q_t$  до  $Q_{max}$  -  $\pm 1,0$  %

- для пара в диапазоне расходов от  $Q_{min}$  до  $Q_t - \pm 2 \%$ , в диапазоне расходов от  $Q_t$  до  $Q_{max} - \pm 1,5 \%$ ;

Примечание:  $Q_t = 1,7 * Q_{min}$ . (диапазон расхода от  $Q_{min}$  до  $Q_t$  характеризуется числом Рейнольдса от 4000 до 20000).

1.2.2 Предел относительной погрешности преобразователя расхода исполнений С1, С2 при преобразовании объемного расхода в числоимпульсный сигнал и при работе по цифровому интерфейсу с персональным компьютером и программой «Монитор Т», для рабочих условий эксплуатации равен:

- для воды в диапазоне расходов от  $Q_{min}$  до  $Q_t - \pm 2 \%$ , в диапазоне расходов от  $Q_t$  до  $Q_{max} - \pm 1,5 \%$ ;
- для газа в диапазоне расходов от  $Q_{min}$  до  $Q_t - \pm 2 \%$ , в диапазоне расходов от  $Q_t$  до  $Q_{max} - \pm 1,5 \%$ ;
- для пара в диапазоне расходов от  $Q_{min}$  до  $Q_t - \pm 2,5 \%$ , в диапазоне расходов от  $Q_t$  до  $Q_{max} - \pm 2 \%$ ;

Примечание:  $Q_t = 1,7 * Q_{min}$ . (диапазон расхода от  $Q_{min}$  до  $Q_t$  характеризуется числом Рейнольдса от 4000 до 20000).

1.2.3 Дополнительная приведенная погрешность преобразования цифрового выходного сигнала в токовый сигнал 4-20мА не превышает  $\pm 0,15 \%$ .

1.2.4 Диапазоны измерения расхода для исполнений А,В,Д,Е,Ф,Г,Н,И,Т преобразователя приведены в таблице 1 (для жидких сред) и в таблице 2 (для газообразных сред и пара).

Таблица 1 – Диапазоны измерения расхода для жидких сред

Типоразмеры преобразователей	Ду, мм	Измеряемый расход, м <sup>3</sup> /ч	
		Qmin	Qmax
ТИРЭС-15	15	0,3	7
ТИРЭС -25	25	0,6	19
ТИРЭС-32	32	1,1	29
ТИРЭС -50	50	2,1	65
ТИРЭС-80	80	7	180
ТИРЭС -100	100	10	270
ТИРЭС -150	150	19	620
ТИРЭС -200	200	34	1100
ТИРЭС -250	250	40	1690
ТИРЭС -300	300	45	2500
ТИРЭС -350	350	70	3390
ТИРЭС - 400	400	90	4430

Таблица 2 – Диапазоны измерения расхода для газообразных сред и пара

Типоразмеры преобразователей	Ду, мм	Измеряемый расход, м <sup>3</sup> /ч	
		Qmin	Qmax
ТИРЭС-15	15	4	13
ТИРЭС -25	25	12	90
ТИРЭС-32	32	18	180
ТИРЭС -50	50	45	550
ТИРЭС-80	80	80	1400
ТИРЭС -100	100	120	2200
ТИРЭС -150	150	260	5000
ТИРЭС -200	200	450	9000
ТИРЭС -250	250	750	14000
ТИРЭС -300	300	1100	20000
ТИРЭС -350	350	1500	27000
ТИРЭС -400	400	1940	35200

Примечание:

- Преобразователи расхода исполнения В выпускаются следующих типоразмеров:  
Ду 15...200 мм.
- Преобразователи расхода исполнения Д выпускаются следующих типоразмеров: Ду 15, 25 мм.

1.2.5 Диапазоны измерения скорости для исполнений С1,С2 преобразователя приведены в таблице 3 (для жидких и газообразных сред). Исполнения С1, С2 преобразователя расхода применяются для трубопроводов диаметром от 200 до 2000мм.

Таблица 3 – Диапазоны измерения скорости для жидких, газообразных сред и пара

Измеряемая среда	Измеряемая скорость, м/с	
	Vmin	Vmax
Жидкость	0,5	6
Газообразная среда (пар)	5	60

Для пересчета скорости в объемный расход необходимо воспользоваться следующей формулой:  $Q=3600*S*V$ , м<sup>3</sup>/ч

где S – площадь внутреннего диаметра трубопровода, м<sup>2</sup>;

V – скорость (Vmin или Vmax), м/с (см.таблицу 3)

Пример: Необходимо рассчитать минимальный и максимальный измеряемый расход для трубопровода с внутренним диаметром 450 мм. Тогда площадь  $S=((0,45*0,45)*3,14)/4=0,159$  м<sup>2</sup>;

Для жидкости:  $Q_{min}=3600*0,159*0,5=286,2$  м<sup>3</sup>/ч;

$Q_{max}=3600*0,159*6=3434,4$  м<sup>3</sup>/ч;

Для газообразных сред и пара:

$Q_{min}=3600*0,159*5=2862$  м<sup>3</sup>/ч;

$Q_{max}=3600*0,159*60=34344$  м<sup>3</sup>/ч;

1.2.6 Справочный расчет измеряемых расходов пара (кг/ч) для разных типоразмеров преобразователя расхода приведен в Приложении Б.

1.2.7 Преобразователь расхода имеют следующие электрические выходные сигналы:

- числоимпульсный сигнал с ценой импульса в зависимости от типоразмера преобразователя расхода и параметров измеряемой среды;
- цифровой выход с интерфейсом RS 485 (протокол ModBus RTU);
- токовой выход 4 – 20 мА (в виде опции).

1.2.8 Амплитуда импульса на сопротивлении нагрузки 1 кОм и напряжении питания 30 В - не менее 10 В, длительность импульса - не менее 0,4Ти, мс.

1.2.9 Цифровой выход преобразователя расхода с интерфейсом RS 485 через адаптер интерфейса соединяется с внешними устройствами вычислительной техники (персональными компьютерами) через стандартный COM – порт (порт с последовательным интерфейсом RS 232C) или USB порт. На персональный компьютер с установленной операционной системой Windows XP и программой «Монитор Т» по интерфейсу RS 232C передаются следующие данные:



- значения измеренного расхода в м<sup>3</sup>/ч или в л/с;
- длительность выходного импульса в секундах;
- период выходных импульсов в секундах;
- вес выходного импульса в литрах;
- время демпфирования в секундах;

1.2.10 Электрическое питание преобразователя расхода осуществляется от источника питания постоянного тока напряжением  $(24,0 \pm 1)$  В, обеспечивающем ток нагрузки до 150 мА.

1.2.11 Для преобразователя расхода с числоимпульсным выходным сигналом допустимое внешнее напряжение питания числоимпульсного выхода должно быть не более 24 В. Максимальное сопротивление нагрузочного резистора  $R_{max}$  (кОм) при этом равно:

$$R_{max} = (U - 2)/I_{max}, \quad (1)$$

где  $U$  – внешнее напряжение питания, В;  $I_{max} = 10$  мА.

Минимальное сопротивление нагрузочного резистора  $R_{min}$  должно быть не менее 0,5 кОм.

1.2.12 Для преобразователя расхода с токовым выходным сигналом 4 – 20 мА допустимое внешнее напряжение питания выхода должно быть не более 24В. Максимальное нагрузочное сопротивление  $R_{max}$  (кОм) для преобразователя расхода с токовым выходным сигналом 4 – 20 мА имеет значения, не превышающие величины

$$R_{max} = (U - 6)/I_{max}, \quad (2)$$

где:  $U$  – напряжение питания, В;  $I_{max} = 20$  мА.

1.2.13 Цифровой выходной сигнал на базе HART-протокола обеспечивает связь преобразователя расхода с другими устройствами при помощи частотно модулированного сигнала, наложенного на токовый сигнал. Регулирование и настройка преобразователя расхода может проводиться с помощью HART-модема или коммуникатора. Программное обеспечение HART-Мастер для работы с HART – модемом поставляется по отдельному заказу.

#### 1.2.14 Параметры ЖКИ

ЖКИ отображает следующую информацию:

- величину мгновенного расхода, м<sup>3</sup>/ч (или л/ч);
- величину накопленного объема, м<sup>3</sup> (л);
- при наличии токового выхода - верхний предел измерения (ВПИ), нижний предел измерений (НПИ);

С помощью кнопок управления индикатора доступны следующие функции:

- изменение ВПИ, НПИ;
- сброс величины накопленного расхода;
- выбор единиц измерения;
- выбор режима отображения данных на индикаторе;

- выбор режима доступа "Запрещен"/"Разрешен";
- изменение пароля;

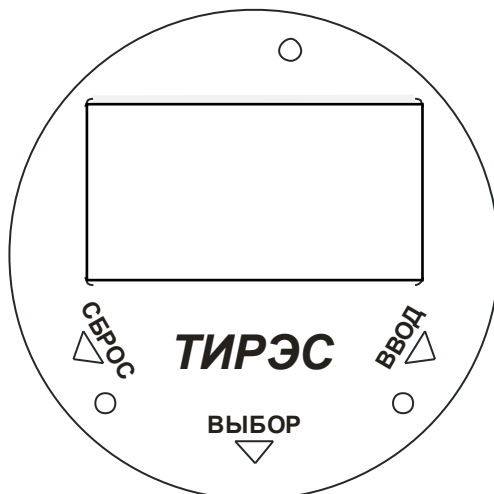


Рис.1 Внешний вид панели управления

Управление кнопками осуществляется путем прикосновения магнитом к обозначенным местам на корпусе электронного блока. (см.рис.2)

Кнопка «Сброс» – выполняет две функции: выход из меню без сохранения, смещение влево при вводе значения;

Кнопка «Ввод» - выполняет две функции: сохранение измененного значения и выход из меню, смещение вправо при вводе значения;

Кнопка «Выбор» – выполняет две функции: циклический выбор пунктов меню, выбор значения при вводе значения;

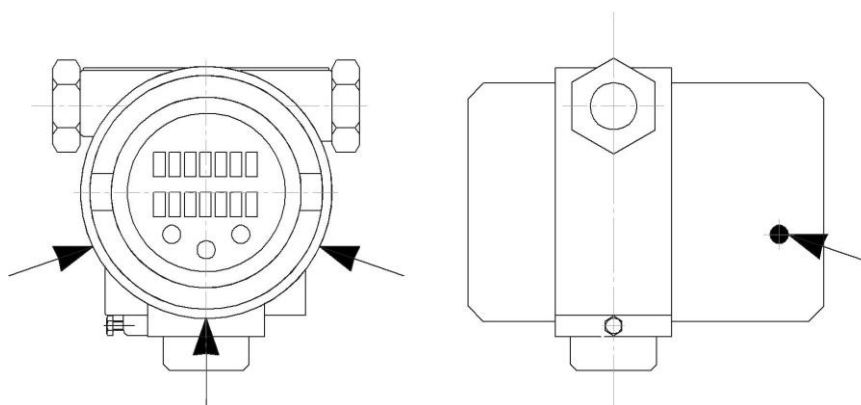


Рис.2 Обозначение мест на корпусе электронного блока для управление магнитными кнопками

Если нет нажатия кнопок прибор автоматически перейдет в режим индикации в течении 30 сек.

Меню прибора:

Для входа в меню необходимо прикоснуться к любой кнопке, прибор последовательно запросит нажатие "правой", "центральной", "левой" кнопок.

В приложении В описание меню представлено структурной схемой, перебор пунктов меню осуществляется кнопкой "Выбор", вход в подменю - кнопкой "Ввод", выход из подменю – кнопкой "Сброс".

Изменение значений:

В некоторых пунктах меню прибор дает выбрать фиксированное значение.

Выбор нового значения осуществляется кнопкой "Выбор".

Сохранение измененного значения осуществляется кнопкой "Ввод".

Выход из меню без сохранения осуществляется кнопкой "Сброс".

В некоторых пунктах меню требуется ввод данных. При запросе ввода данных начинает мигать символ индикатора. Мигающий символ обозначает, что символ выбран для редактирования.

Выбор другого символа для редактирования осуществляется кнопками "Сброс"-сдвиг влево, "Ввод"-сдвиг вправо. Редактирование символа осуществляется кнопкой "Выбор".

Для сохранения отредактированного значения необходимо выбрать крайний правый символ для редактирования и нажать кнопку "Ввод".

Для выхода из меню редактирования без сохранения значения необходимо выбрать крайний левый символ для редактирования и нажать кнопку "Сброс".

Режим доступа к изменению настроек прибора:

Режим доступа имеет два состояния "Запретить" и "Разрешить" изменение настроек.

Режим доступа "Запретить" запрещает:

- ввод значений НПИ и ВПИ через клавиатуру;
- запрет по харту на изменение НПИ, ВПИ, МИН, МАКС, калибровки, настройки преобразователя расхода;

Режим доступа "Разрешить" разрешает изменение всех настроек прибора.

1.2.13 Мощность, потребляемая преобразователем расхода от источника питания, не превышает 1,5 ВА.

1.2.14 Габаритные, установочные (присоединительные) размеры преобразователя расхода и масса соответствуют данным, указанным в Приложении В.

1.2.15 Приближенные значения потерь давления  $\Delta P$  на преобразователе расхода приведены в Приложении Г.

1.2.16 Средняя наработка на отказ преобразователя расхода, с учетом технического обслуживания, регламентируемого руководством по эксплуатации, должна составлять не менее 50000 ч.

1.2.17 Полный средний срок службы преобразователя расхода не менее 12 лет.

### 1.3 Обеспечение взрывозащищенности

Взрывозащита преобразователей расхода обеспечивается следующими средствами:

1.3.1 Электрические элементы преобразователя расхода заключены во взрывонепроницаемую оболочку, выдерживающую давление взрыва и исключают передачу горения в окружающую взрывоопасную среду.

1.3.2 Минимальная осевая длина резьбы и число полных непрерывных витков зацепления резьбовых соединений соответствуют требованиям взрывозащиты по ГОСТ Р 51330.1. Элементы крепления деталей оболочки, кабельный ввод, токоведущие и заземляющие клеммы предохранены от самоотвинчивания с помощью контргаек. Поверхность оболочки преобразователя расхода защищена от коррозии лакокрасочным покрытием, резьбовые соединения – смазкой типа ЦИАТИМ-221.

1.3.3 Кабельный ввод обеспечивает прочное и постоянное уплотнение кабеля. Элементы уплотнения соответствуют требованиям взрывозащиты по ГОСТ Р 51330.1.

1.3.4 Электронные узлы преобразователей расхода не имеют искрящих элементов.

1.3.5 Конструкция и материалы корпуса и отдельных частей оболочки выполнены с учетом общих требований ГОСТ Р 51330.0 для электрооборудования, размещенного во взрывоопасных зонах. Уплотнения и соединения элементов конструкции обеспечивают степень защиты IP57 по ГОСТ 14254. Механическая прочность оболочки соответствует требованиям ГОСТ Р 51330.0 для электрооборудования II группы с высокой опасностью механических повреждений. Фрикционная искробезопасность обеспечивается применением сплава алюминия с низким содержанием магния (менее 7,5%).

1.3.6 Максимальная температура нагрева наружной поверхности оболочки в установленных эксплуатационных условиях не превышает допустимого значения для температурного класса по ГОСТ Р 51330.0.

1.3.7 На корпусе преобразователей имеется предупредительная надпись и табличка с указанием маркировки взрывозащиты и знака X.

## 1.4 Комплектность

1.4.1 Преобразователь расхода состоит из собственно преобразователя расхода и комплекта монтажных частей – КМЧ.

1.4.2 Комплект поставки преобразователя расхода приведен в таблице 4

Таблица 4

1	Наименование	Кол-во	Примечание
2	Преобразователь расхода ТИРЭС	1	Исполнение согласно заказу
3	Паспорт	1	
4	Руководство по эксплуатации	1	допускается прилагать 1 экз. на несколько преобразователей расхода, поставляемых в один адрес
5	Комплект монтажных частей (КМЧ)	1	По заказу
6	Адаптер интерфейса USB/RS485	1	По заказу
7	Программа «Монитор Т»	1	По заказу
8	Упаковка	1	
9	Блок питания 4-х канальный АТМ-3420, 24В (2 канала $I_{\max}=200\text{мА}$ , 2 канала $I_{\max}=25\text{мА}$ )	1	По заказу
10	Измерительная скоба для беспроточной методики поверки	1	По заказу
11	Комплект соединительных кабелей К120.00 для беспроточной методики поверки	1	По заказу
12	Преобразователь интерфейсов RS485/USB АТМ 3510	1	По заказу
13	Программа «HART-Master»	1	По заказу
14	HART-модем	1	По заказу

## 1.5 Устройство и работа

### 1.5.1 Устройство преобразователя расхода

Преобразователь расхода состоит из проточной части и электронного блока. Проточная часть представляет собой полый цилиндр специальной конструкции, в поперечном сечении которого установлено тело обтекания и дифференциальный чувствительный элемент за ним.

Электронный блок соединен с проточной частью трубчатый кронштейном или гибким металлорукавом (в зависимости от исполнения). Электронный блок включает в себя дифференциальный усилитель сигналов, фильтр и цифровой контроллер, осуществляющего цифровую обработку и формирование выходных сигналов. Печатные платы размещены в металлическом корпу-

се, обеспечивающем защиту электронных компонентов от действия среды со степенью IP 57 по ГОСТ 14254.

### 1.5.2 Принцип работы преобразователя расхода

В преобразователе реализован вихревой метод измерения расхода. Набегающий поток газа (жидкости) на теле обтекания разделяется и образует вихри, поочередно срывающихся с противоположных сторон тела. Частота образования вихрей за телом обтекания пропорциональна скорости потока движущейся среды. Чувствительный элемент воспринимает частоту срыва вихрей и преобразует их в электрический сигнал, который поступает в электронный блок. Электронный блок после усиления, фильтрации, преобразований и программной обработки этого сигнала формирует выходные сигналы преобразователя расхода.

### 1.5.3 Выбор типоразмера преобразователя расхода

Одним из важнейших условий штатной работы и получения достоверных результатов измерений является выбор оптимального типоразмера преобразователя расхода. Основными критериями для этого служат:

- соответствие технических характеристик преобразователя расхода реальным технологическим параметрам (диапазон реальных расходов, перепад давления в трубопроводе);
- диаметр условного прохода (ДУ) трубопровода;
- оценка дополнительных гидравлических потерь;

На практике трубопроводы, по которым перекачивается измеряемая среда, часто имеют диаметры условного прохода гораздо больше, чем требуется для реальных расходов.

Динамический диапазон любого преобразователя расхода ограничен снизу. Поэтому приходится подбирать типоразмер преобразователя расхода с условным диаметром меньше условного диаметра трубопровода. Рекомендуется устанавливать типоразмер преобразователя расхода, измеряемый расход которого  $Q_{\min}$  (см. табл. 1 и 2) не превышает наименьшего значения реального расхода. При этом необходимо провести оценку дополнительных гидравлических потерь в трубопроводе.

## 1.6 Маркировка и пломбирование

### 1.6.1 Маркировка

1.6.1.1 На табличке, прикрепленной к преобразователю расхода нанесены следующие знаки и надписи:

- товарный знак предприятия-изготовителя;
- условное обозначение преобразователя расхода;
- заводской номер;
- рабочее давление;
- максимальная температура измеряемой среды;
- измеряемая среда;

- диаметр условного прохода;
- год выпуска;
- знак утверждения типа средства измерения;

1.6.1.2 В соответствии с требованиями ГОСТ Р 51330.0, ГОСТ Р 51330.1 преобразователь расхода ТИРЭС-Ех имеет маркировку взрывозащиты: 1ExdIIС(T1-T6)Х.

Знак «Х» в маркировке взрывозащиты означает:

- при эксплуатации необходимо принимать меры защиты от превышения температуры наружной поверхности датчика вследствие нагрева от измеряемой среды выше значения, допустимого для температурного класса T1...T6 по ГОСТ Р 51330.0;

- взрывозащита обеспечивается при давлении в магистрали, на которой установлены датчики, не превышающем максимального значения, допустимого для данной модели;

- при эксплуатации датчика необходимо обеспечить герметичность соединения прочной части с измерительным участком магистрали.

Преобразователи ТИРЭС-Ех должны иметь табличку с маркировкой по взрывозащите: «1ExdIIСТ6Х,  $-40^{\circ}\text{C} \leq t_a \leq +50^{\circ}\text{C}$ ».

1.6.1.3 На крышках электронного преобразователя должны быть нанесены предупредительные надписи: для преобразователя взрывозащищенного исполнения –

«Открывать, отключив от сети»;

1.6.1.4 На таре для транспортировки нанесены несмываемой краской, контрастной цвету тары, основные и дополнительные информационные надписи и манипуляционные знаки, соответствующие обозначениям: «Верх», «Беречь от влаги».

## 1.6.2 Пломбирование

1.6.2.1 Пломбирование производится с целью подтверждения прохождения преобразователем расхода первичной или периодической поверок.

1.6.2.2 Пломбирование преобразователя производится в месте установки резьбовой стойки электронного блока навесной пломбой (алюминиевой или свинцовой)

## 2 Использование по назначению

### 2.1 Эксплуатационные ограничения

2.1.1 Преобразователь допускает эксплуатацию при температуре окружающего воздуха от минус 45 до 50°C при влажности воздуха до 95 % при температуре 35 °С. Устанавливается преобразователь расхода в помещении или на открытом воздухе под навесом.

2.1.2 Трубопровод в месте установки преобразователя расхода не должен испытывать постоянно действующих вибраций и ударов, влияющих на его работоспособность.

Допустимый уровень вибрации трубопровода характеризуется частотой 10-55Гц, амплитудой смещения 0,35мм.

2.1.3 Для предотвращения кавитации давление жидкости Р в трубопроводе на расстоянии 5 диаметров трубы ниже преобразователя расхода должно быть не менее величины:

$$P=2,9 \Delta P + 1,3 p_v ,$$

где  $\Delta P$  - потери напора на преобразователь расхода, кПа;  $p_v$ - давление паров жидкости при рабочих условиях, кПа.

**2.1.4 ВНИМАНИЕ!!! При выполнении сварочных работ на трубопроводе преобразователь расхода должен быть снят с трубопровода.**

**Запрещено применять преобразователь расхода в качестве монтажной вставки при выполнении сварочных работ на трубопроводе.**

Монтажно-сварочные работы следует производить с использованием имитатора (технологической вставкой), представляющего собой отрезок трубопровода с габаритными размерами корпуса преобразователя расхода.

2.1.5 Установку регуляторов давления (расхода) производить после преобразователя расхода, при этом необходимо обеспечить работу регулятора в штатном режиме, пропускная способность регулятора должны соответствовать возможным скоростным режимам течения среды.



## **2.2 Подготовка к использованию**

### **2.2.1 Меры безопасности**

2.2.1.1 Монтаж (демонтаж), эксплуатацию и техническое обслуживание преобразователя расхода должны выполнять лица, изучившие настоящее руководство по эксплуатации преобразователя расхода и прошедшие инструктаж по технике безопасности при работе с электротехническими установками.

2.2.1.2 Эксплуатация преобразователя расхода при снятых крышках, а также при отсутствии заземления корпуса запрещается.

2.2.1.3 Заземление корпуса преобразователя расхода производится подсоединением принадлежащего ему болта заземления к зажиму на месте установки, отмеченному знаком заземления.

2.2.1.4 Замена, присоединение и отсоединение преобразователя расхода от магистралей, подводящих измеряемую среду, должны производиться при полном отсутствии давления в магистралах и отключенном напряжении питания.

2.2.1.5 Запрещается установка и эксплуатация преобразователя расхода на объектах, где по условиям работы значения давления могут превысить допустимые значения для соответствующего исполнения преобразователя расхода.

2.2.1.6 При выполнении монтажных, пуско-наладочных и ремонтных работ запрещается:

- выполнять какие-либо работы при включенном преобразователе расхода;
- пользоваться неисправными электроприборами и электроинструментом;
- работать с приборами и электроинструментом без подключения их к шине защитного заземления.

2.2.1.7 Опасными факторами при проведении монтажных работ являются:

- напряжение питания с действующим значением 220 В частотой 50 Гц (при расположении внешнего источника питания в непосредственной близости от места установки);
- избыточное давление в трубопроводе;
- повышенная температура контролируемой среды;

## 2.2.2 Порядок монтажа

2.2.2.1 После транспортирования при отрицательных температурах перед распаковыванием выдержать преобразователь расхода в упаковке в нормальных условиях в течение 1 ч.

2.2.2.2 Монтаж преобразователя расхода должен быть выполнен в соответствии с требованиями монтажного чертежа Т.100.000.01 МЧ.

2.2.2.3 Длина прямолинейных участков до и после преобразователя расхода должна быть не менее значений, указанных на монтажном чертеже Т.100.000.01 МЧ.

2.2.2.4 Преобразователь расхода может монтироваться на горизонтальном или вертикальном участке трубопровода. Для измерения жидких сред должно выполняться следующее условие: полное заполнение жидкостью всех сечений прямолинейных участков трубопровода и проточной части;

Возможно несколько вариантов установки преобразователя расхода на участке трубопровода.

Первый вариант предусматривает врезку в трубопровод прямых участков с фланцами, между которыми монтируется преобразователь расхода. Прямые участки включаются в заказ. Врезка прямолинейных участков труб до и после преобразователя расхода в трубопровод с большим или меньшим диаметром, чем диаметр условного прохода преобразователя расхода, должна производиться только при помощи переходников (конфузоров и диффузоров) с конусностью не более  $30^\circ$  (угол наклона до  $15^\circ$ ), устанавливаемых вне зоны прямолинейных участков

Второй вариант предусматривает установку преобразователя расхода на действующий трубопровод. При этом должны быть смонтированы фланцы (для муфтового исполнения (D) – резьбовые сгоны), входящие в комплект монтажных частей.

Уплотнение достигается установкой паронитовых уплотнительных колец и стягиванием фланцев с помощью шпилек или болтов в зависимости от варианта исполнения преобразователя расхода. Уплотнение резьбовых соединений исполнения (D) производят уплотнительным материалом, соответствующим условиям эксплуатации (к примеру лентой ФУМ).

Третий вариант предусматривает установку преобразователя расхода на оси трубопровода диаметров от 200 до 2000мм (погружное исполнение С1, С2). Преобразование средней скорости (объемного расхода) ведется методом «площадь-скорость». В месте установки преобразователя расхода необходимо провести измерение внутреннего диаметра трубопровода. Измерение производить нутромером НИ ГОСТ 868. или аналогичным. Допускается определение внутреннего диаметра трубопровода измерением наружного периметра и толщины стенки трубопровода. Поверхность трубопровода должна быть зачищена и не иметь вмятин и выступов. Толщину стенки измерить ультразвуковым толщиномером или микрометром, измерение периметра произвести металличе-

ской рулеткой по ГОСТ 7502. Установку погружного исполнения С2 проводить согласно приложению Ж.

2.2.2.5 При наличии в трубопроводе конденсата в технологической схеме должен быть предусмотрен монтаж конденсатоуловителя. Преобразователь расхода должен быть смонтирован на участке после конденсатоуловителя.

2.2.2.6 Преобразователь расхода должен быть установлен таким образом, чтобы направление, указанное стрелкой на корпусе проточной части, совпадало с направлением потока в трубопроводе.

**2.2.2.7 Внимание!!! При монтаже необходимо обратить особое внимание на правильность установки герметизирующих прокладок между корпусом проточной части и фланцами. Не допускается их выступание внутрь проточной части преобразователя расхода.**

2.2.2.8 ВНИМАНИЕ! Для уменьшения нагрева электронного блока преобразователя расхода при измерении расхода высокотемпературных сред, преобразователь следует располагать горизонтально, в одной плоскости с трубопроводом. Также рекомендуется провести теплоизоляцию измерительных участков (до и после преобразователя) и корпуса преобразователя расхода.

2.2.2.9 Электрическое подключение преобразователя расхода произвести согласно схемам включения, приведенным в Приложении Д. Не допускается располагать линии связи преобразователя расхода с внешними устройствами вблизи силовых кабелей. Кабели и провода, соединяющие преобразователь расхода и вторичные приборы, рекомендуется прокладывать в металлорукавах или металлических трубах.

Допускается совместная прокладка в одном кабеле проводов цепей питания преобразователя расхода и выходного сигнала. Рекомендуется применение экранированного кабеля с изолирующей оболочкой при нахождении вблизи мест прокладки линии связи электроустановок мощностью более 0,5 кВА. В качестве сигнальных цепей и цепей питания преобразователя расхода могут быть использованы изолированные жилы одного кабеля с сечением жил  $0,35 \text{ мм}^2$ , при этом сопротивление изоляции должно быть не менее 50 МОм. Экранировка цепей выходного сигнала от цепей питания преобразователя расхода не требуется. Допускается использовать отдельные провода с сечением жил  $0,35 \text{ мм}^2$ , свитые между собой с шагом не более 25 - 30 мм. Наименьшее сечение медных заземляющих проводников (неизолированных) должно быть  $4 \text{ мм}^2$ , а величина сопротивления заземляющего проводника должна быть не более 4 Ом согласно требованию документа «Правила устройства электроустановок» (ПУЭ).

2.2.2.10 Монтаж преобразователя взрывозащищенного исполнения должен производиться с соблюдением требований следующих документов:

- 1) «Правила устройства электроустановок» (глава 7.3);
- 2) «Правила технической эксплуатации установок потребителей» и «Правила техники безопасности при эксплуатации электроустановок потребителей»;

3) «Инструкция по монтажу электрооборудования, силовых и осветительных сетей взрывоопасных зон»;

4) настоящее РЭ.

Монтаж датчика должен осуществляться кабелем круглой формы. Применение кабелей с полиэтиленовой изоляцией и в полиэтиленовой оболочке не допускается. К месту монтажа датчика должен быть проведен кабель с наружным диаметром не менее 8 мм и не более 10 мм. Уплотнение кабеля должно быть выполнено самым тщательным образом, так как от этого зависит взрывоне-проницаемость вводного устройства.

При монтаже преобразователя расхода необходимо проверить состояние взрывозащитных поверхностей деталей, подвергаемых разборке (механические повреждения не допускаются), при необходимости возобновить на них антикоррозионную смазку. Все крепежные элементы должны быть затянуты. Детали с резьбовым креплением должны быть завинчены на всю длину резьбы и застопорены.

### **2.2.3 Ввод в эксплуатацию**

2.2.3.1 Ввод в эксплуатацию преобразователя расхода производится в присутствии представителей уполномоченной организации и организации, производившей монтажные и пусконаладочные работы, и оформляется соответствующим актом.

2.2.3.2 При вводе преобразователя расхода в эксплуатацию в паспорте необходимо сделать отметку с указанием даты ввода и заверить её подписью лица, ответственного за эксплуатацию приборов учета.

### **2.2.4 Использование изделия**

2.2.4.1 Определение расхода  $Q$  в  $\text{м}^3/\text{ч}$  без использования вторичных приборов производится по формулам:

$$Q = 3,6 * f * m \text{ (для исполнений A, B, D, E, F, G, H, I, T),}$$

Где  $f$  – частота следования импульсов с выхода преобразователя расхода, Гц;

$m$  – цена импульса, л/импульс (паспортная величина);

Минимальное и максимальное значения выходного токового сигнала соответствуют следующим значениям расходов:

- 4 мА -  $Q_{\text{min}}$  для преобразователя расхода воды, воздуха, газа и пара;
- 20 мА -  $Q_{\text{max}}$  для преобразователя расхода воды, воздуха, газа и пара.

Текущее значение расхода  $Q_T$  рассчитывается по формуле:

$$Q = (I - 4) / k + Q_{\text{min}}, \text{ м}^3/\text{ч}, \text{ где}$$

$$k = 16 / (Q_{\text{max}} - Q_{\text{min}});$$

$I$  – измеренное значение тока, мА;

Для исполнений С1, С2 используется следующие формулы:

$$Q = 3,6 * f * m * K,$$

$$Q=[(I-4)/k+Q_{\min}] * K_1,$$

где  $K_1$  – поправочный коэффициент, определяемый по формуле:

$$K_1=(D_t^2/D_y^2)*r,$$

где  $D_t$  – среднее значение фактического внутреннего диаметра трубопровода в измерительном сечении, м;

$D_y$  – значение внутреннего диаметра номинального трубопровода, м;

Значение  $D_y$  выбирается из следующего ряда: 200, 300, 400, 500, 600, 700, 800, 900, 1000, 1100, 1200, 1300, 1400, 1500, 1600, 1700, 1800, 1900, 2000 мм.

### 3 Техническое обслуживание

3.1 Сданный в эксплуатацию преобразователь расхода не требует специального технического обслуживания, кроме периодического осмотра с целью проверки:

- соблюдения условий эксплуатации;
- наличия напряжения электрического питания и соответствия его параметров; требованиям настоящего описания;
- отсутствия внешних повреждений.

3.2 Периодичность осмотра зависит от условий эксплуатации и определяется предприятием, ведущим техническое обслуживание узла учета, по согласованию с эксплуатирующей организацией.

3.3 Особое внимание необходимо уделять контролю технологических параметров, в частности давления в трубопроводе, и не допускать режимов эксплуатации, способствующих возникновению явления кавитации, т.е. образованию в жидкости полостей, заполненных газом, паром или их смесью. Кавитационные пузырьки образуются, когда давление в потоке жидкости за преобразователем расхода становится ниже некоторого критического значения (в реальной жидкости приблизительно равно давлению насыщенных паров этой жидкости при данной температуре).

3.4 Несоблюдение условий эксплуатации может привести к отказу преобразователя расхода или превышению допустимого значения погрешности измерений.

3.5 В случае отказа преобразователя расхода и невозможности устранения неисправности на месте эксплуатации преобразователь расхода необходимо демонтировать, а на его место установить технологическую вставку (имитатор преобразователя расхода) соответствующего размера. Осмотр и ремонт преобразователя расхода, связанные со вскрытием пломб, составных частей проводится только на предприятии-изготовителе или в организациях, осуществляющих сервисное обслуживание и имеющих разрешение на данный вид работ.

## 4 Поверка

Настоящий раздел устанавливает методику первичной и периодической поверок преобразователя расхода.

Первичной поверке подвергаются преобразователи расхода при выпуске из производства, после ремонта, а также при хранении преобразователя расхода перед вводом в эксплуатацию более 12 месяцев.

Преобразователи расхода, находящиеся в эксплуатации, подвергаются периодической поверке с межповерочным интервалом 4 года.

*Примечание* - внеочередная поверка проводится в процессе эксплуатации, если необходимо удостовериться в исправности преобразователя расхода при повреждении пломб или утрате документов, подтверждающих прохождение очередной поверки.

### 4.1 Операции поверки

Наименование операции	
Внешний осмотр	
Определение отклонения характерного размера тела обтекания	
Определение погрешности преобразователя	
Примечания 1. Поверку преобразователя по 4.5.4 проводить только при наличии соответствующего выходного сигнала. 2. Поверка по 4.5.2, 4.5.3 может быть заменена на поверку на расходомерном стенде по 4.5.5	

### 4.2 Средства поверки.

При проведении поверки должны быть использованы следующие средства измерений и вспомогательное оборудование:

- генератор сигналов SFG-2104;
- частотомер GFS-813H;
- гигрометр психрометрический типа ВИТ-2;
- источник питания НУ 3000-2;
- портативный калибратор СА51/71;
- мера сопротивления МС 3050.3 (номинал 100 Ом);

- вольтметр цифровой В7-68;
- Микрометр МК ГОСТ 6507-90;
- IBM-совместимый персональный компьютер, операционная система Windows 98 и выше;
- Секундомер СТЦ-1;
- Расходомерный стенд УПСЖ (поверочная среда – вода);
- Расходомерный стенд УПСГ (поверочная среда - воздух);

Примечания:

1. Допускается применение других средств измерений с аналогичными метрологическими характеристиками.
2. Все средства измерений должны быть поверены органами Государственной метрологической службы.
3. Вольтметр и мера сопротивления (или калибратор ) используются только при поверки преобразователя расхода, имеющего токовый выходной сигнал;
4. Секундомер, расходомерный стенд используются только при поверке по 4.5.5.
5. Персональный компьютер используется только при поверке преобразователя расхода, имеющего цифровой интерфейс.

#### 4.3 Требования по безопасности.

4.3.1 К проведению поверки допускаются лица, изучившие настоящий раздел и эксплуатационную документацию на преобразователь и прошедшие инструктаж по технике безопасности. При проведении поверки необходимо выполнять требования безопасности, указанные в разделе 2.2.1 настоящего документа.

#### 4.4 Условия поверки

4.4.1 При поверке должны соблюдаться следующие условия:

- температура окружающей среды, °С  $(25 \pm 10)$ ;
- относительная влажность воздуха, % от 30 до 80;
- атмосферное давление, кПа от 84 до 107;
- напряжение питания, В  $(24,0 \pm 1)$ ;
- отсутствие влияния на работу преобразователя механической вибрации и переменных магнитных полей, кроме магнитного поля земли;

Примечание: при проведении поверки на поверочной установке расходомерной жидкостной (газовой) температура поверочной среды должны быть в пределах  $(25 \pm 15)$  °С;

#### 4.5 Проведение поверки

##### 4.5.1 Внешний осмотр

При внешнем осмотре преобразователя расхода проверяют:

- соответствие маркировки эксплуатационной документации;
- отсутствие механических повреждений (трещин, вмятин);

- наличие пломб;

#### 4.5.2 Определение отклонения характерного размера тела обтекания от номинального значения

Произвести микрометром измерения характерного размера тела обтекания  $d$  (большой стороны трапеции) в двух местах (на расстоянии  $1/3 L$  от края тела обтекания, где  $L$  – линейный размер призмы тела обтекания). В случае сварного тела обтекания при невозможности применения микрометра, необходимо воспользоваться измерительной скобой. Определить средний результат измерения по формуле:  $d=(d_1+d_2)/2$ . Вычисление величины  $d$  проводить до четырех значащих цифр. Размер  $d_n$  приведен в таблице 5.

Таблица 5

Ду, мм	15	25	32	50	80	100	150	200	250	300	350	400
$d_n$ , мм	4 <sub>-0,03</sub>	7 <sub>-0,036</sub>	9 <sub>-0,04</sub>	13,2 <sub>-0,07</sub>	21,8 <sub>-0,08</sub>	27,5 <sub>-0,085</sub>	41,2 <sub>-0,1</sub>	56,8 <sub>-0,12</sub>	70,8 <sub>-0,15</sub>	83,4 <sub>-0,2</sub>	98 <sub>-0,25</sub>	112 <sub>-0,3</sub>

Примечания:

1. Таблица 5 действительна для всех исполнений преобразователя расхода, исполнения С1, С2 имеют геометрию Ду 25мм.
2. Допускается при первичной поверке использовать результаты измерения тела обтекания в процессе его изготовления.

Результат признается положительным, если измеренный размер  $d$  находится в пределах допусков, указанных в таблице 5.



#### 4.5.3 Определение погрешности измерения объема по импульсному и цифровому сигналу

Порядок работы:

- соединить преобразователь расхода, источник питания, частотомер и генератор сигналов согласно схеме, приведенной в Приложении Д рис.Д4;
  - подать напряжение от источника питания, которое должно составлять  $(24 \pm 1)В$ ;
  - подать на преобразователь расхода с генератора синусоидальный сигнал; напряжением от 2 до 5 В. Установить частоту генератора согласно таблице 6.1 или 6.2;
- (в зависимости от назначения преобразователя расхода);
- запустить на ПК программу Монитор-Т;

Частотомером определить значение частоты выходного сигнала. Для всех результатов измерения определить погрешность по формуле:

$$\delta = [(f_p - \{k \cdot f_i\}) / f_p] \cdot 100\%,$$

где  $f_p$  – частота расчетная, Гц;

$f_i$  – частота измеренная, Гц;

$k$  – коэффициент коррекции (паспортная величина);

Результат признается положительным, если погрешность  $\delta$  находится в пределах  $\pm 0,3\%$ .

С помощью программы Монитор-Т зафиксировать текущее значение объемного расхода ( $Q_i$ ), которое передает преобразователь расхода по цифровому выходу. Для всех результатов измерения определить погрешность по формуле:  $\delta = [(Q_p - \{k \cdot Q_i\}) / Q_p] \cdot 100\%$ ,

где  $Q_p$  – расчетный объемный расход,  $м^3/ч$ ;

$Q_i$  – измеренный объемный расход,  $м^3/ч$ ;

$k$  – коэффициент коррекции (паспортная величина);

Результат признается положительным, если погрешность  $\delta$  находится в пределах  $\pm 0,3\%$ .

#### 4.5.4 Определение погрешности измерения по аналоговому токовому сигналу.

Порядок работы:

- соединить преобразователь расхода, источник питания, генератор сигналов, вольтметр, меру сопротивления (или калибратор сигналов) согласно схеме, приведенной в Приложении Д рис.Д5 или рис.Д6 (в зависимости от применяемого оборудования);
- подать напряжение от источника питания, которое должно составлять  $(24 \pm 1)В$ ;
- подать на преобразователь расхода с генератора имитирующие сигналы типа меандр; напряжением от 2 до 5 В. Установить частоту генератора согласно таблице 6.1 или 6.2;
- измерить напряжение на сопротивлении нагрузки ( $U$ );

Рассчитать текущий объемный расход по токовому выходному сигналу по формуле:

$$Q_i = \{[(U/100-4)]/k + Q_{min}\} \cdot k, \text{ м}^3/\text{ч},$$

где  $K=16/(Q_{max}-Q_{min})$ ; ( $Q_{max}$ ,  $Q_{min}$  – значения минимальных и максимальных значений расхода в зависимости от Ду см.таблицу 1 и 2);

U – измеренное значение напряжения, В;

k – коэффициент коррекции (паспортная величина);

Для всех результатов измерения определить погрешность по формуле:

$$\delta = [(Q_p - Q_n) / Q_p] * 100\%$$

где  $Q_p$  – расчетный объемный расход, м<sup>3</sup>/ч;

$Q_n$  – измеренный объемный расход, м<sup>3</sup>/ч;

В случае прямого измерения тока (I) калибратором (схема соединения см. приложение ... рис....)

Формула расчета примет вид:

$$Q_n = \{ [(I-4)] / k + Q_{min} \} * k, \text{ м}^3/\text{ч},$$

Результат признается положительным, если погрешность  $\delta$  находится в пределах  $\pm 0,6\%$ .

Таблица 6.1 (Для измерения жидких сред)

Ду, мм	Частота с генератора, Гц	Расчетное значение выходной частоты импульсного выхода преобразователя расхода, Гц ( $f_p$ )	Расчетное значение объемного расхода цифрового выхода преобразователя расхода, м <sup>3</sup> /ч ( $Q_p$ )
15	45	5,09	0,37
	61	6,8	0,5
	490	55,31	4,07
25	16	9,81	0,72
	23,3	13,07	1,01
	243	145,895	10,74
32	13,4	9,344	1,35
	19	12,888	1,86
	150	103,547	14,91
50	7,6	16,8	2,42
	11	25,349	3,65
	103	223,866	33,5
80	6,1	22,968	8,3
	8,6	33,409	12,08
	51	195,56	70,66
100	4	32,985	11,93
	5,8	49,07	17,74
	51	423,45	52,99
150	2,3	30,776	22,16
	3,3	45,16	32,51
	35	482,26	346,83
200	1,3	38,946	42,11
	1,8	52,01	56,25
	19	556,06	600,59
250	1,0	33,726	48,67
	1,5	48,34	69,77
	19	620,05	893,87
300	0,7	27,12	58,67
	0,9	36,086	78,05
	14,5	578,716	1250,69
350	0,7	22,06	79,56
	1,0	33,02	119,08
	14,5	470,64	1695,93
400	0,7	14,43	103,98
	1	21,59	155,61
	14,5	307,586	2216,22

Таблица 6.2 (Для измерения газообразных сред и пара)

Ду, мм	Частота с генератора, Гц	Расчетное значение выходной частоты импульсного выхода преобразователя расхода, Гц ( $f_p$ )	Расчетное значение объемного расхода цифрового выхода преобразователя расхода, м <sup>3</sup> /ч ( $Q_p$ )
15	490	33,509	4,82
	695	47,72	6,87
	955	65,46	9,43
25	312	20,14	14,5
	445	28,529	20,54
	980	62,98	45,33
32	184	59,14	21,38
	261	84,644	30,6
	980	315,66	113,96
50	176,6	77,89	56,07
	240	105,93	76,23
	968	426,922	307,36
80	61,1	26,655	96,04
	87	37,82	136,26
	470	202,4	728,72
100	49,6	40,126	144,58
	69	56,57	203,83
	417	338,944	1218,82
150	31,5	43,58	314,28
	45,3	61,468	443,18
	302	413,37	2974,69
200	20,6	50,4	545,2
	28,7	71,056	768,49
	171	420,03	4533,51
250	18,5	61,9	892,52
	26,5	88,428	1274,90
	145	486,77	7009,4
300	15,2	61,59	1331,28
	21,6	87,146	1883,21
	117	466,428	10070
350	15,9	62,8	1809,45
	21,8	87,83	2530,43
	116	465,04	13394,53
400	14	64,89	2337,5
	19,5	91,59	3298,93
	105	489,82	17650,49

4.5.5 Определение погрешности измерения объема (объемного расхода) на поверочной жидкостной установке (поверочная среда-вода) или на поверочной расходомерной газовой установке (поверочная среда-воздух).

По этой методике производится определение относительной погрешности при измерении объема воды или воздуха в определенных точках расхода. По положительных результатах проверки на воде или на воздухе делаются выводы о соответствии относительной погрешности при измерении объема и объемного расхода жидкостей, газовых сред и пара, а также диапазонов измерения расходов поверяемого преобразователя расхода требованиям документации на данный типоразмер преобразователя.

Проверка производится при трех значениях расхода, соответственно равных  $1,2Q_{\min}$ ;  $Q_t$ ;  $0,5Q_{\max}$ . Точность задания поверочных расходов должна быть не хуже  $\pm 15\%$ . Выдерживают каждый заданный расход не менее 2 минут до начала измерения. При каждом значении расхода производится одно измерение.

Для обеспечения требуемой точности измерения число выходных импульсов поверяемого преобразователя расхода, зарегистрированное счетчиком импульсов, должно быть не менее 500.

Если максимальный расход поверочной установки меньше  $0,5 Q_{\max}$  расходомера, то в этом случае допускается в качестве третьей точки выбрать максимальный расход установки или производить проверку только при двух значениях расхода, соответственно равных  $1,0 \dots 1,2 Q_{\min}$  и максимальный расход установки.

В случае получения недостоверного результата при однократном измерении допускается повторение проверки, при этом число измерений должно быть не менее трех. За результат измерения принимается их среднее значение.

Подключить частотомер в режиме счета импульсов согласно схемы включения преобразователя расхода (приложение Д. Рис.Д1) на числоимпульсный выход преобразователя расхода, параллельно резистору R1.

Одновременно запустить частотомер в режиме счета импульсов и секундомер для измерения времени. Фиксируют прохождение не менее 500 импульсов на индикаторе частотомера и интервал времени по секундомеру. Определить измеренный расход

$Q_{\text{и}}$  ( $\text{м}^3/\text{ч}$ ) по формуле:

$$Q_{\text{и}} = 3,6 (N * P) / t \quad (\text{м}^3/\text{ч}),$$

где  $N$  – количество импульсов по частотомеру;

$P$  – цена импульса (л/имп);

$t$  – время измерения по секундомеру (с).

Произвести измерение для всех заданных значений расходов. На каждом расходе фиксируют не менее 3 значений заданного расхода.

При проведении поверки с использованием выхода преобразователя расхода с интерфейсом RS 485, среднее значение измеренного расхода  $Q_i$  (м<sup>3</sup>/ч) снимается с помощью программы «Монитор Т».

Определить относительную погрешность при измерении расхода для каждого измерения по формуле:  $\delta Q = (Q_i - Q_3)/Q_3 * 100\%$

где  $Q_3$  – значение заданного расхода, (м<sup>3</sup>/ч).

Испытание допускается проводить с использованием автоматизированных поверенных средств измерения, входящих в состав расходомерных установок.

Результаты испытаний считаются положительными, если полученные значения погрешностей не превышают значений, указанных в п.1.2.1, п.1.2.2

#### 4.5.6 Оформление результатов поверки

Результаты поверки заносятся в соответствующий раздел паспорта на преобразователь расхода и заверяются в порядке, установленном органами метрологической службы.

При отрицательных результатах поверки в паспорте на преобразователь расхода делается запись о запрещении эксплуатации изделия.

По окончании поверки проводится пломбирование преобразователя расхода.

### 5 Хранение

5.1 Преобразователи расхода после распаковки должны храниться на стеллажах в закрытом помещении. Помещать преобразователи расхода один на другой не разрешается.

5.2 В зимнее время распаковывать преобразователи расхода необходимо после выдержки в отапливаемом помещении в течение 3 ч.

5.3 Длительное хранение преобразователей расхода рекомендуется производить в упаковке предприятия - изготовителя.

### 6 Транспортирование

6.1 Преобразователи расхода в транспортной упаковке предприятия-изготовителя транспортируются любым видом транспорта при температуре окружающего от минус 50 до плюс 50°С и относительной влажности до 95%. Транспортирование авиатранспортом допускается только в герметизированных отсеках.

6.2 Способ укладки ящиков на транспортное средство должен исключать их перемещение.

6.3 Время пребывания преобразователя расхода в условиях транспортирования не должно превышать одного месяца.

6.4 При погрузке, транспортировании и выгрузке преобразователи расхода должны выполняться требования указанных на упаковке манипуляционных знаков.

6.5 При транспортировании должна быть обеспечена защита преобразователей расхода от атмосферных осадков.

**Приложение А: структура условного обозначения****ТИРЭС - 80 - Г - Т1 - А - ЧИ -1.6 - И - Ex - ТУ 4213-100-544146-05**

-----	----	---	----	----	-----	----	----	-----	-----
<b>I</b>	<b>II</b>	<b>III</b>	<b>IV</b>	<b>V</b>	<b>VI</b>	<b>VII</b>	<b>VIII</b>	<b>IX</b>	<b>X</b>

- I** Наименование преобразователя расхода ;
- II** Типоразмер преобразователя расхода (15–Ду15мм, 25–Ду25мм, 32–Ду32мм, 50–Ду50мм, 80–Ду80мм, 100–Ду100мм, 150–Ду150мм, 200–Ду200мм, 250–Ду250мм, 300–Ду300мм, 350–Ду350мм, 400–Ду400мм);  
Примечание: для исполнений С1, С2 типоразмер (Ду) указывать из следующего ряда: 200, 300, 400, 500, 600, 700, 800, 900, 1000, 1100, 1200, 1300, 1400, 1500, 1600, 1700, 1800, 1900, 2000 мм.
- III** Измеряемая среда (**II** - пар, **Г**- газ, **Ж** – жидкость);
- IV** Температурное исполнение:
- Т1 – температура среды от минус 45 до 70°С;
  - Т2 – температура среды от минус 45 до 200°С;
  - Т3 - температура среды от минус 45 до 300°С;
  - Т4 – температура среды от минус 45 до 450°С;
- V** **Конструктивное исполнение:**
- фланцевое исполнение (А);
  - исполнений типа «сэндвич» (В);
  - погружное исполнение для трубопроводов диаметром от 200 до 2000 мм, требующее сброса давления в трубопроводе при техническом обслуживании преобразователя расхода (С1);
  - погружное исполнение для трубопроводов диаметром от 200 до 2000 мм, не требующее сброса давления в трубопроводе при техническом обслуживании преобразователя расхода (С2);
  - муфтовое соединение (D);
  - исполнение с выносным электронным блоком (для измерения высокотемпературных сред) (Е);
  - исполнение с местами установки датчика давления и датчика температуры (термосопротивления) (F);
  - исполнение со встроенными конфузуром – диффузором (G);
  - исполнение со встроенным струевыпрямителем (H);
  - сдвоенный преобразователь расхода с резервным блоком электроники и измерительным сенсором (использование в системах, где важна функция резервирования) (I);
  - преобразователь расхода на высокое давление (до 32МПа) (K);
- VI** Тип выходного сигнала:  
ЧИ- числоимпульсный выходной сигнал;  
Ц – цифровой выходной сигнал (RS 485);  
Т – токовый выходной сигнал 4-20 мА;  
ЧИ+Ц - числоимпульсный выходной сигнал + цифровой выходной сигнал (RS 485);  
ТН - токовый выходной сигнал 4-20 мА+HART;
- VII** Максимально допустимое давление  
Выбирается из следующего ряда: 1,0МПа; 1,6МПа; 2,5 МПа; 4,0 МПа; 6,3 МПа; 8 МПа; 10МПа; 12,5 МПа; 16 МПа, 20МПа, 25МПа, 32МПа;
- VIII** Наличие индикатора – И;
- IX** Взрывозащищённое исполнение - Ex;
- X** Обозначение нормативно-технического документа (технических условий)

*Примечание: При оформлении заказа обозначение ТУ не указывать.*

### ПРИЛОЖЕНИЕ Б: Справочный расчет измеряемых расходов пара (кг/ч)

1. Для текущего состояния среды (в данном случае пара), характеризующегося давлением и температурой, по таблицам ГСССД 98-2000 необходимо определить плотность пара ( $\rho$ ).
2. Определить массовый расход пара ( $M_{\min}$  и  $M_{\max}$ ) для интересующего типоразмера преобразователя расхода по формулам:

$$M_{\min} = V_{\min} * \rho;$$

$$M_{\max} = V_{\max} * \rho,$$

где  $V_{\min}$  – минимальный объемный расход для интересующего типоразмера преобразователя расхода, м<sup>3</sup>/ч (таблица 2 настоящего РЭ);

$V_{\max}$  – максимальный объемный расход для интересующего типоразмера преобразователя расхода м<sup>3</sup>/ч (таблица 2 настоящего РЭ);

Пример: Допустим в данный момент времени температура пара  $T=180^{\circ}\text{C}$ , абсолютное давление  $P_a=0,5\text{МПа}$ ,

по таблицам ГСССД 98-2000 находим плотность пара при текущих параметрах  $\rho=2,472\text{ кг/м}^3$ ;

Тогда для типоразмера Ду 150 рассчитаем массовый расход пара ( $M_{\min}$  и  $M_{\max}$ ) для текущих параметров пара:

Из таблицы 2 находим:  $V_{\min}=260\text{ м}^3/\text{ч}$ ,  $V_{\max}=5000\text{ м}^3/\text{ч}$

$$M_{\min} = 260 * 2,472 = 642,72\text{ кг/ч};$$

$$M_{\max} = 5000 * 2,472 = 12\,360,00\text{ кг/ч};$$

Примечание: При изменении параметров пара ( $P$ ,  $T$ ) плотность пара соответственно тоже изменится,  $M_{\min}$  и  $M_{\max}$  необходимо рассчитать вновь. Данный расчет необходимо производить для корректного подбора типоразмера преобразователя расхода, т.к. в основном технические задания на установку измерительного комплекса на пар выдают в массовом представлении.



**ПРИЛОЖЕНИЕ В: Общий вид преобразователя расхода**

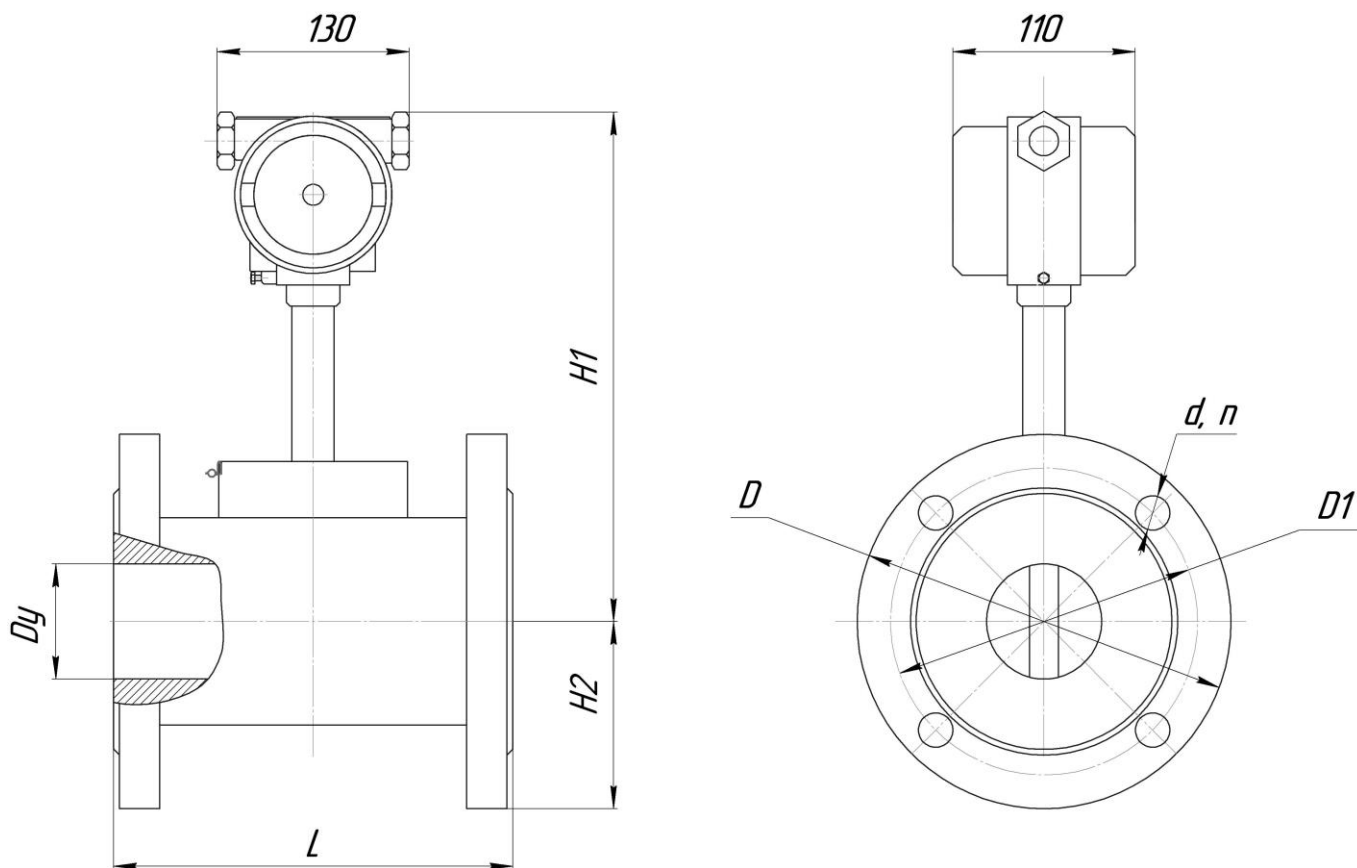


Рисунок В.1 - Преобразователь расхода Тирэс (исполнение А) температурного исполнения Т1.  
Общий вид

Таблица В.1

Dy, мм	15	25	32	50	80	100	150	200	250	300	350	400
L, мм	195	195	210	210	210	225	240	320	380	440	490	550
H1, мм	280	280	290	290	480	500	510	540	570	590	620	650
Масса*, кг	9	10	12,5	14	18	21	28	39	69	92	120	160

Примечание:

- Размеры фланцев D, D1, d, n-количество отверстий в зависимости от условного давления (Py) соответствуют ГОСТ 12821;
- Возможно изготовление преобразователей расхода с фланцами исполнения шип-паз;
- Размер H2 рассчитывается по формуле:  $H2=D/2$ ;

- В таблице В.1 приведена масса\* типового исполнения преобразователя расхода для условного давления  $P_y=1,6$  МПа. Для определения массы преобразователя расхода для другого условного давления, необходимо воспользоваться формулой:  $M=k+M^*$ , где  $M^*$ - масса из таблицы В.1.,

$k$ - коэффициент поправочный,  $k=2*(M_x - M_{1,6})$ ,

$M_{1,6}$  – масса фланца для  $P_y=1,6$  МПа необходимого Ду по ГОСТ 12821;

$M_x$  – масса фланца необходимого Ду для выбранного условного давления (Py) по ГОСТ 12821;

ПРИЛОЖЕНИЕ В (продолжение)

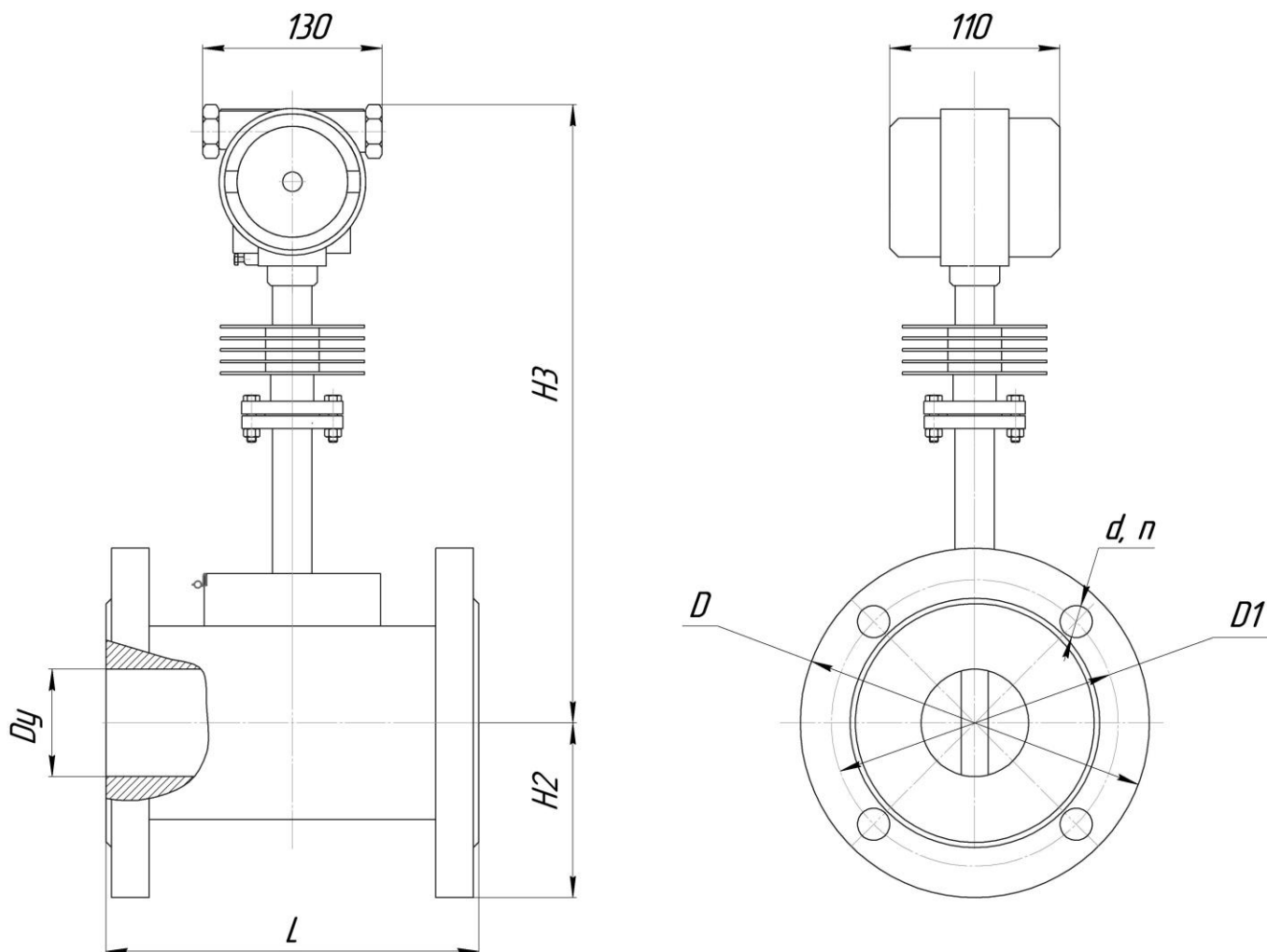


Рисунок В.2 - Преобразователь расхода Тирэс (исполнение А) температурного исполнения Т2.  
Общий вид

Примечание:

1. Размеры  $D_y$ ,  $L$ , указаны в таблице В.1;
2. Размеры фланцев  $D$ ,  $D_1$ ,  $d$ ,  $n$ -количество отверстий в зависимости от условного давления ( $P_y$ ) соответствуют ГОСТ 12821;
3. Размер  $H_3$  рассчитывается по формуле:  $H_3 = H_1 + 120 \text{ мм}$ .

ПРИЛОЖЕНИЕ В (продолжение)

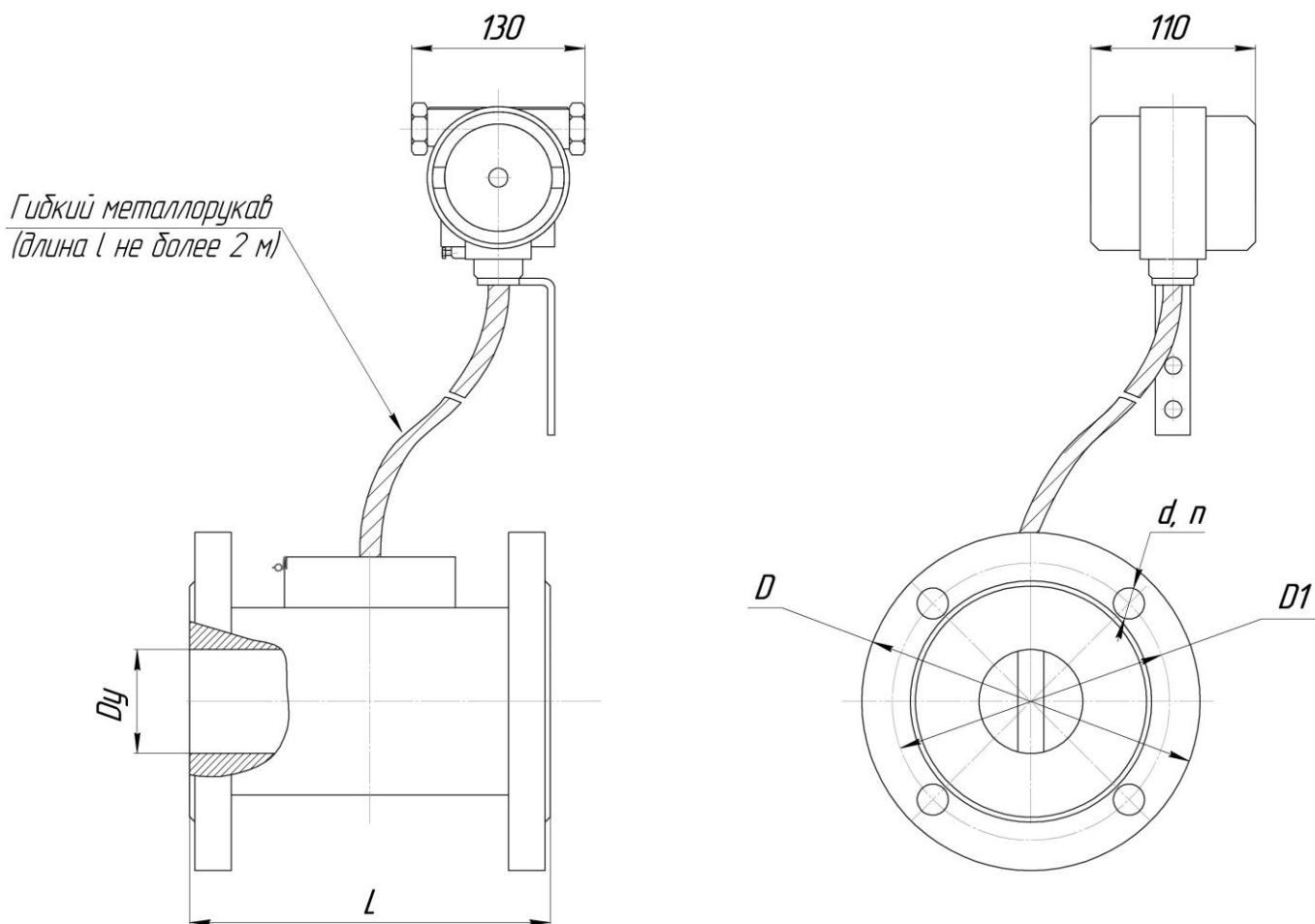


Рисунок В.3 - Преобразователь расхода Тирэс (исполнение Е) температурного исполнения Т3, Т4.

Общий вид

Примечание:

1. Размеры  $Dy$ ,  $L$ , указаны в таблице В.1;
2. Размеры фланцев  $D$ ,  $D1$ ,  $d$ ,  $n$ -количество отверстий в зависимости от условного давления ( $P_u$ ) соответствуют ГОСТ 12821;

ПРИЛОЖЕНИЕ В (продолжение)

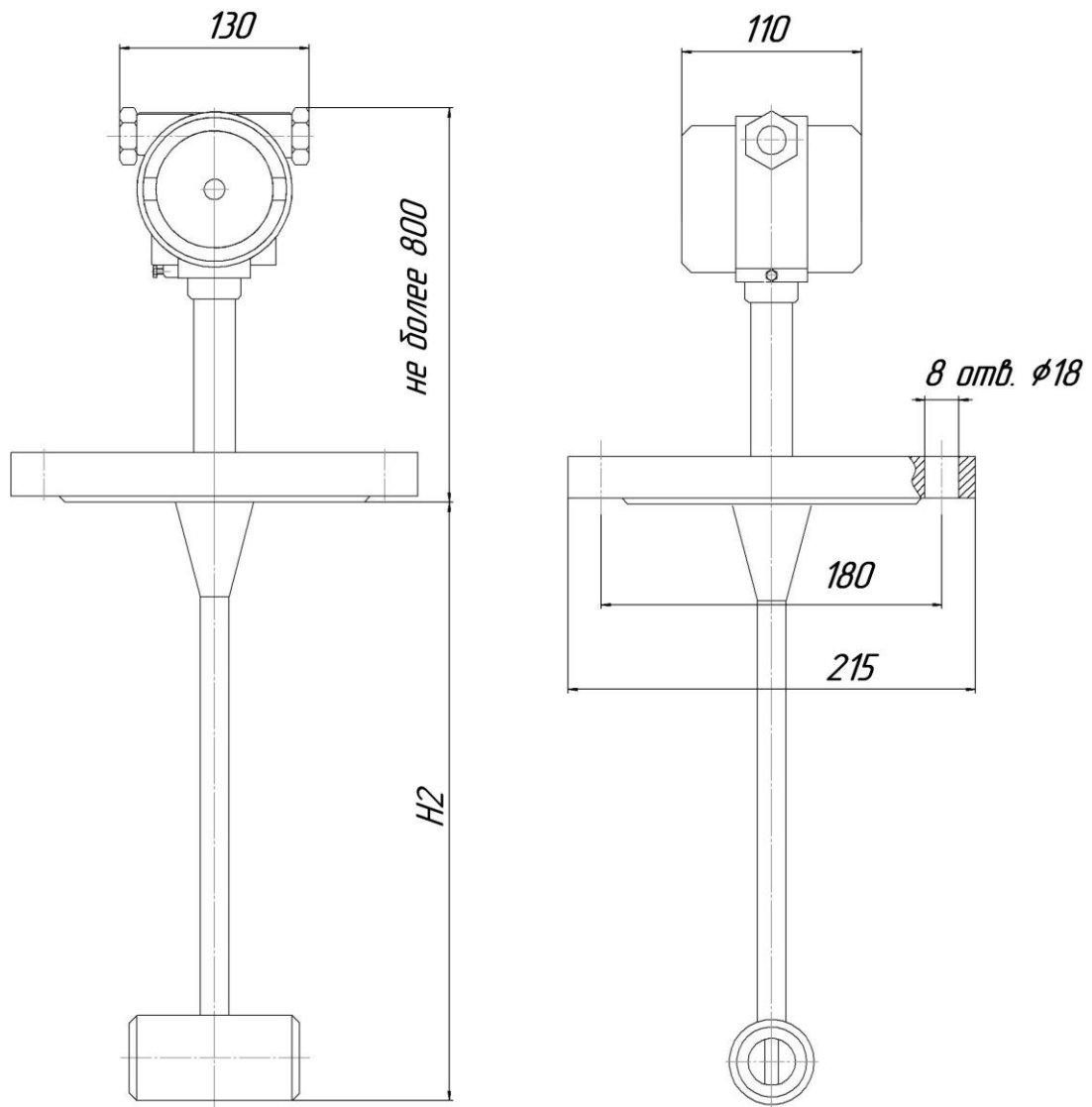


Рисунок В.4 - Преобразователь расхода Тирэс (исполнение С1) температурного исполнения Т1, Т2.  
Общий вид

Примечание:

1. Размер H2 выполняется в зависимости от заказа (от 100 мм до 1700 мм);

ПРИЛОЖЕНИЕ В (продолжение)

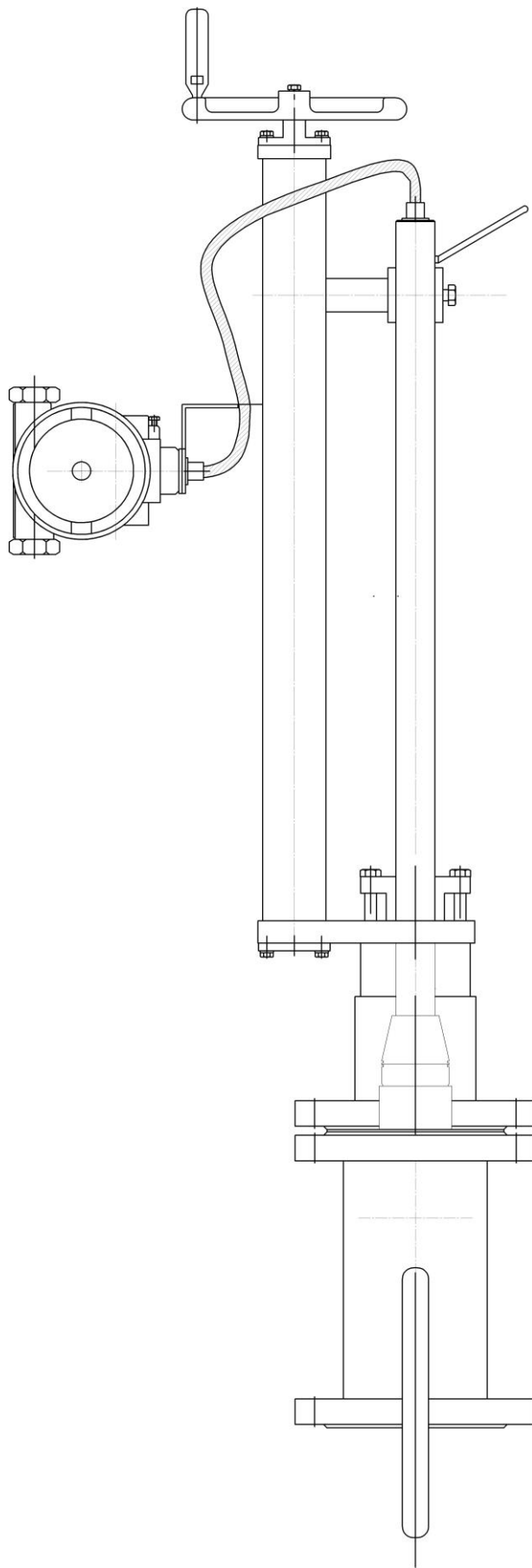


Рисунок В.5 - Преобразователь расхода Тирэс (исполнение С2) с шаровым краном. Общий вид.

ПРИЛОЖЕНИЕ В (продолжение)

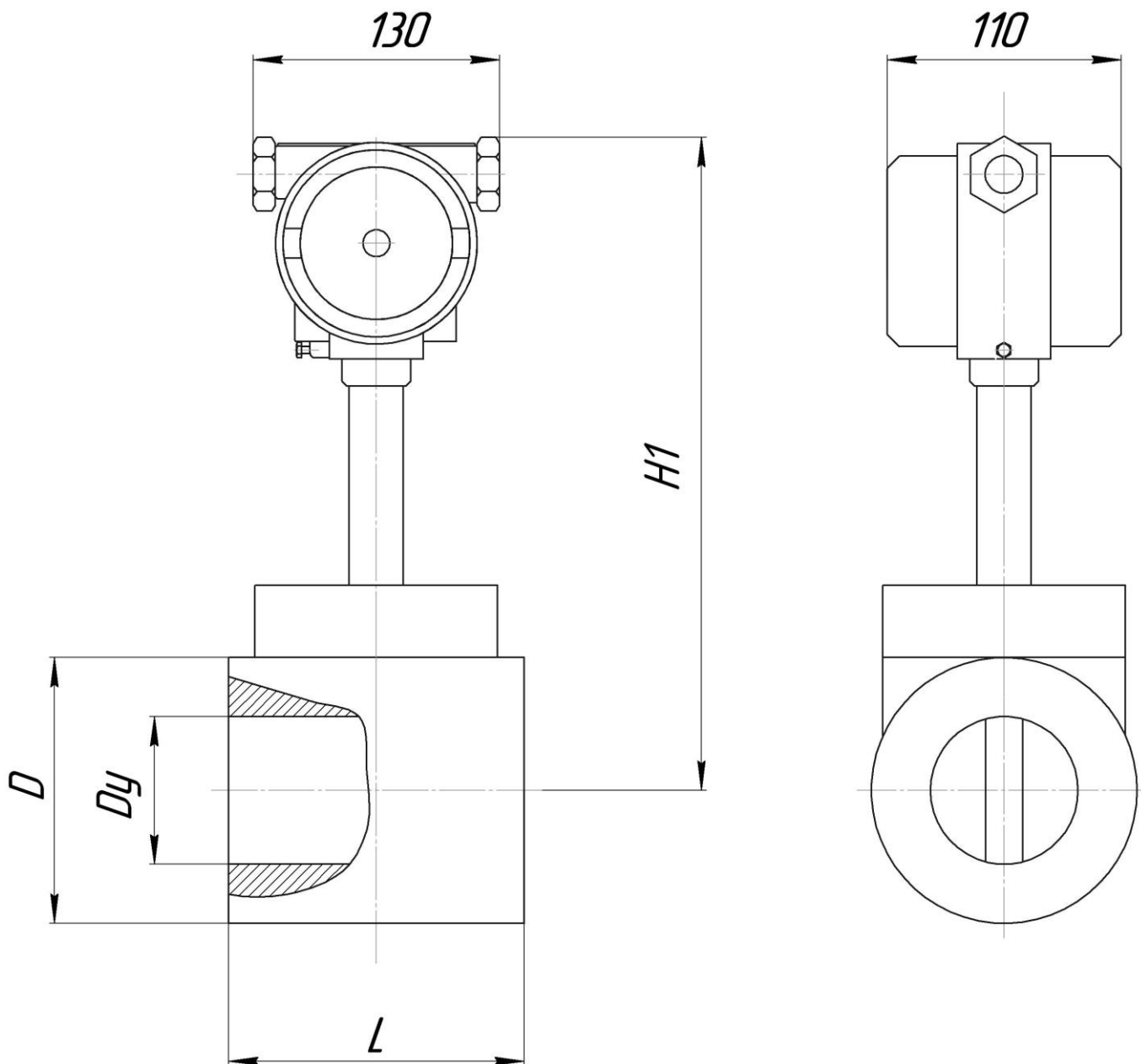


Рисунок В.6 - Преобразователь расхода Тирэс (исполнение В) температурного исполнения Т1.

Общий вид

Таблица В.8

Dy, мм	15	25	32	50	80	100	150	200
L, мм	120	120	120	120	120	120	120	120
H1, мм	280	280	290	290	390	400	410	440
D, мм	110	110	110	110	110	112	157	217
Масса*, кг	6,5	7,5	9	10	12	13	18	22

Примечание:

1. Исполнение В выпускается для условного давления (Pу) до 2,5 МПА;
2. Возможно изготовление исполнения В для высокотемпературных измерений (исполнения по температуре Т2,Т3,Т4). Конструктивно крепление электронного блока при этом выполнено согласно рисункам В2 и В3.

ПРИЛОЖЕНИЕ В (продолжение)

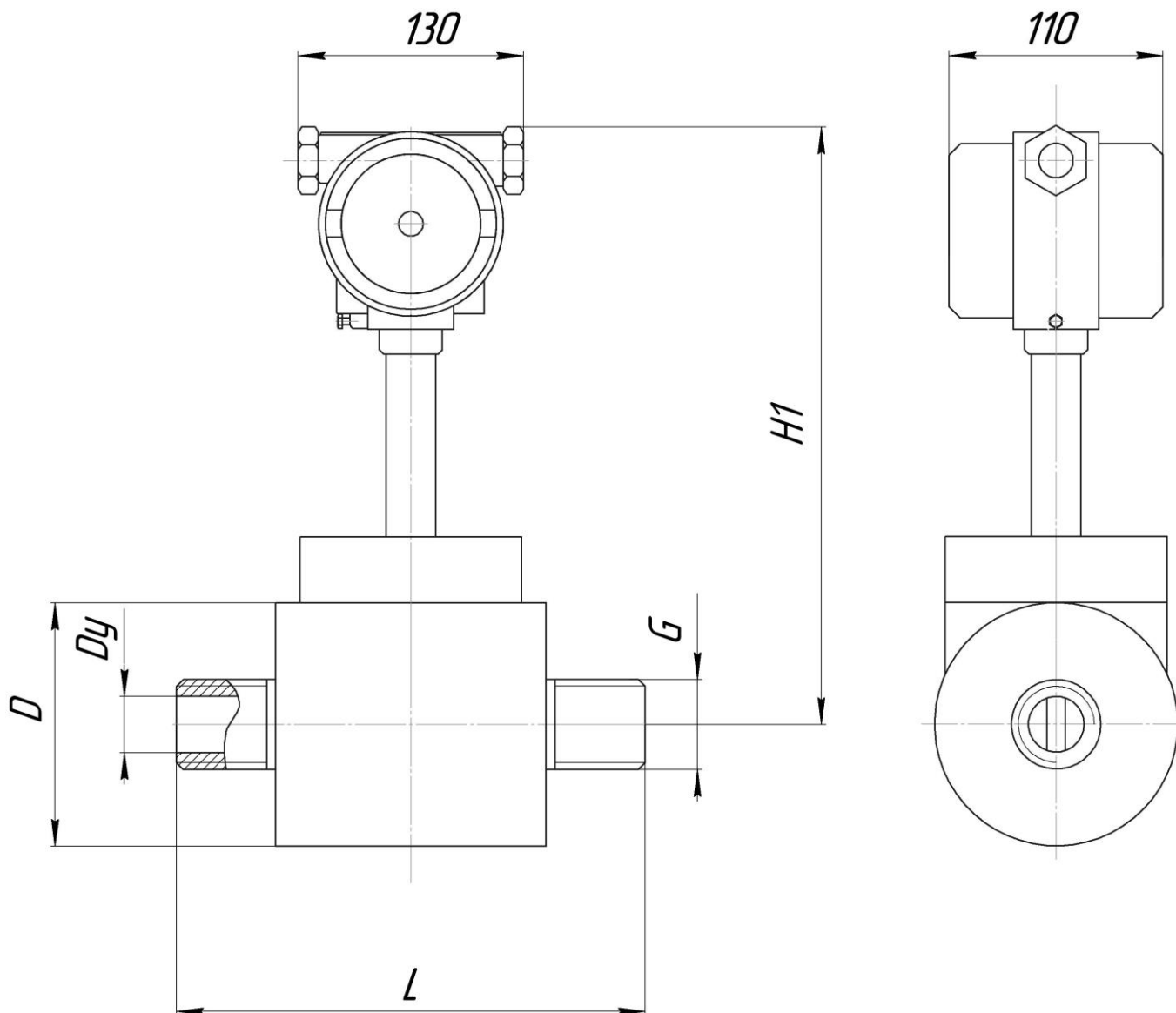


Рисунок В.7 - Преобразователь расхода Тирэс (исполнение D) температурного исполнения Т1.  
Общий вид

Таблица В.9

Dy, мм	15	25
L, мм	195	195
H1, мм	280	280
D, мм	110	110
G	1"	1 1/2"
Масса*, кг	8	9

Примечание: Исполнение D выпускается для условного давления (Pу) до 1,6 МПа;

ПРИЛОЖЕНИЕ В (продолжение)

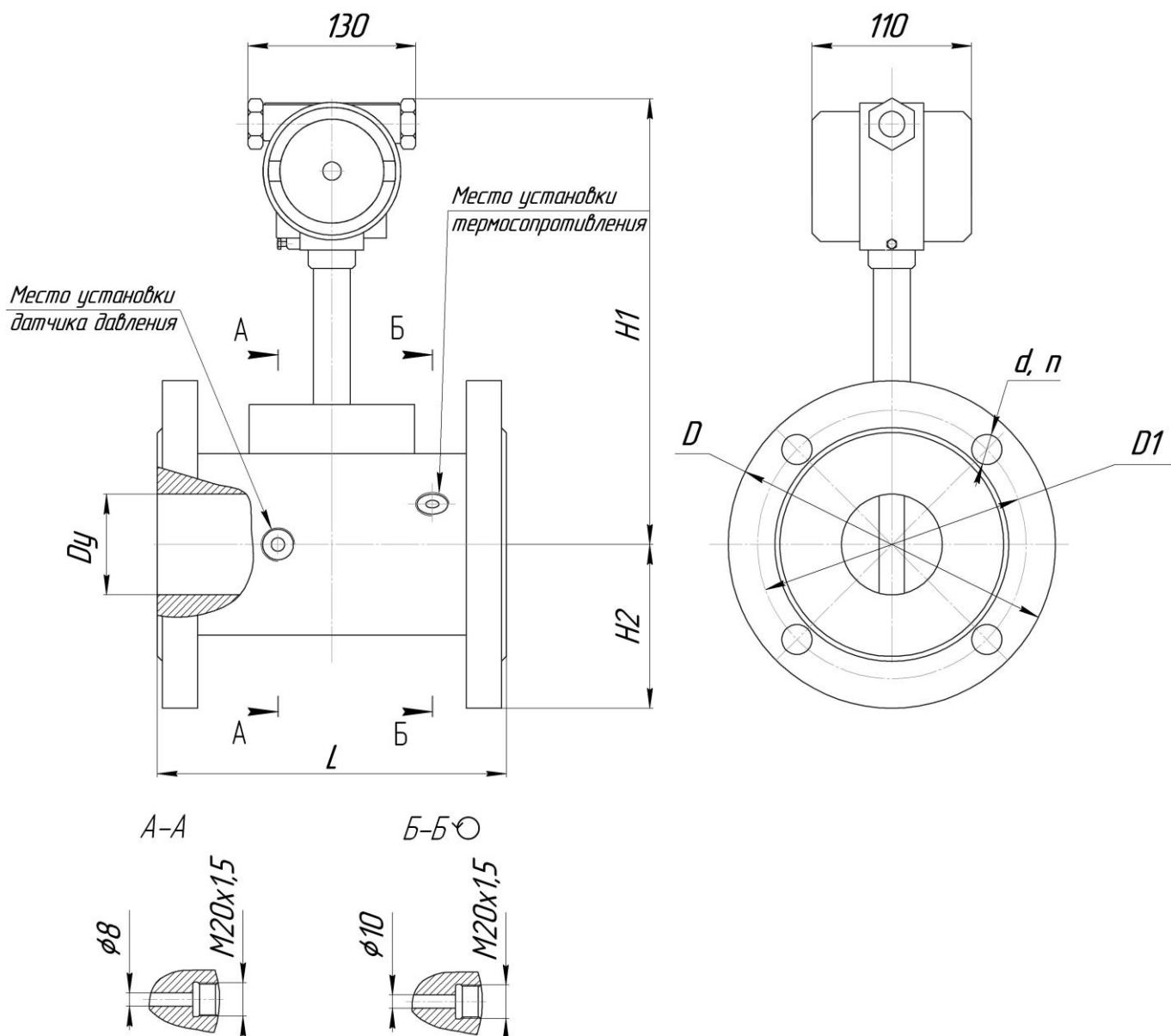


Рисунок В.8 - Преобразователь расхода Тирэс (исполнение F) температурного исполнения Т1.

Общий вид

Примечание

1. Возможно изготовление исполнения F для высокотемпературных измерений (исполнения по температуре Т2,Т3,Т4). Конструктивно крепление электронного блока при этом выполнено согласно рисункам В2 и В3;
2. Размеры, масса указана в таблице В.1;
3. По согласованию с заказчиком возможно изготовление посадочных мест под датчик давления, термосопротивление с другими конструктивными размерами;
4. Установку датчика давления в высокотемпературном исполнении Т2,Т3 или Т4 выполнять через импульсную трубку;
5. Возможна поставка датчика давления и термосопротивления совместно с преобразователем расхода;



ПРИЛОЖЕНИЕ В (продолжение)

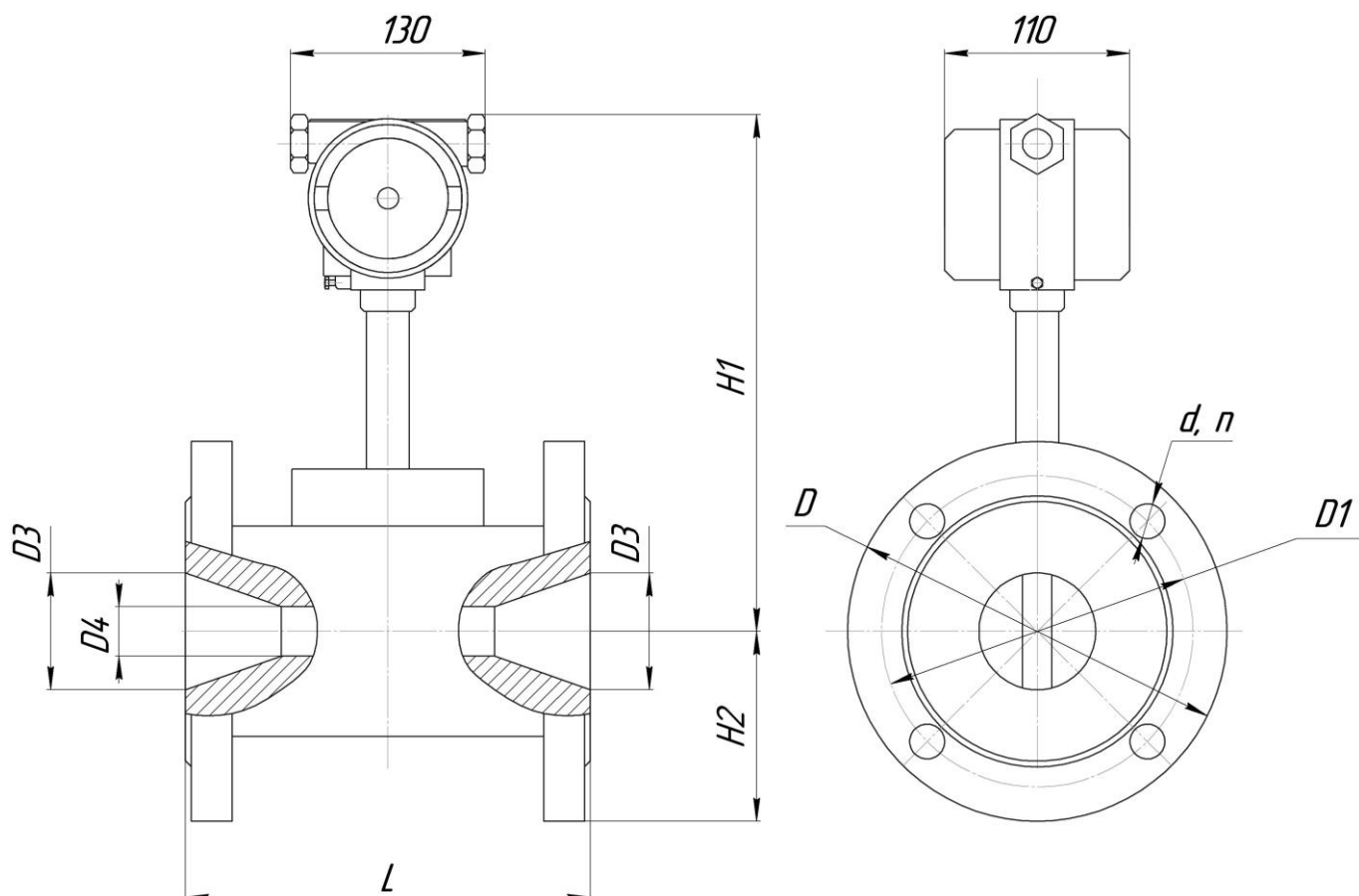


Рисунок В.9 - Преобразователь расхода Тирэс (исполнение G) температурного исполнения Т1.

Общий вид

Примечание

1. Возможно изготовление исполнения G для высокотемпературных измерений (исполнения по температуре Т2,Т3,Т4). Конструктивно крепление электронного блока при этом выполнено согласно рисункам В2 и В3;
2. Размеры, масса указана в таблице В.1, при этом размеры D3, D4 согласуются с потребителем;
3. Исполнение G изготавливается только по заказу.

## ПРИЛОЖЕНИЕ В (продолжение)

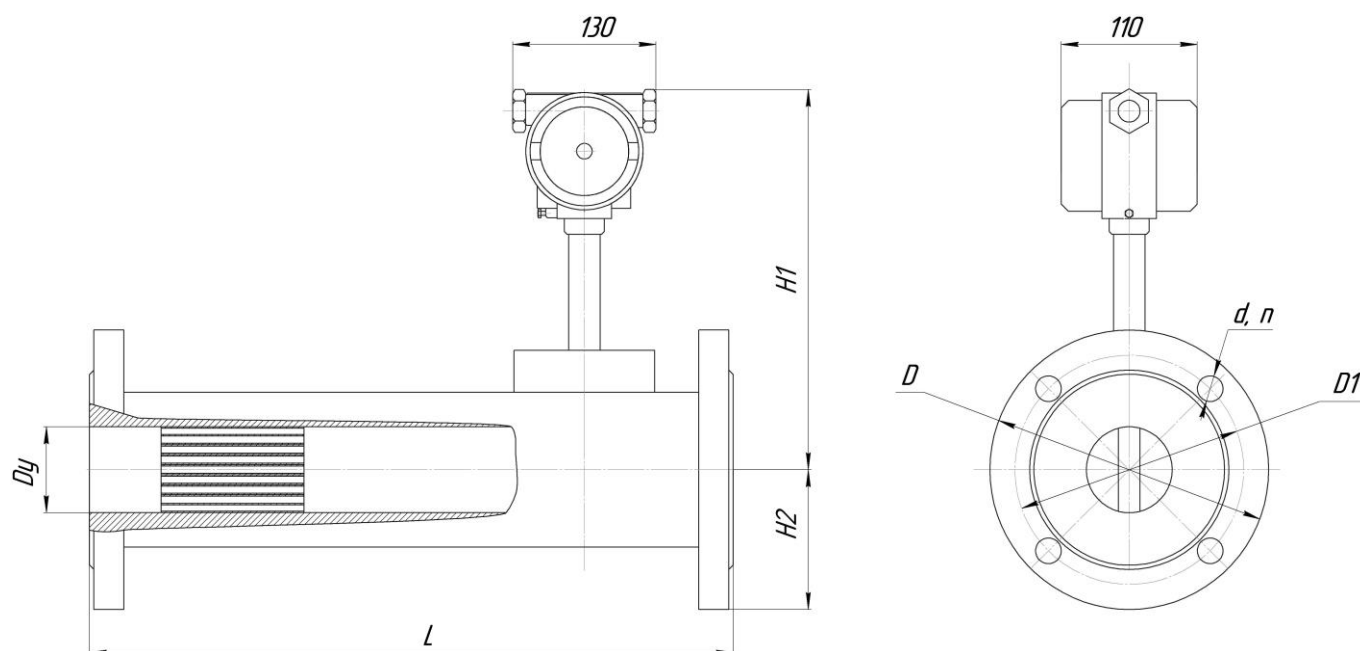


Рисунок В.1 0- Преобразователь расхода Тирэс (исполнение Н) со встроенным струевыпрямителем.  
Общий вид

Таблица В.10

Dy, мм	32	50	80	100	150	200	250	300	350	400
L, мм	350	400	450	500	590	630	700	760	800	850
H1, мм	290	290	390	400	410	440	470	490	520	550
Масса*, кг	25	31	42	49	58	78	129	150	210	280

## Примечание

1. Исполнение Н выпускается следующих типоразмеров: от Ду 32 до Ду400;
2. Размеры фланцев D, D1, d, n-количество отверстий в зависимости от условного давления (Ру) соответствуют ГОСТ 12821;
3. Возможно изготовление преобразователей расхода с фланцами исполнения шип-паз;
4. Размер H2 рассчитывается по формуле:  $H2=D/2$ ;
5. В таблице В.12 приведена масса\* типового исполнения преобразователя расхода для условного давления  $P_y=1,6$  МПа. Для определения массы преобразователя расхода для другого условного давления, необходимо воспользоваться формулой:  $M=k+M^*$ ,  
где  $M^*$ - масса из таблицы В.1.,  
 $k$ - коэффициент поправочный,  $k=2*(M_x - M_{1,6})$ ,  
 $M_{1,6}$  – масса фланца для  $P_y=1,6$  МПа необходимого Ду по ГОСТ 12821;  
 $M_x$  – масса фланца необходимого Ду для выбранного условного давления (Ру) по ГОСТ 12821;

ПРИЛОЖЕНИЕ В (продолжение)

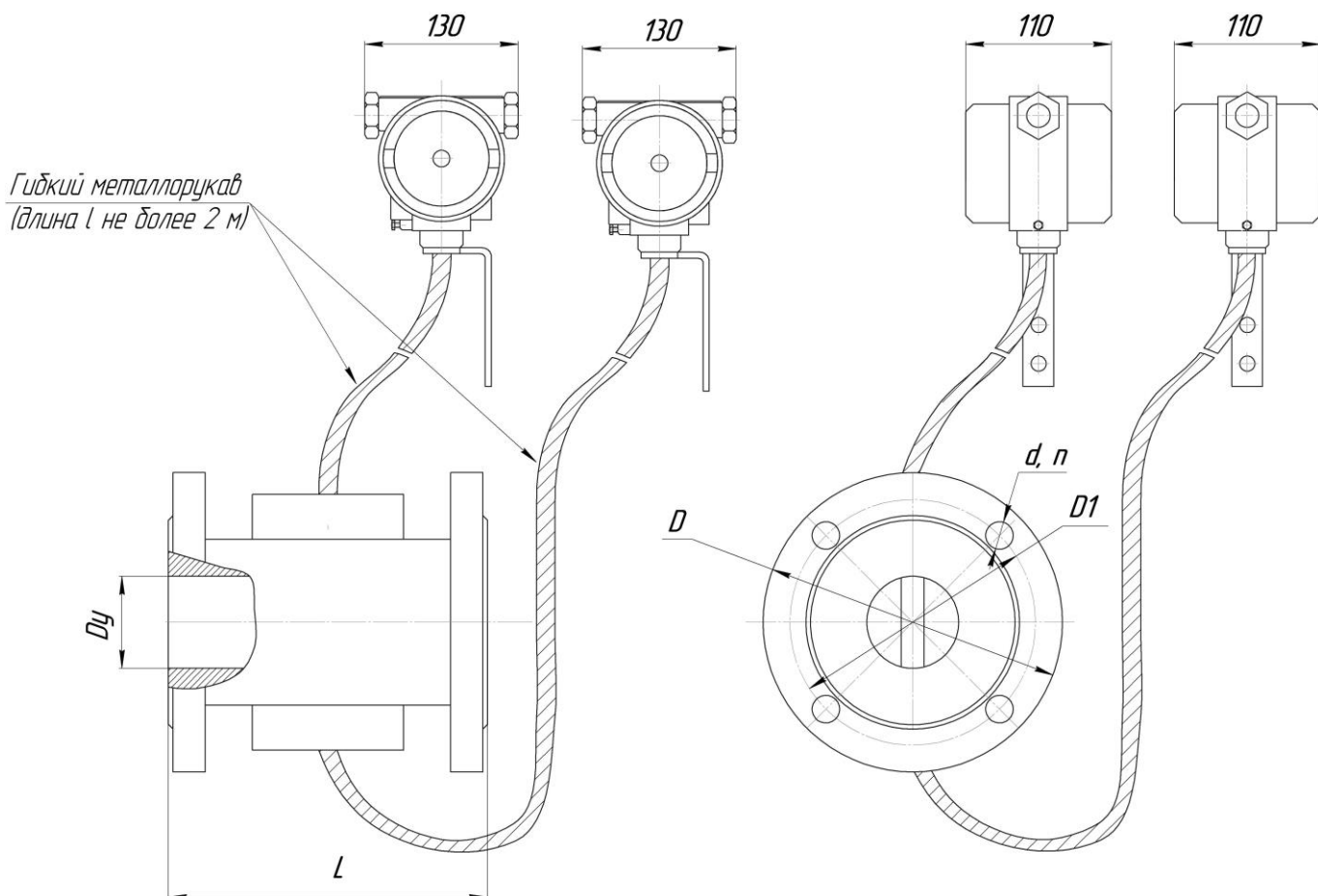


Рисунок В.11 - Сдвоенный преобразователь расхода Тирэс (исполнение I) с резервным блоком электроники и измерительным сенсором (использование в системах, где важна функция резервирования).

Общий вид

Примечание

1. Размеры  $Dy$ ,  $L$ , указаны в таблице В.1;
2. Размеры фланцев  $D$ ,  $D1$ ,  $d$ ,  $n$ -количество отверстий в зависимости от условного давления ( $P_y$ ) соответствуют ГОСТ 12821;

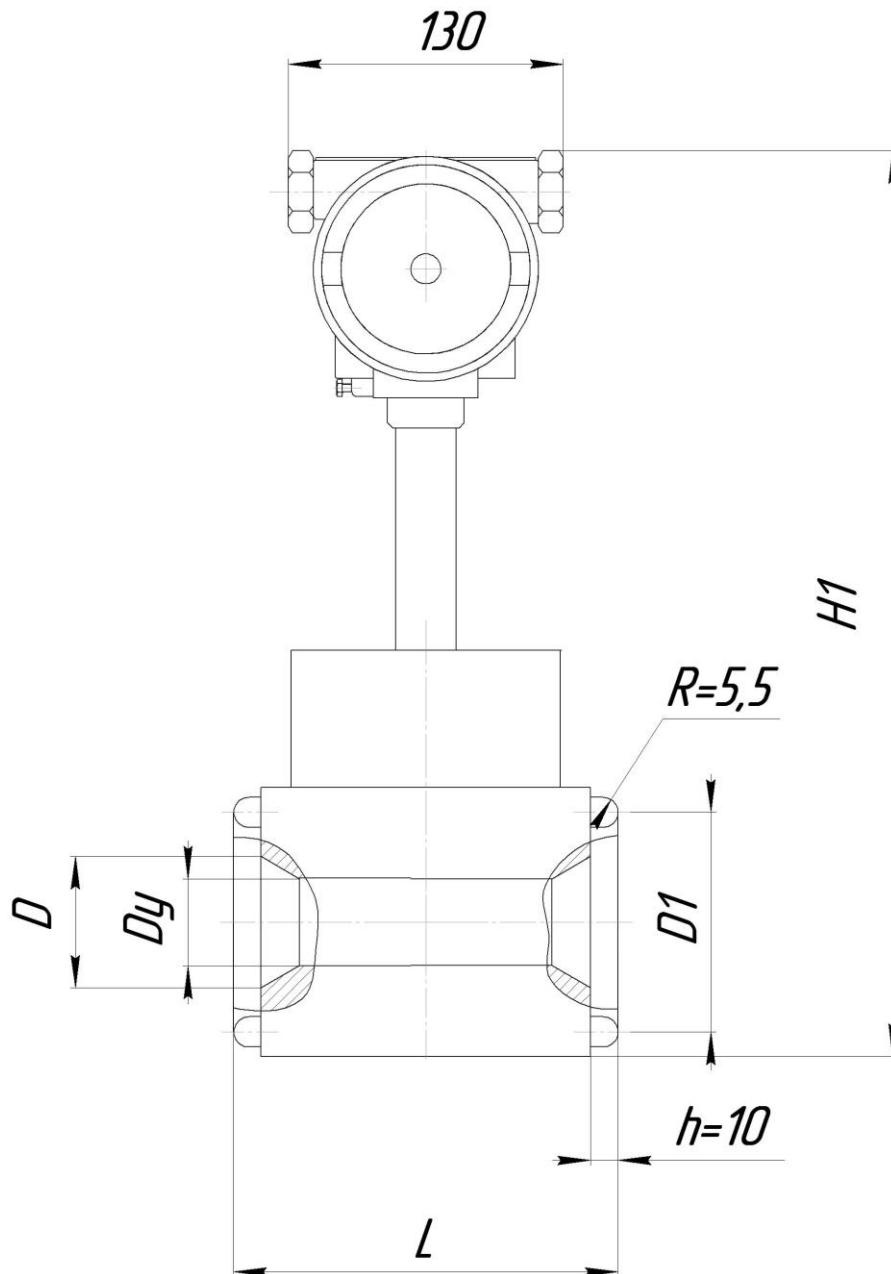


Рисунок В.12 - Преобразователь расхода на высокое давление (до 32МПА) (исполнение К);  
Общий вид

Dy, мм	15	25	32	50	80	100
L, мм	140	140	140	160	160	160
H1, мм	450	450	450	470	480	490
D, мм	48	48	48	90	90	100
D1, мм	80	80	80	128	128	128
Масса, кг	13	12,5	12	16	15	14,5

ПРИЛОЖЕНИЕ В (продолжение)

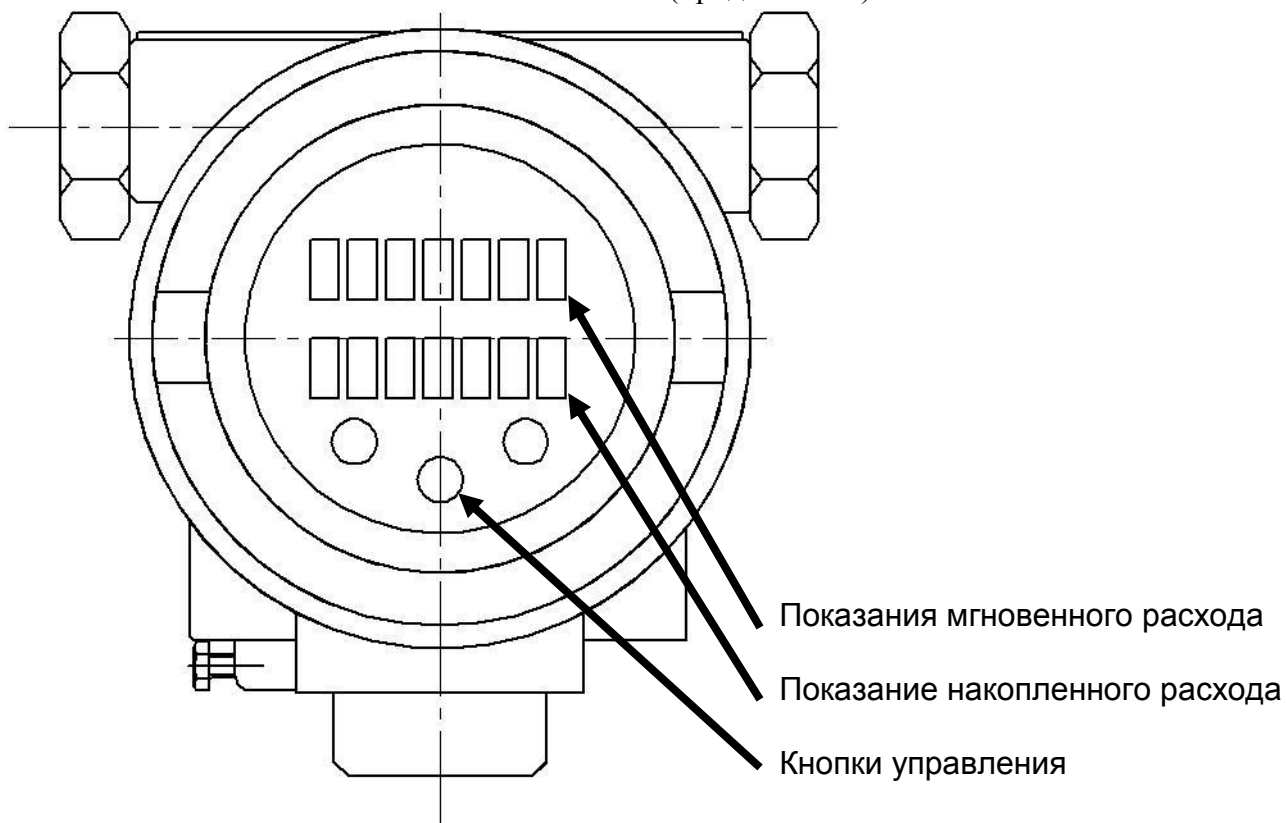


Рисунок В.13 – Электронный блок с ЖКИ  
Общий вид

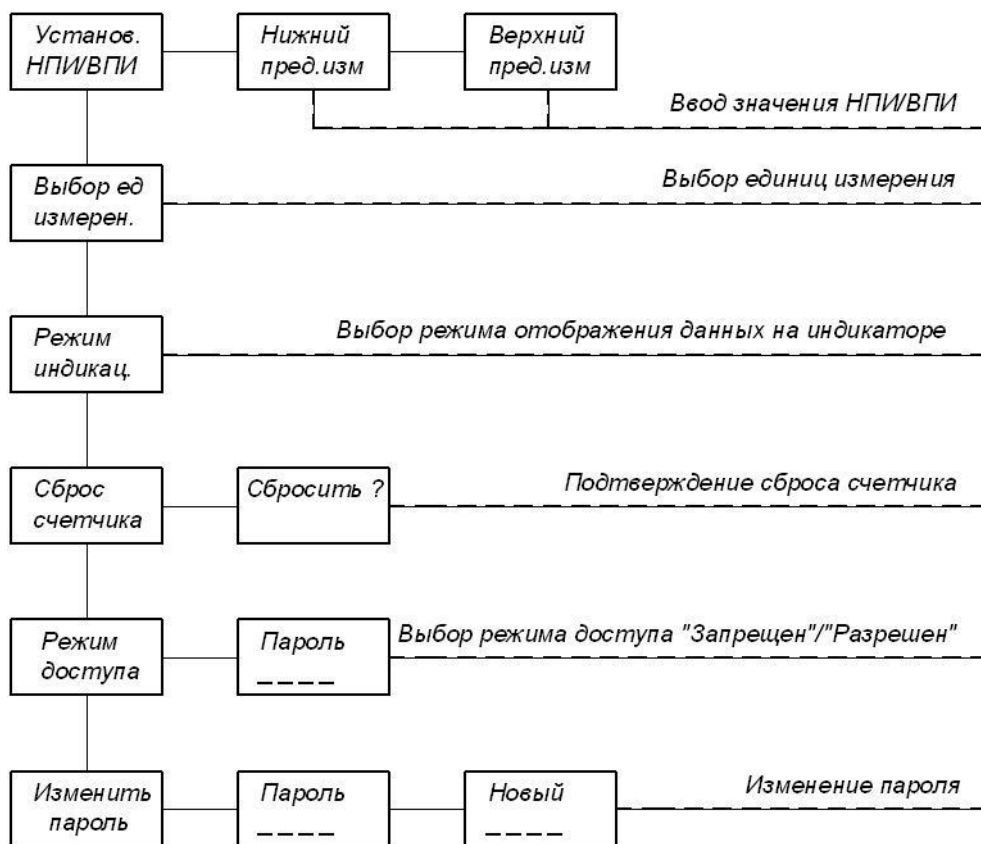
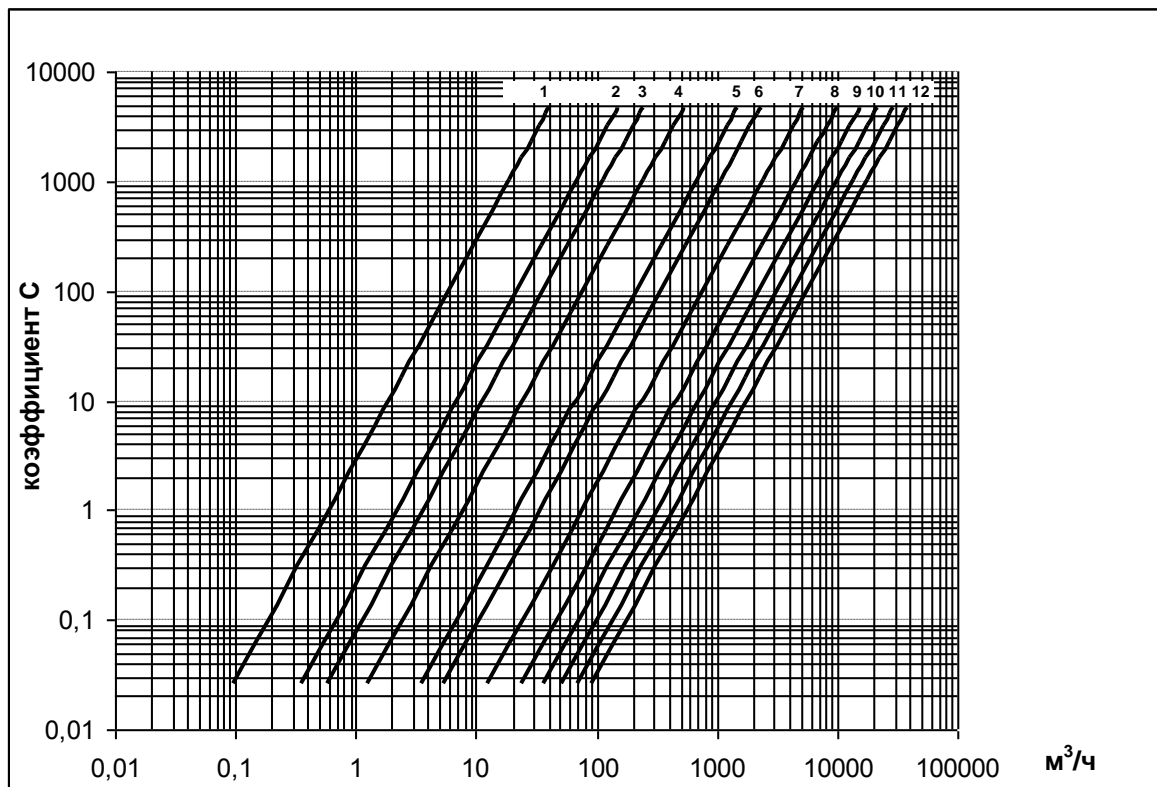


Рисунок В.13 Блок-схема для работы с кнопками управления индикатора

### ПРИЛОЖЕНИЕ Г: Графики потерь давления



Гидродинамические потери давления зависят от типоразмера преобразователя расхода и плотности измеряемой среды. Формула расчета:  $\Delta P(\text{Па}) = \text{коэффициент } C * \rho$ ,

где  $\rho$  - плотность измеряемой среды при рабочем давлении,  $\text{кг/м}^3$ ;

На графике введены условные обозначения типоразмеров:

- 1 – Ду 15 мм;
- 2 – Ду 25 мм;
- 3 – Ду 32 мм;
- 4 – Ду 50 мм;
- 5 – Ду 80 мм;
- 6 – Ду 100 мм;
- 7 – Ду 150 мм;
- 8 – Ду 200 мм;
- 9 – Ду 250 мм;
- 10 – Ду 300 мм;
- 11 – Ду 350 мм;
- 12 – Ду 400 мм;

Примечание: Потери давления при наибольшем эксплуатационном расходе для преобразователей расхода исполнения (С1,С2) на жидкой среде составляет не более 25 кПа, на газообразной среде не более 2 кПа;

**ПРИЛОЖЕНИЕ Д : Схемы подключения преобразователя расхода**

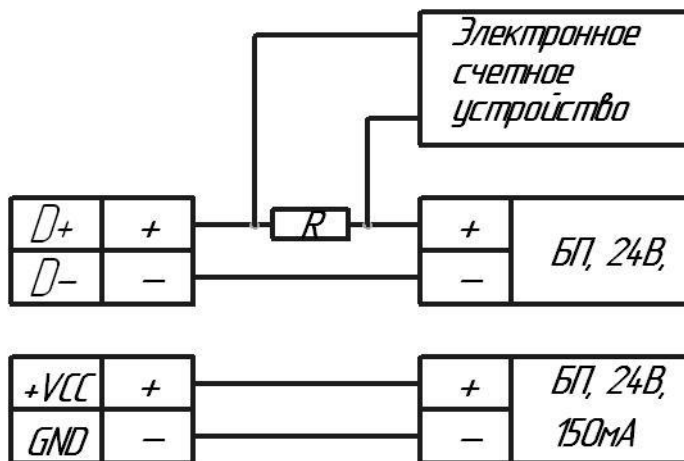


Рис.Д1 Схема подключения преобразователя расхода при работе с числоимпульсным сигналом

Примечание:

Контакты +VCC; GND – питание преобразователя расхода;

Контакты «D+», «D-» - подключение импульсной линии;

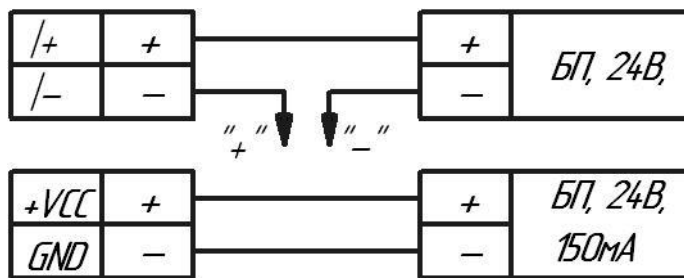


Рис.Д2 Схема подключения преобразователя расхода при работе с токовым выходным сигналом 4-20мА

Примечание:

Контакты +VCC; GND – питание преобразователя расхода;

Контакты «I+», «I-» - подключение токовой линии;

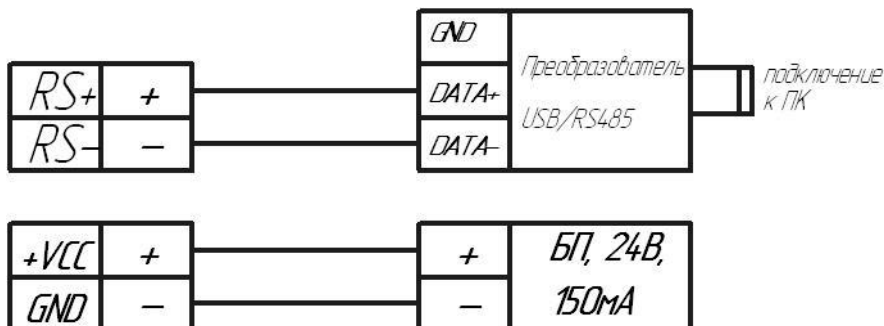


Рис.Д3 Схема подключения преобразователя расхода к ПК при работе с цифровым выходным сигналом

Примечание:

Контакты +VCC; GND – питание преобразователя расхода;

Контакты «RS+», «RS-» - подключение цифровой линии;

ПРИЛОЖЕНИЕ Д (продолжение)

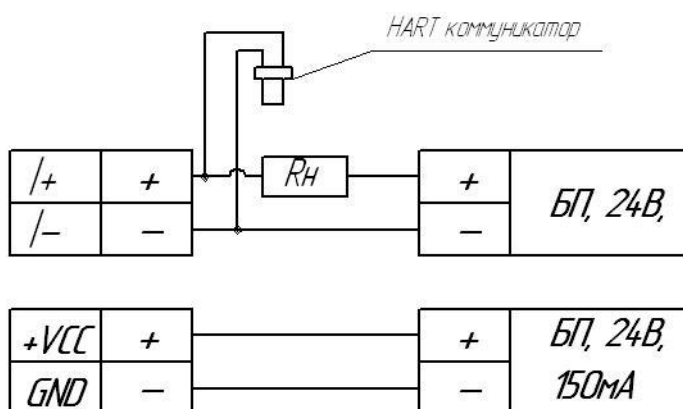


Рис.Д4 Схема подключения преобразователя расхода при работе с цифровым выходным сигналом HART (подключение HART коммуникатора)

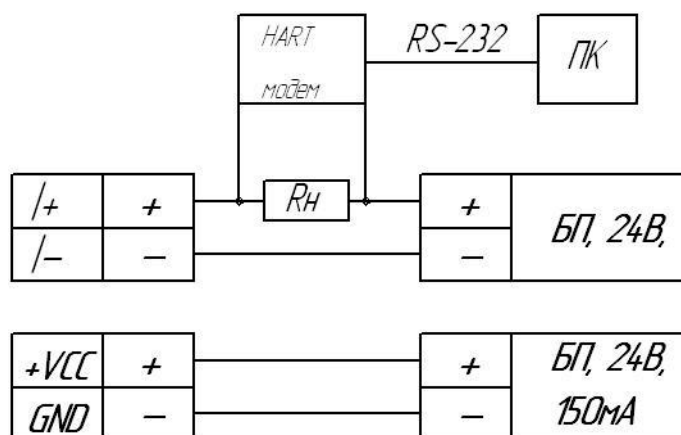


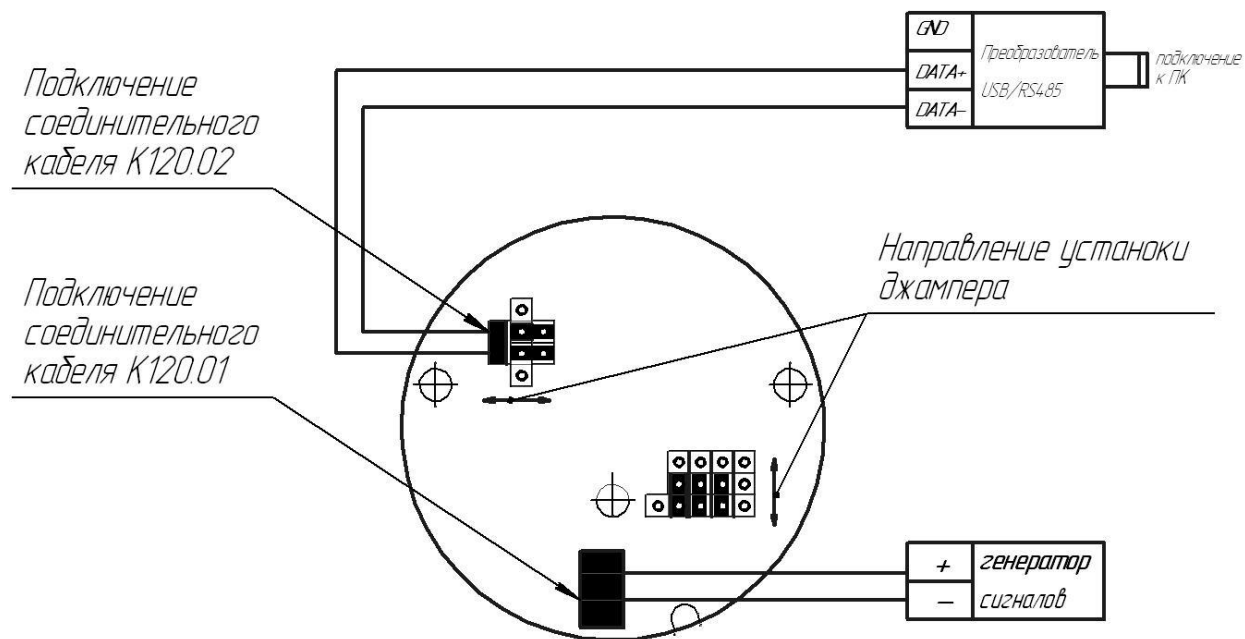
Рис.Д5 Схема подключения преобразователя расхода при работе с цифровым выходным сигналом HART (подключение HART модема)

Примечание:

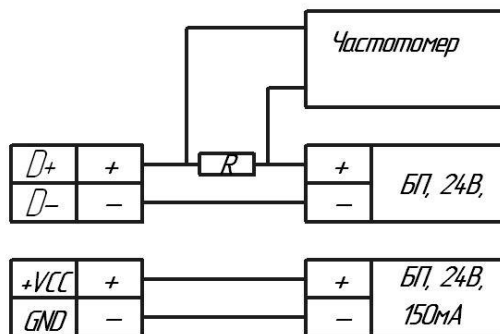
1. Коммуникатор и HART-модем могут быть подключены к любой точке цепи;
2. Сигнальная цепь должна иметь сопротивление ( $R_H$ ) не менее 250 Ом;



ПРИЛОЖЕНИЕ Д (продолжение)



(а) Вид электронного блока со стороны установки плат;



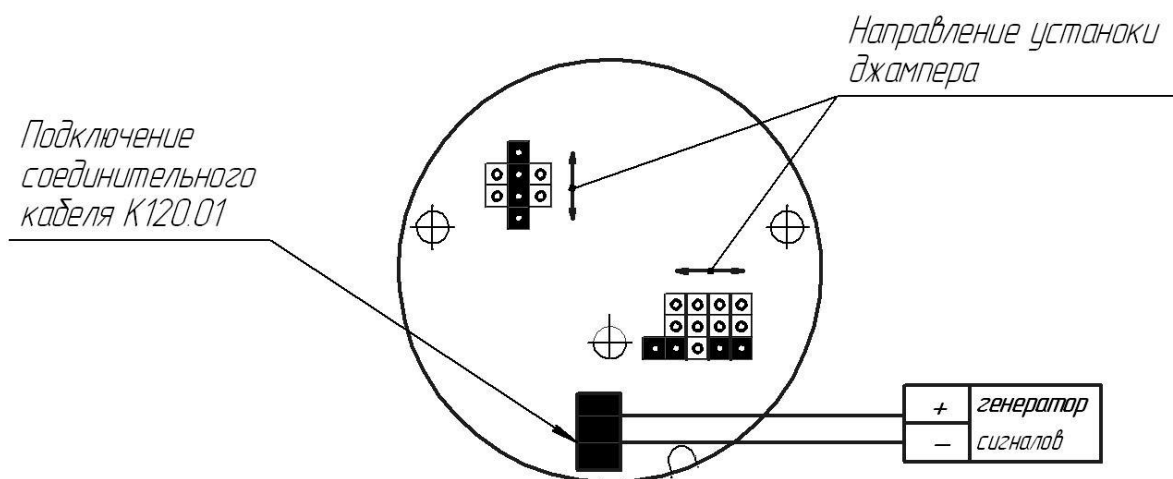
(б) Подключение преобразователя расхода на клеммной колодке электронного блока;

Рис.Д6 Схема подключения преобразователя расхода при проведении поверки (определение погрешности измерения объема по импульсному и цифровому сигналу)

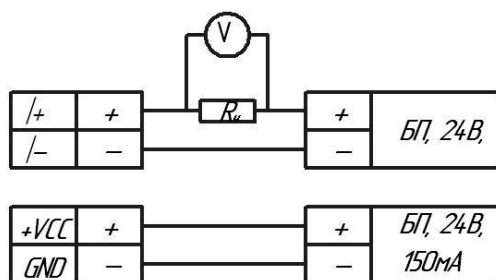
Примечание:

1. Маркировка соединительных кабелей из комплекта К120.00 следующая:
  - маркированный провод красным цветом подключается к «+»;
  - маркированный провод черным цветом подключается к «-»;
2. Контакты +VCC; GND – питание преобразователя расхода; Контакты «D+», «D-» - подключение импульсной линии;
3. Перед началом поверки необходимо проверить правильность установки джамперов;

ПРИЛОЖЕНИЕ Д (продолжение)



(а) Вид электронного блока со стороны установки плат;



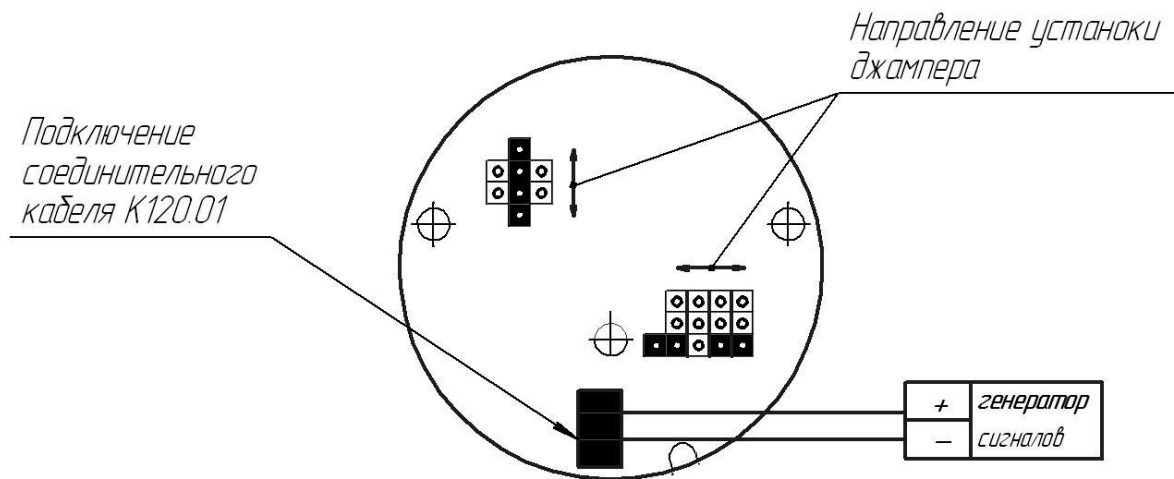
(б) Подключение преобразователя расхода на клеммной колодке электронного блока;

Рис.Д7 Схема подключения преобразователя расхода при проведении поверки (определение погрешности измерения объема по токовому выходному сигналу 4-20мА при использовании вольтметра и меры сопротивления номиналом  $R_n = 100 \text{ Ом}$ )

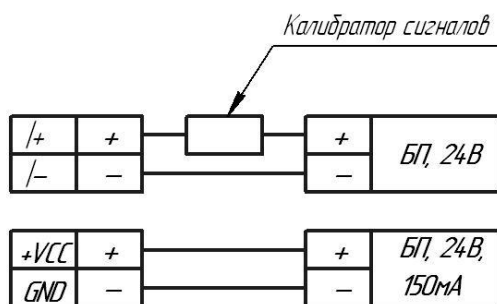
Примечание:

1. Маркировка соединительных кабелей из комплекта К120.00 следующая:
  - маркированный провод красным цветом подключается к «+»;
  - маркированный провод черным цветом подключается к «-»;
2. Контакты +VCC; GND – питание преобразователя расхода; Контакты «I+», «I-» - подключение токовой линии;
3. Перед началом поверки необходимо проверить правильность установки джамперов;

ПРИЛОЖЕНИЕ Д (продолжение)



(а) Вид электронного блока со стороны установки плат;



(б) Подключение преобразователя расхода на клеммной колодке электронного блока;

Рис.Д8 Схема подключения преобразователя расхода при проведении поверки (определение погрешности измерения объема по токовому выходному сигналу 4-20мА при использовании калибратора сигналов)

Примечание:

1. Маркировка соединительных кабелей из комплекта К120.00 следующая:
  - маркированный провод красным цветом подключается к «+»;
  - маркированный провод черным цветом подключается к «-»;
2. Контакты +VCC; GND – питание преобразователя расхода; Контакты «I+», «I-» - подключение токовой линии;
3. Перед началом поверки необходимо проверить правильность установки джамперов;

ПРИЛОЖЕНИЕ Д (продолжение)

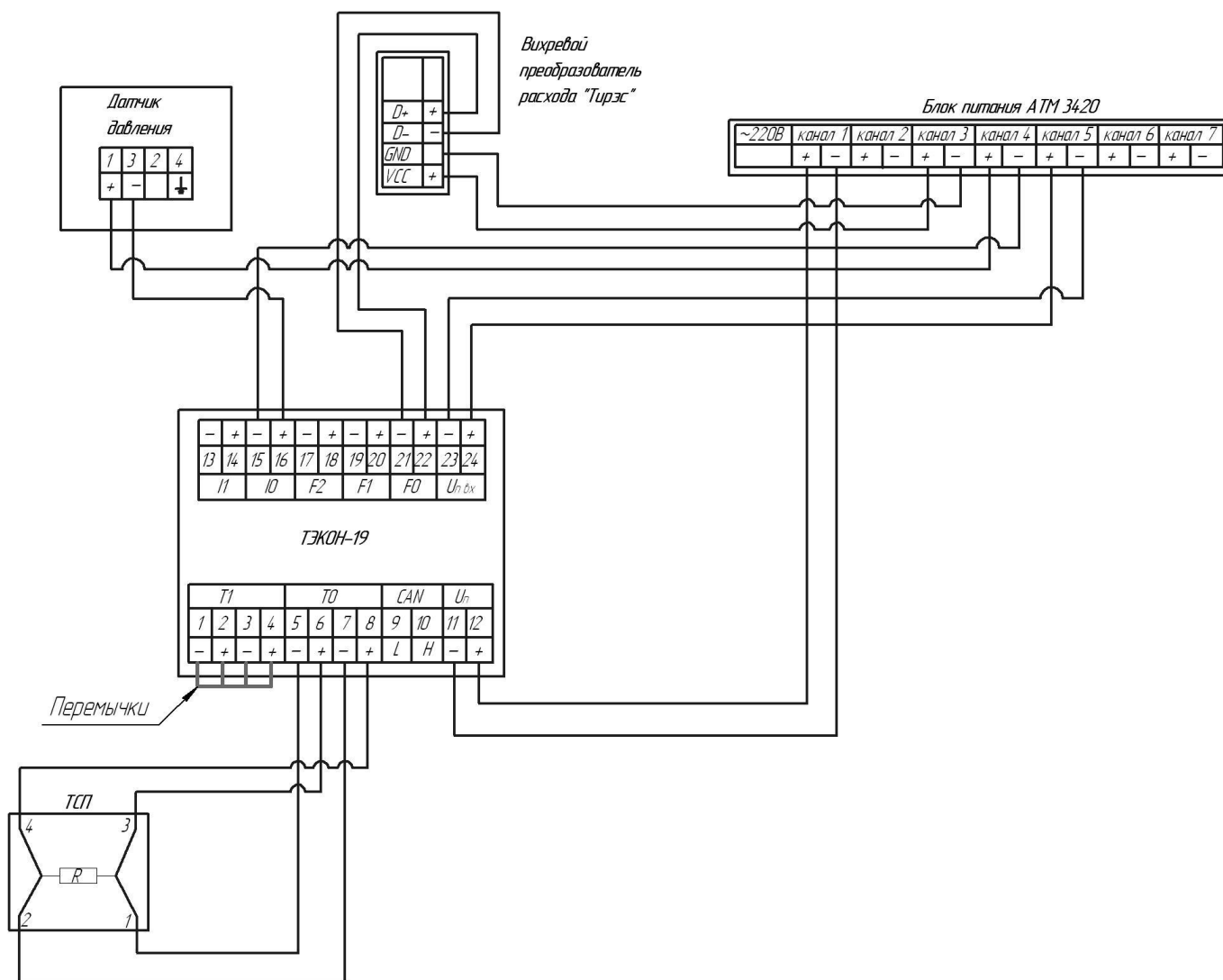


Рис.Д9 Схема подключения преобразователя расхода при использовании в комплексе учета энергоносителей ТИРЭС-Т (применен контроллер Тэкон 19)

Примечание:

1. Данная схема приведена для измерения массы, количества тепла энергоносителя на одном трубопроводе. Функционально возможен расчет контроллером Тэкон 19 нескольких трубопроводов (в зависимости от исполнения);
2. Контроллер перед использованием подлежит программированию согласно решаемой задачи;
3. Данная схема является частным случаем (примером). Схемы включения могут меняться в зависимости от типов применяемых первичных преобразователей, количества измеряемых трубопроводов, задач, решаемых контроллером.

ПРИЛОЖЕНИЕ Д (продолжение)

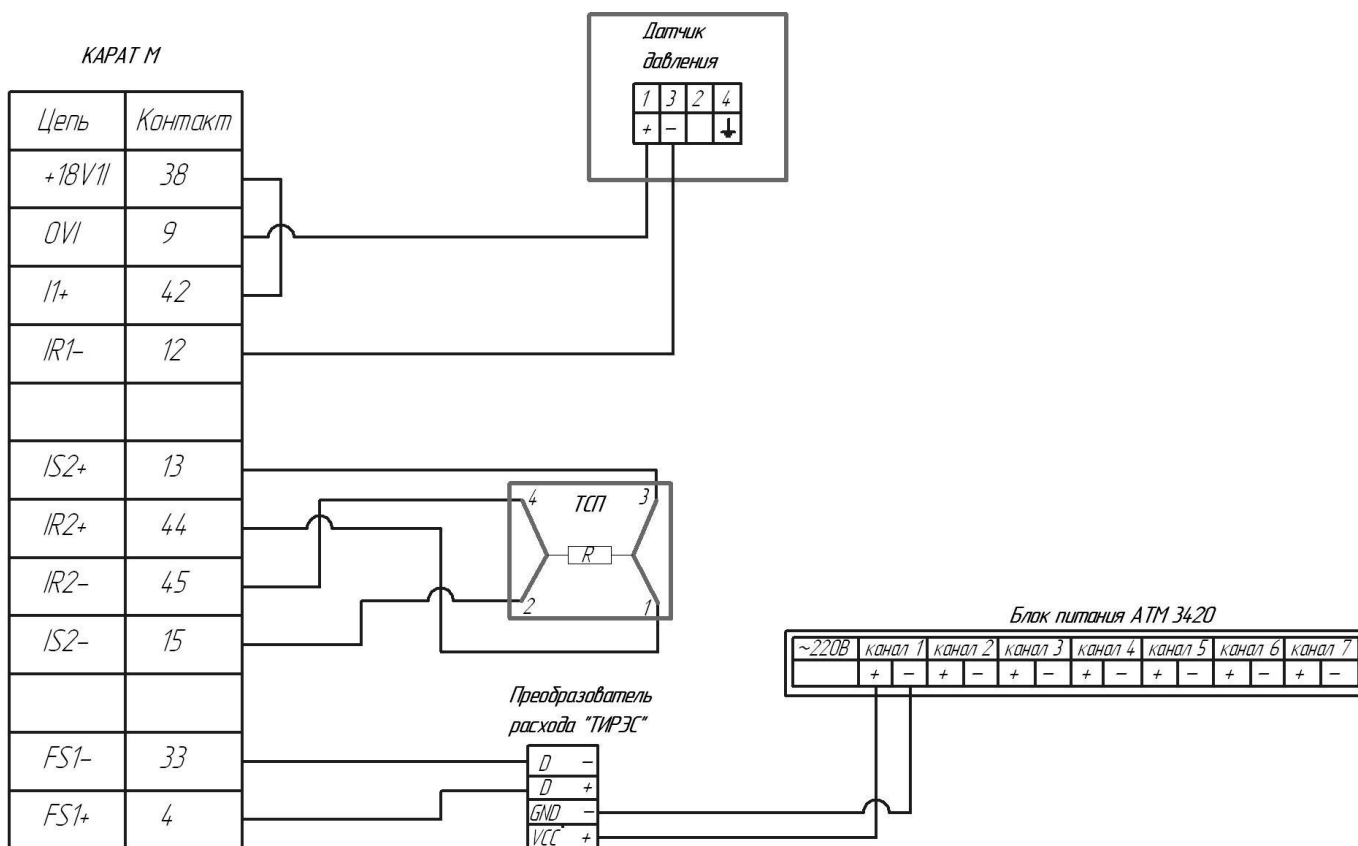


Рис.Д10 Схема подключения преобразователя расхода при использовании в комплексе учета энергоносителей ТИРЭС-Т (применен контроллер Карат М)

Примечание:

1. Данная схема приведена для измерения массы, количества тепла энергоносителя на одном трубопроводе. Функционально возможен расчет контроллером Карат М нескольких трубопроводов;
2. Контроллер перед использованием подлежит программированию согласно решаемой задаче;
3. Данная схема является частным случаем (примером). Схемы включения могут меняться в зависимости от типов применяемых первичных преобразователей, количества измеряемых трубопроводов, задач, решаемых контроллером.

ПРИЛОЖЕНИЕ Д (продолжение)

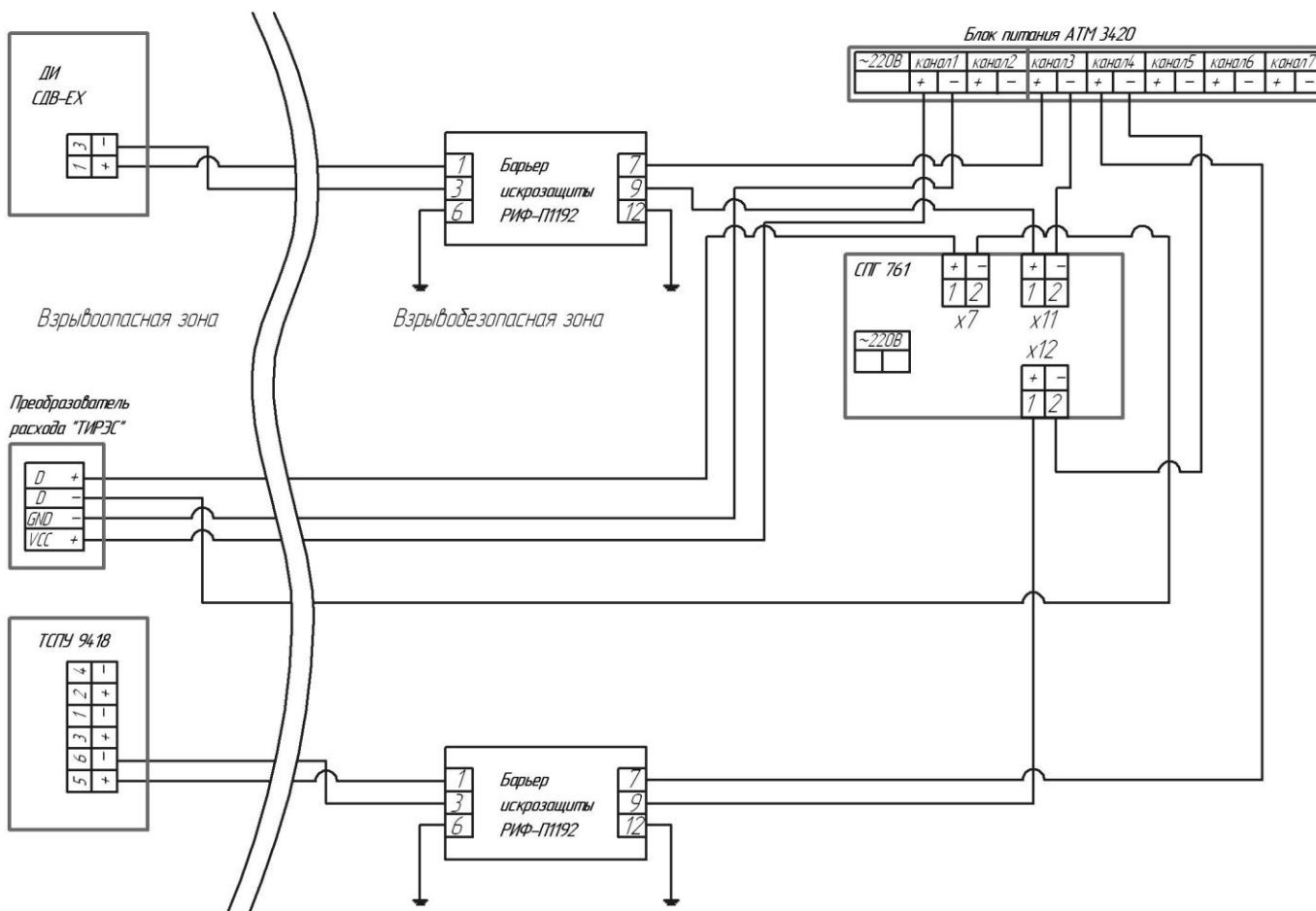


Рис.Д11 Схема подключения преобразователя расхода при использовании в комплексе учета энергоносителей ТИРЭС-Т (применен контроллер СПГ761)

Примечание:

1. Данная схема приведена для измерения массы, количества тепла энергоносителя на одном трубопроводе во взрывоопасной зоне. Функционально возможен расчет контроллером СПГ761 нескольких трубопроводов;
2. Контроллер перед использованием подлежит программированию согласно решаемой задачи;
3. Данная схема является частным случаем (примером). Схемы включения могут меняться в зависимости от типов применяемых первичных преобразователей, количества измеряемых трубопроводов, задач, решаемых контроллером.

**ПРИЛОЖЕНИЕ Е: Перечень документов, на которые даны ссылки****в настоящем руководстве по эксплуатации**

Обозначение документа	Наименование
ГОСТ Р 52931-2008	Приборы контроля и регулирования технологических процессов
ГОСТ 14254 - 96	Степени защиты, обеспечиваемые оболочками (код IP)
ГОСТ 12821 - 80	Фланцы стальные приварные встык на Ру от 0,1 до 20,0 МПа
ГОСТ Р 51330.0-99	Электрооборудование взрывозащищенное. Часть 0. Общие требования
ГОСТ Р 51330.1	Электрооборудование взрывозащищенное. Часть 1. Взрывозащита вида «взрывонепроницаемая оболочка»
	Правила устройства электроустановок (ПУЭ гл. 7.3)
	Правила технической эксплуатации электроустановок потребителей» (ПТЭЭП гл.3.4)
ТУ 4218-049-75423521-07	Комплекс учета энергоносителей ТИРЭС-Т
ГСССД 98-2000	Вода. Удельный объем и энтальпия при температурах 0...1000 град. С и давлениях 0,001...1000 МПа

## ПРИЛОЖЕНИЕ Ж: Порядок установки преобразователя расхода исполнения С2

1. В трубопроводе в месте установке преобразователя расхода вырезать отверстие  $d98\text{мм}$ ;
2. Приварить патрубок из состава КМЧ к трубопроводу, соблюдая ориентацию согласно рис.Д12;
3. Установить прокладки, шаровый кран, преобразователь расхода, провести уплотнение болтовыми соединениями. При установке преобразователя расхода совместить стрелку с направлением потока;
4. Открыть шаровый кран, выдвинуть измерительную часть преобразователя расхода на середину трубопровода:

Расстояние рассчитать по формуле  $S=R+h+A+21$  (см.Д13), где

$R$ - внутренний радиус трубопровода, мм;

$h$  – толщина стенки трубопровода, мм;

$A$  – расстояние от верхней точки внешнего диаметра трубопровода до зеркала фланца преобразователя расхода, мм;

Глубину погружения измерительной части преобразователя расхода контролировать по линейке преобразователя расхода;

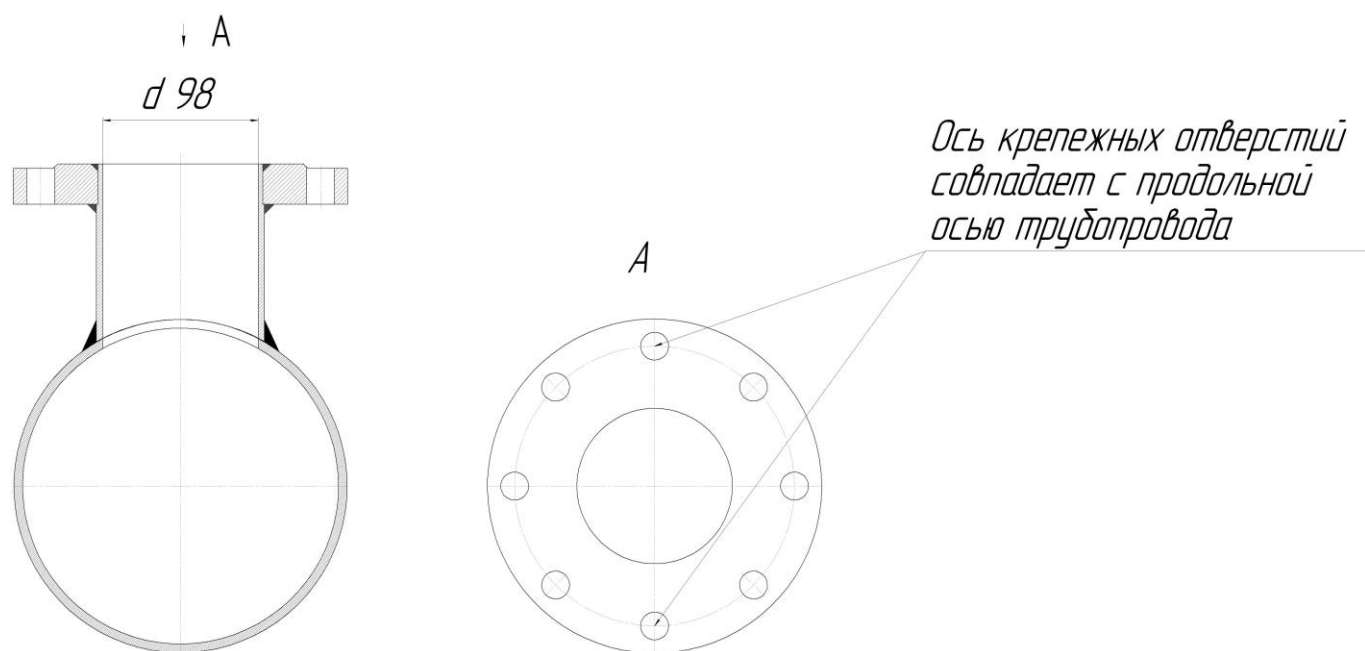


Рис.Д12 Монтаж патрубка приварного из состава КМЧ



ПРИЛОЖЕНИЕ Ж: Порядок установки преобразователя расхода исполнения С2  
(продолжение)

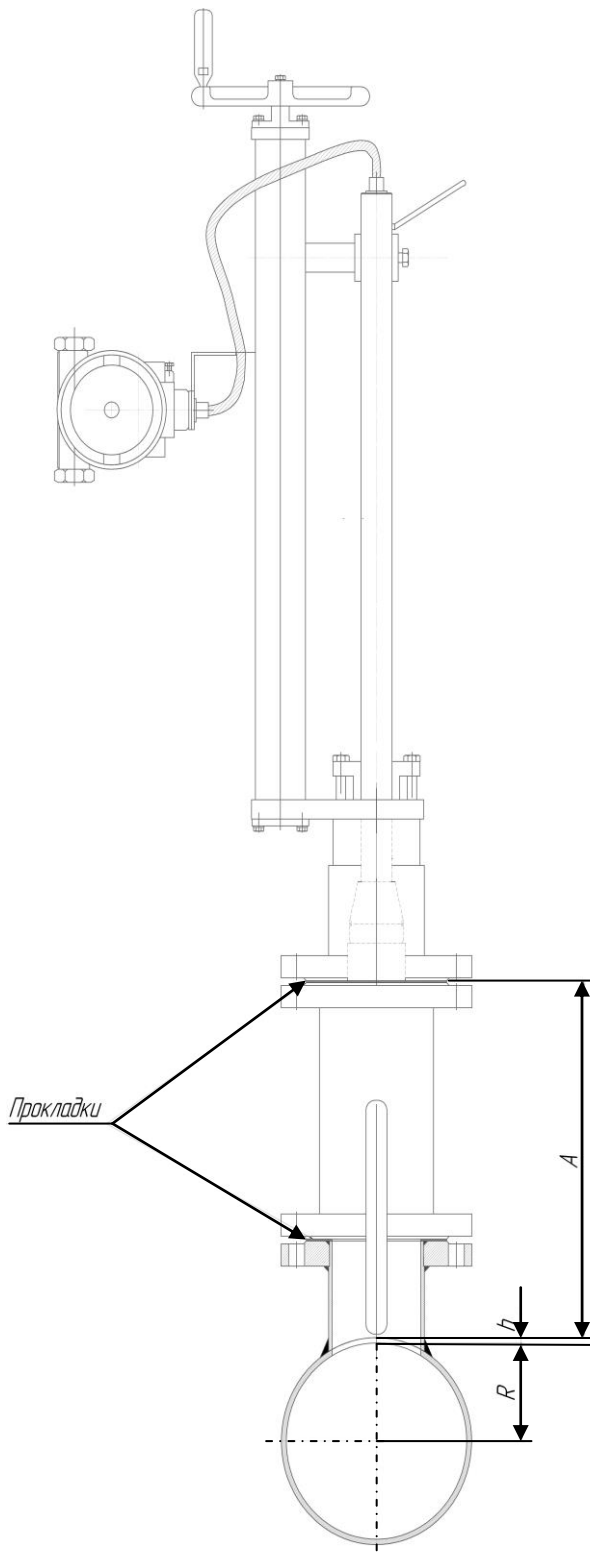


Рис.Д13 Установка преобразователя расхода исполнения С2 на трубопроводе

### ПРИЛОЖЕНИЕ 3: Монтажный чертеж

№ 10.000.001.1

Рис. 1 Установка преобразователя расхода (исполнение А,Е,Ф,Г,Н,Т) на трубопроводе

- 1 - Преобразователь расхода вихревой "Тирэс";
- 2 - Термосопротивление, ТСР;
- 3 - Импульсная трубка датчика давления  
(устанавливается при  $T_{\text{среды}} > 50\text{C}$ );
- 4 - Кран отсечной;
- 5 - Датчик давления, ДИ

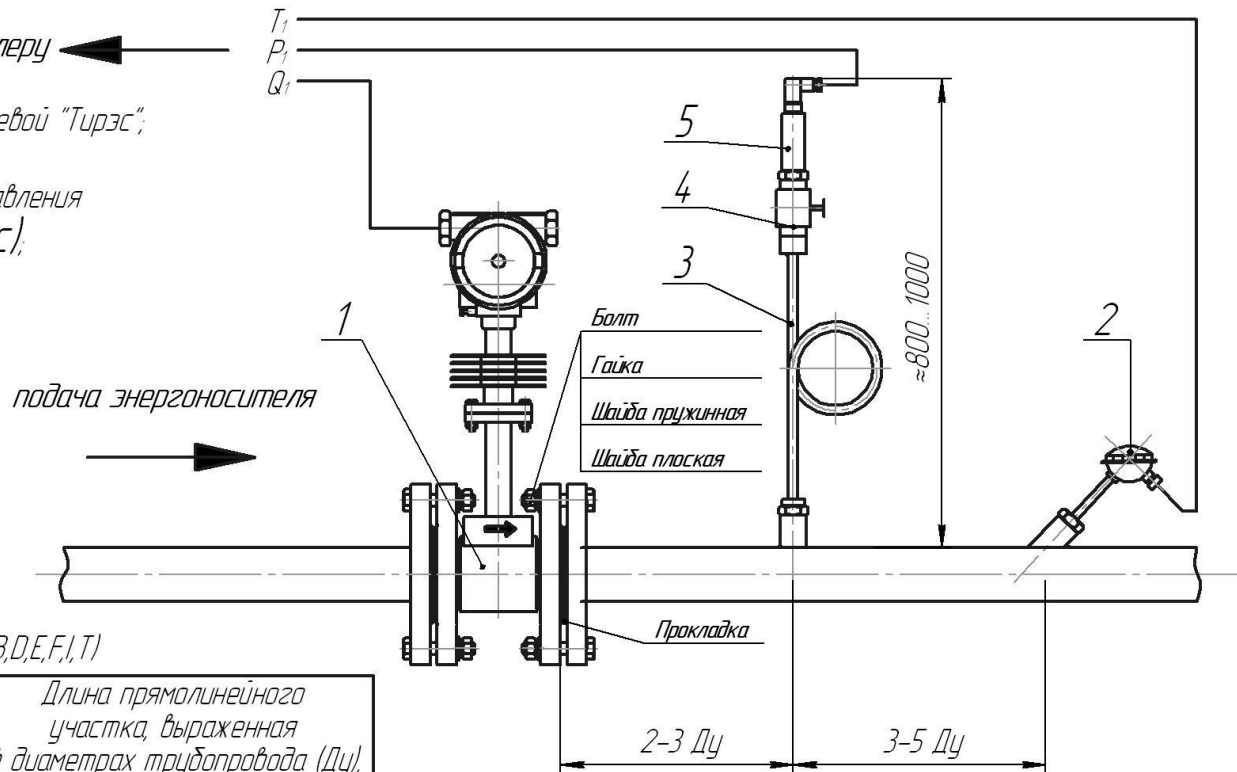


Таблица 1 (для исполнений А,В,Д,Е,Ф,Т)

Вид местного сопротивления перед (за) преобразователем расхода	Длина прямолинейного участка, выраженная в диаметрах трубопровода (Ду), не менее	
	до	после
Конфузор	5	2
Диффузор	10	5
Изгиб трубопровода 90° или Т-образный участок	10	5
Изгиб трубопровода в 2-х плоскостях	15	5
Открытая задвижка	25	5

Примечание: 1. Исполнение преобразователя расхода Н (со встроенным струевыпрямителем) прямых участков не требует.  
2. При комбинации местных сопротивлений длина прямого участка

				Т.100.000.01 МЧ				
Изм.	Лист	№ докум.	Подп.	Дата	Преобразователи расхода ТИРЭС Монтажный чертеж	Лит	Масса	Масштаб
Разраб.	Проб.	Т.контр.				Лист	Листов	

Перв. примен.

Справ. №

Подп. и дата

Инв. № докл.

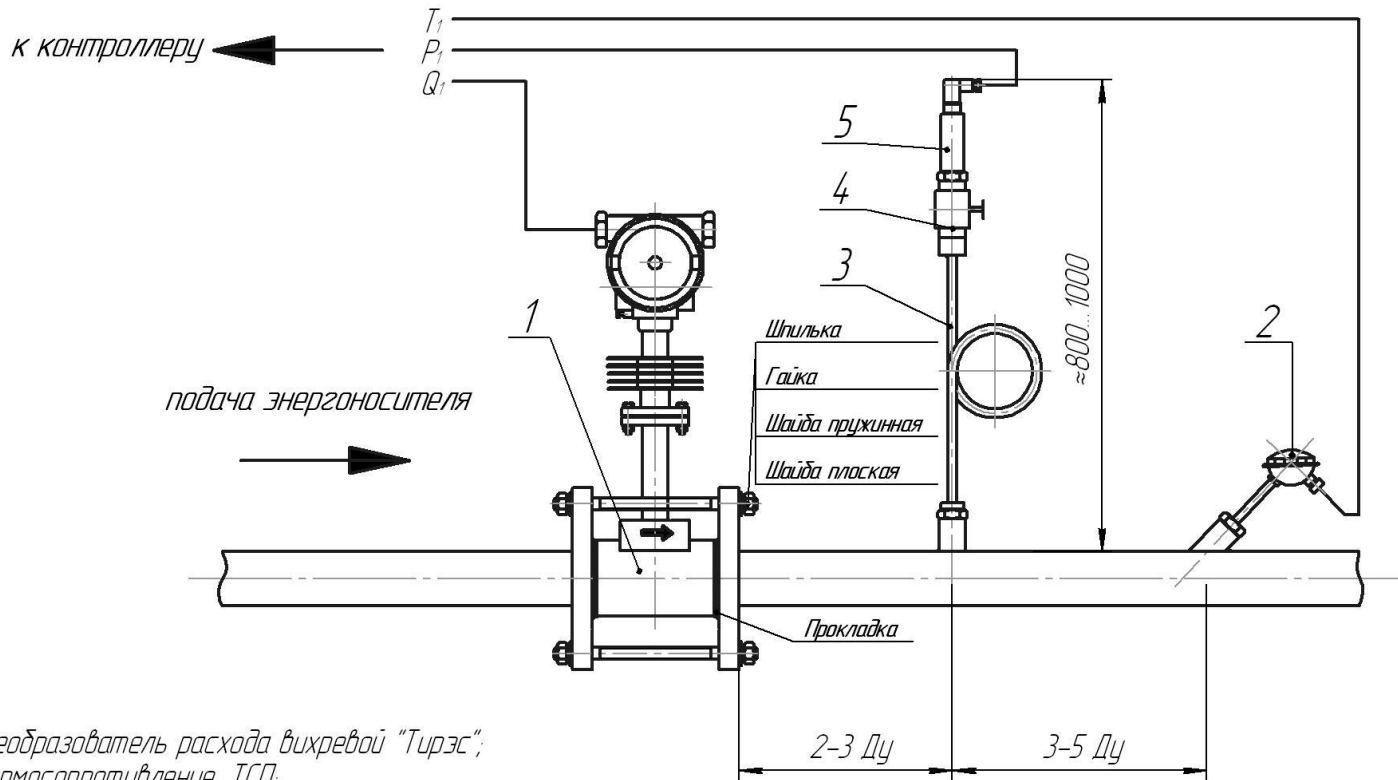
Взам. инв. №

Подп. и дата

подп.

№ 10 000 001 1

Рис. 2 Установка преобразователя расхода (исполнение В) на трубопроводе



- 1 - Преобразователь расхода вихревой "Турэс";
- 2 - Термосопротивление, ТСП;
- 3 - Импульсная трубка датчика давления  
(устанавливается при  $T_{ср.в.} > 50C$ );
- 4 - Кран отсечной;
- 5 - Датчик давления, ДИ

Изм. № подл. Подп. и дата. Взам. инв. №. Инв. № докум. Подп. и дата.

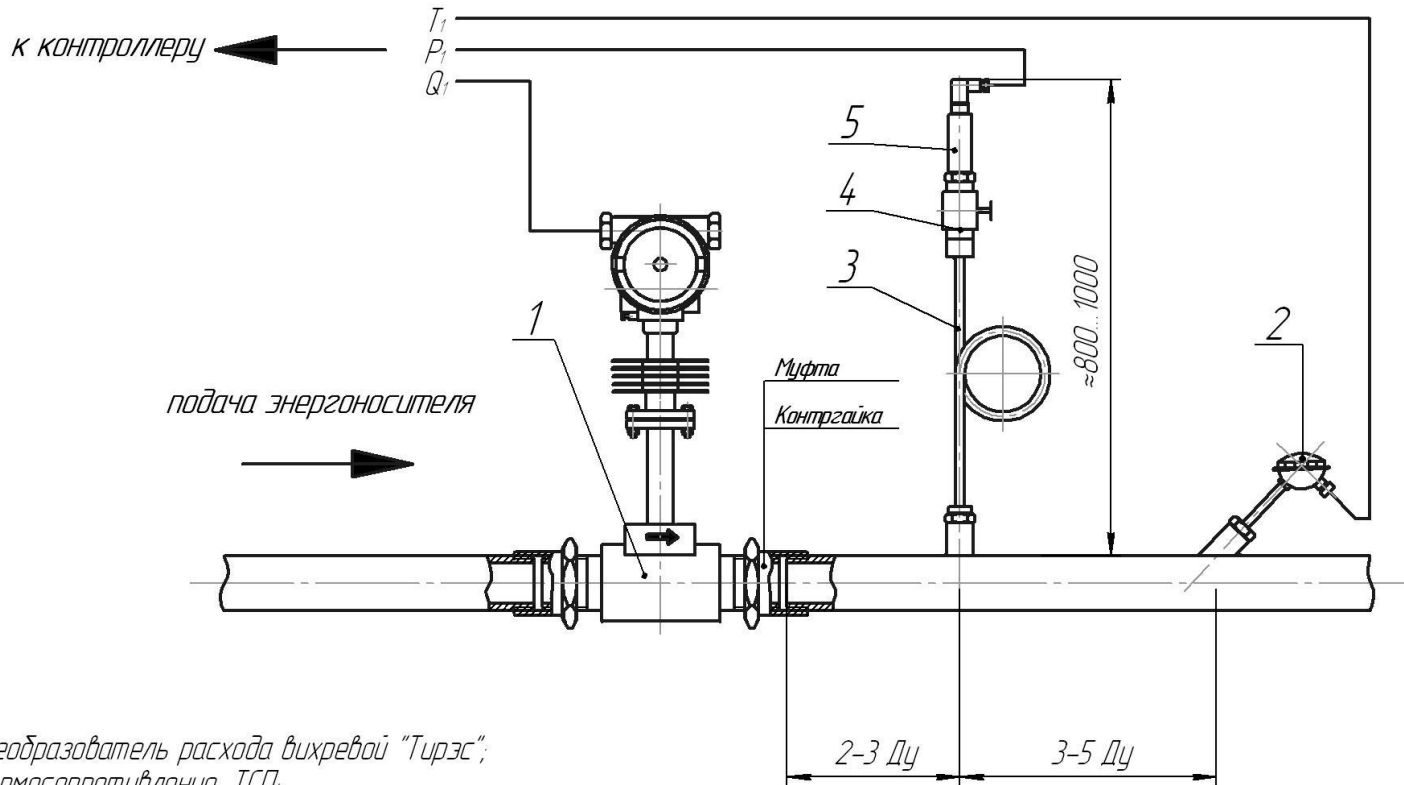
Изм.	№ лист	№ докум.	Подп.	Дата	T.100.000.01 М4	Лист 2
------	--------	----------	-------	------	-----------------	-----------

Копировал

Формат А3

HW 10'000'001'1

Рис. 3 Установка преобразователя расхода (исполнение D) на трубопроводе



- 1 - Преобразователь расхода вихревой "Турэс";
- 2 - Термосопротивление, ТСП;
- 3 - Импульсная трубка датчика давления  
(устанавливается при  $T_{\text{средн}} > 50\text{C}$ );
- 4 - Кран отсечной;
- 5- Датчик давления, ДИ

Изм. №, лист, № докум. Подп. Дата

Изм.	Лист	№ докум.	Подп.	Дата

Т.100.000.01 МЧ

Лист  
3

Копировал

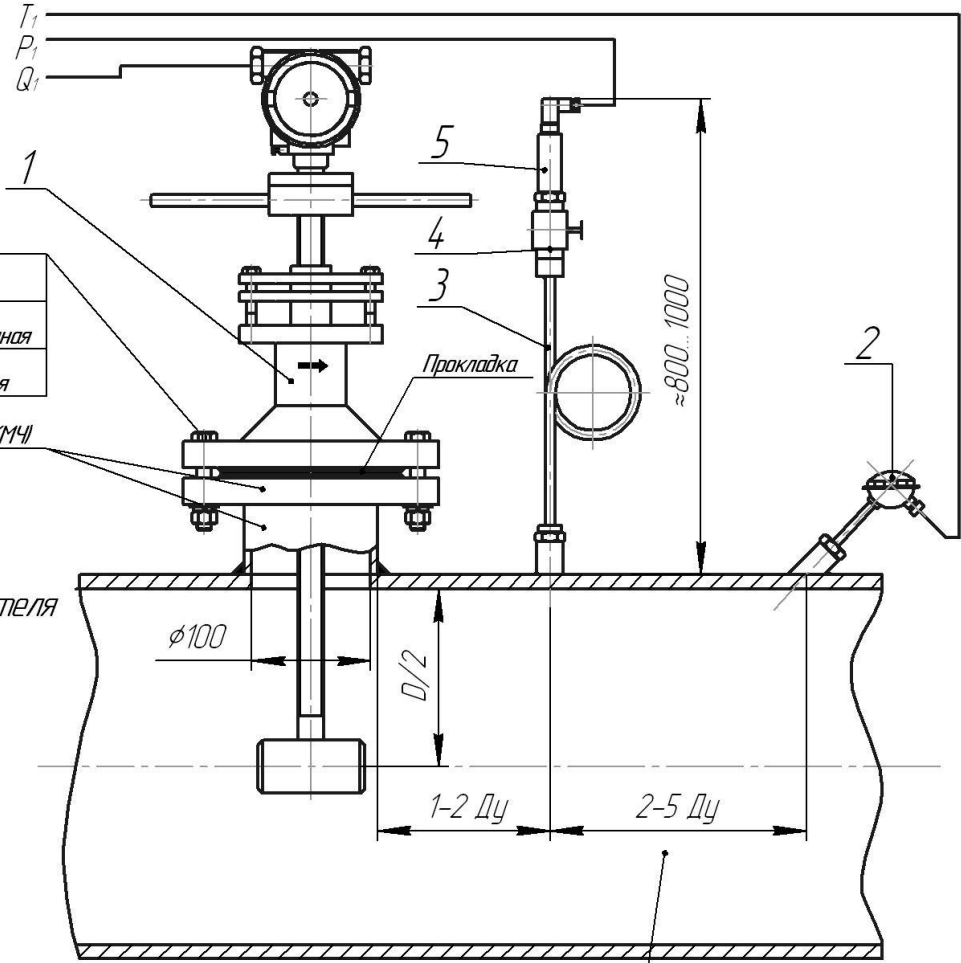
Формат А3

ТВ 10.000.001.1

Рис. 4 Установка преобразователя расхода (исполнение С1) на трубопроводе

- 1 - Преобразователь расхода вихревой "Турэс";
- 2 - Термосопротивление, ТСП;
- 3 - Импульсная трубка датчика давления (устанавливается при  $T_{ср.медь} > 50C$ );
- 4 - Кран отсечной;
- 5- Датчик давления, ДИ

к контроллеру ←



- Болт
- Гайка
- Шайба пружинная
- Шайба плоская
- Фланец с патрубком (КМЧ)
- Прокладка

подача энергоносителя →

Таблица 1 (для исполнений С1,С2)

Вид местного сопротивления перед (за) преобразователем расхода	Длина прямолинейного участка, выраженная в диаметрах трубопровода (Dy), не менее	
	до	после
Конфюзор	10	2
Диффузор	15	5
Изгиб трубопровода 90° или T-образный участок	10	5
Изгиб трубопровода в 2-х плоскостях	20	5
Открытая задвижка	25	5

Примечание: При комбинации местных сопротивлений длина прямого участка выбирается по наибольшему значению.

Лист № 4  
Изм. № 1  
Дата

Изм.	Лист	№ докум.	Подп.	Дата
------	------	----------	-------	------

Т.100.000.01 МЧ

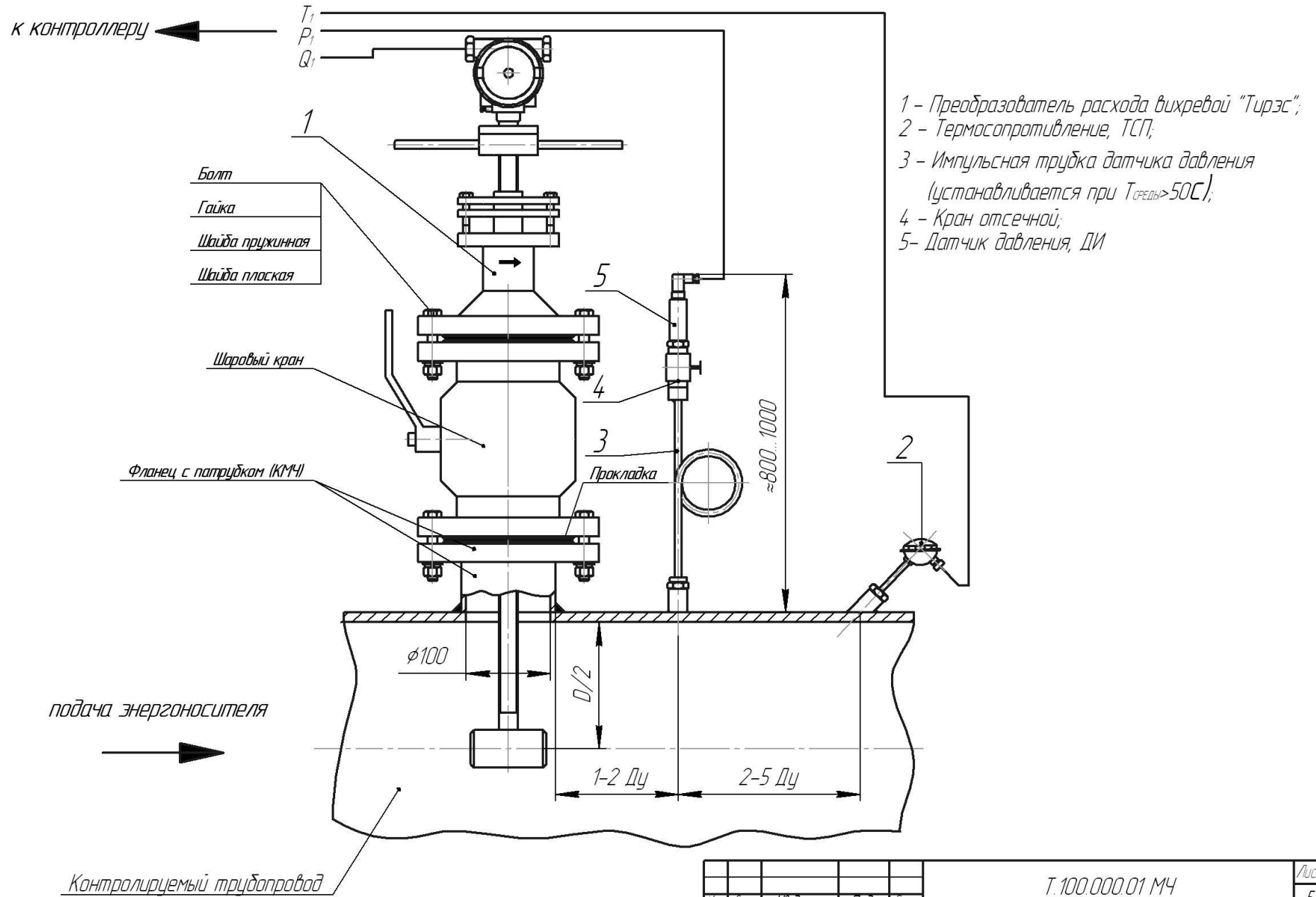
Лист 4

Копировал

Формат А3

М 10 000 001 1

Рис. 5 Установка преобразователя расхода (исполнение С2) на трубопроводе



- 1 - Преобразователь расхода вихревой "Турэс";
- 2 - Термосопротивление, ТСП;
- 3 - Импульсная трубка датчика давления (устанавливается при  $T_{ср.дв.} > 50C$ );
- 4 - Кран отсечной;
- 5- Датчик давления, ДИ

- Болт
- Гайка
- Шайба пружинная
- Шайба плоская

- Шаровый кран
- Фланец с патрубком (КМЧ)
- Прокладка

Изм. №	Изм. №	Изм. №	Изм. №	Изм. №	Изм. №
Изм. №	Изм. №	Изм. №	Изм. №	Изм. №	Изм. №
Изм. №	Изм. №	Изм. №	Изм. №	Изм. №	Изм. №
Изм. №	Изм. №	Изм. №	Изм. №	Изм. №	Изм. №
Изм. №	Изм. №	Изм. №	Изм. №	Изм. №	Изм. №
Изм. №	Изм. №	Изм. №	Изм. №	Изм. №	Изм. №
Изм. №	Изм. №	Изм. №	Изм. №	Изм. №	Изм. №
Изм. №	Изм. №	Изм. №	Изм. №	Изм. №	Изм. №
Изм. №	Изм. №	Изм. №	Изм. №	Изм. №	Изм. №
Изм. №	Изм. №	Изм. №	Изм. №	Изм. №	Изм. №

Изм. №	Изм. №	Изм. №	Изм. №	Изм. №	Изм. №
Изм. №	Изм. №	Изм. №	Изм. №	Изм. №	Изм. №
Изм. №	Изм. №	Изм. №	Изм. №	Изм. №	Изм. №
Изм. №	Изм. №	Изм. №	Изм. №	Изм. №	Изм. №
Изм. №	Изм. №	Изм. №	Изм. №	Изм. №	Изм. №
Изм. №	Изм. №	Изм. №	Изм. №	Изм. №	Изм. №
Изм. №	Изм. №	Изм. №	Изм. №	Изм. №	Изм. №
Изм. №	Изм. №	Изм. №	Изм. №	Изм. №	Изм. №
Изм. №	Изм. №	Изм. №	Изм. №	Изм. №	Изм. №
Изм. №	Изм. №	Изм. №	Изм. №	Изм. №	Изм. №

Т.100.000.01 МЧ

Копировал Формат А3

Лист 5

## По вопросам продаж и поддержки обращайтесь:

Архангельск +7 (8182) 45-71-35	Калининград +7 (4012) 72-21-36	Новороссийск +7 (8617) 30-82-64	Сочи +7 (862) 279-22-65
Астана +7 (7172) 69-68-15	Калуга +7 (4842) 33-35-03	Новосибирск +7 (383) 235-95-48	Ставрополь +7 (8652) 57-76-63
Астрахань +7 (8512) 99-46-80	Кемерово +7 (3842) 21-56-70	Омск +7 (381) 299-16-70	Сургут +7 (3462) 77-96-35
Барнаул +7 (3852) 37-96-76	Киров +7 (8332) 20-58-70	Орел +7 (4862) 22-23-86	Сызрань +7 (8464) 33-50-64
Белгород +7 (4722) 20-58-80	Краснодар +7 (861) 238-86-59	Оренбург +7 (3532) 48-64-35	Сыктывкар +7 (8212) 28-83-02
Брянск +7 (4832) 32-17-25	Красноярск +7 (391) 989-82-67	Пенза +7 (8412) 23-52-98	Тверь +7 (4822) 39-50-56
Владивосток +7 (4232) 49-26-85	Курск +7 (4712) 23-80-45	Первоуральск +7 (3439) 26-01-18	Томск +7 (3822) 48-95-05
Владимир +7 (4922) 49-51-33	Липецк +7 (4742) 20-01-75	Пермь +7 (342) 233-81-65	Тула +7 (4872) 44-05-30
Волгоград +7 (8442) 45-94-42	Магнитогорск +7 (3519) 51-02-81	Ростов-на-Дону +7 (863) 309-14-65	Тюмень +7 (3452) 56-94-75
Воронеж +7 (4732) 12-26-70	Москва +7 (499) 404-24-72	Рязань +7 (4912) 77-61-95	Ульяновск +7 (8422) 42-51-95
Екатеринбург +7 (343) 302-14-75	Мурманск +7 (8152) 65-52-70	Самара +7 (846) 219-28-25	Уфа +7 (347) 258-82-65
Иваново +7 (4932) 70-02-95	Наб.Челны +7 (8552) 91-01-32	Санкт-Петербург +7 (812) 660-57-09	Хабаровск +7 (421) 292-95-69
Ижевск +7 (3412) 20-90-75	Ниж.Новгород +7 (831) 200-34-65	Саранск +7 (8342) 22-95-16	Чебоксары +7 (8352) 28-50-89
Иркутск +7 (3952) 56-24-09	Нижевартовск +7 (3466) 48-22-23	Саратов +7 (845) 239-86-35	Челябинск +7 (351) 277-89-65
Йошкар-Ола +7 (8362) 38-66-61	Нижнекамск +7 (8555) 24-47-85	Смоленск +7 (4812) 51-55-32	Череповец +7 (8202) 49-07-18
Казань +7 (843) 207-19-05			Ярославль +7 (4852) 67-02-35

сайт: [karat.pro-solution.ru](http://karat.pro-solution.ru) | эл. почта: [kat@pro-solution.ru](mailto:kat@pro-solution.ru)  
телефон: 8 800 511 88 70