

- Контроль и измерение температуры, а также разности температур теплоносителей в составе теплосчетчиков систем водяного теплоснабжения
- Модификации комплектов КТСП-1088, КТСП-1288, и КТСП-1388 состоят из пары термометров сопротивления ТС-1088, ТС-1288 и ТС-1388 соответственно
- Возможность применения ТС из комплекта как отдельного средства измерения температуры
- Диапазон измерения температуры — 0...+180 °С
- Минимальная измеряемая разность температур Δt_{\min} : 2, 3, 5 °С
- Степень защиты от пыли и влаги: IP54, IP65
- Внесены в Госреестр средств измерений под №45368-10, ТУ 4211-014-13282997-2010



Назначение

КТСП предназначены для измерений температуры и разности температур теплоносителей в составе теплосчетчиков систем водяного теплоснабжения. Каждый из термометров комплекта может применяться как отдельное средство измерений температуры.

КТСП используются в теплоэнергетике, коммунальном хозяйстве и других отраслях народного хозяйства.

Краткое описание

В состав КТСП входят два термометра сопротивления (ТС) с чувствительным элементом (ЧЭ) из платины, подобранные так, что погрешность измерения разности температур во всем диапазоне измерений не выходит за пределы, указанные в таблице 5.

В зависимости от номинального значения сопротивления R_0 и температурного коэффициента сопротивления α условное обозначение номинальной статической характеристики (НСХ) ТС для данной модификации КТСП соответствует ГОСТ Р 8.625-2006 и таблице 1.

Таблица 1

Модификация КТСП	Номинальное значение сопротивления ТС при 0 °С R_0 , Ом	Условное обозначение НСХ	
		$\alpha=0,00385 \text{ } ^\circ\text{C}^{-1}$	$\alpha=0,00391 \text{ } ^\circ\text{C}^{-1}$
КТСП-1088, КТСП-1288, КТСП-1388	100, 500, 1000, 2000, 10000	Pt100, Pt500, Pt1000	100П

Основные характеристики

- по способу контакта с измеряемой средой — погружаемые;
- в зависимости от исполнения устанавливаются на трубопроводе либо непосредственно в трубопровод с использованием резьбовой бобышки с уплотнением, либо в защитную гильзу, закрепляемую и уплотняемую в резьбовой бобышке, либо в специальный фитинг;

По вопросам продаж и поддержки обращайтесь:

Архангельск +7 (8182) 45-71-35	Калининград +7 (4012) 72-21-36	Новороссийск +7 (8617) 30-82-64	Сочи +7 (862) 279-22-65
Астана +7 (7172) 69-68-15	Калуга +7 (4842) 33-35-03	Новосибирск +7 (383) 235-95-48	Ставрополь +7 (8652) 57-76-63
Астрахань +7 (8512) 99-46-80	Кемерово +7 (3842) 21-56-70	Омск +7 (381) 299-16-70	Сургут +7 (3462) 77-96-35
Барнаул +7 (3852) 37-96-76	Киров +7 (8332) 20-58-70	Орел +7 (4862) 22-23-86	Сызрань +7 (8464) 33-50-64
Белгород +7 (4722) 20-58-80	Краснодар +7 (861) 238-86-59	Оренбург +7 (3532) 48-64-35	Сыктывкар +7 (8212) 28-83-02
Брянск +7 (4832) 32-17-25	Красноярск +7 (391) 989-82-67	Пенза +7 (8412) 23-52-98	Тверь +7 (4822) 39-50-56
Владивосток +7 (4232) 49-26-85	Курск +7 (4712) 23-80-45	Первоуральск +7 (3439) 26-01-18	Томск +7 (3822) 48-95-05
Владимир +7 (4922) 49-51-33	Липецк +7 (4742) 20-01-75	Пермь +7 (342) 233-81-65	Тула +7 (4872) 44-05-30
Волгоград +7 (8442) 45-94-42	Магнитогорск +7 (3519) 51-02-81	Ростов-на-Дону +7 (863) 309-14-65	Тюмень +7 (3452) 56-94-75
Воронеж +7 (4732) 12-26-70	Москва +7 (499) 404-24-72	Рязань +7 (4912) 77-61-95	Ульяновск +7 (8422) 42-51-95
Екатеринбург +7 (343) 302-14-75	Мурманск +7 (8152) 65-52-70	Самара +7 (846) 219-28-25	Уфа +7 (347) 258-82-65
Иваново +7 (4932) 70-02-95	Наб.Челны +7 (8552) 91-01-32	Санкт-Петербург +7 (812) 660-57-09	Хабаровск +7 (421) 292-95-69
Ижевск +7 (3412) 20-90-75	Ниж.Новгород +7 (831) 200-34-65	Саранск +7 (8342) 22-95-16	Чебоксары +7 (8352) 28-50-89
Иркутск +7 (3952) 56-24-09	Нижевартовск +7 (3466) 48-22-23	Саратов +7 (845) 239-86-35	Челябинск +7 (351) 277-89-65
Йошкар-Ола +7 (8362) 38-66-61	Нижнекамск +7 (8555) 24-47-85	Смоленск +7 (4812) 51-55-32	Череповец +7 (8202) 49-07-18
Казань +7 (843) 207-19-05			Ярославль +7 (4852) 67-02-35

сайт: karat.pro-solution.ru | эл. почта: kat@pro-solution.ru
телефон: 8 800 511 88 70

Комплекты термометров сопротивления платиновых КТСП

- в зависимости от модификации и исполнения изготавливаются либо с клеммной головкой (КТСП-1088, КТСП-1288), либо с неотделяемым четырехпроводным кабелем (КТСП-1388);
- в соответствии с ГОСТ Р 52931-2008 по устойчивости к климатическим воздействиям при эксплуатации:
 - КТСП-1388 — группе исполнения ДЗ (–50...+55 °С);
 - КТСП-1088, КТСП-1288 — группе исполнения Д2 (–50...+100 °С);
- КТСП устойчивы к воздействию синусоидальных вибраций высокой частоты (с частотой перехода от 57 до 62 Гц) с параметрами, указанными в таблице 2;

Таблица 2

Группа исполнения	Частота, Гц	Амплитуда	
		Смещение для частоты ниже частоты перехода, мм	Ускорения для частоты выше частоты перехода, м/с ²
N2	10...55	0,350	—
N3	5...80	0,075	9,8
V3	10...150	0,350	49,0
V5	5...120	0,200	29,4

- в соответствии с ГОСТ Р 52931-2008 по устойчивости к механическим воздействиям при эксплуатации:
 - КТСП-1088, КТСП-1288, КТСП-1388 — группе исполнения N3;
 - КТСП-1288 — группам исполнения V3, V5;
- степень защиты от проникновения пыли и воды:
 - IP54 (для КТСП-1388);
 - IP65 (для КТСП-1088, КТСП-1288);
- КТСП устойчивы к воздействию влажности до 95 % при температуре 35 °С и более низких температурах, без конденсации влаги (группа исполнения Д3), и до 100 % при температуре 40 °С и более низких температурах, с конденсацией влаги (группа исполнения Д2);
- масса ТС из комплекта КТСП от 0,012 до 3 кг в зависимости от габаритных размеров;
- длина монтажной части защитной гильзы соответствует длине монтажной части ТС из комплекта КТСП;
- минимально используемая глубина погружения КТСП, у которых длина монтажной части менее 100 мм, соответствует длине погружаемой части и должна быть 100 мм, если длина монтажной части больше или равна 100 мм;
- электрическая изоляция КТСП без повреждений выдерживает в течение 1 мин синусоидальное переменное напряжение 250 В частотой 50 Гц;
- монтажная часть защитной арматуры КТСП выдерживает испытание на герметичность и прочность пробным давлением $P_{np} = 9,5$ МПа при температуре верхнего предела диапазона измерений;
- защитные гильзы выдерживают условное давление 6,3 МПа;
- время термической реакции $\tau_{0,5}$ (время, которое требуется для изменения показаний ТС на 50 % полного изменения при ступенчатом изменении температуры среды) не превышает значений, указанных в таблице 3;

Таблица 3

Модификация ТС	Время термической реакции, с
ТС-1088	30, 20
ТС-1288	15, 6
ТС-1388	15, 10, 6, 4

Время термической реакции при монтаже в гильзу увеличивается.

Показатели надежности

- средняя наработка до отказа не менее 60 000 ч;
- средний срок службы не менее 6 лет.
- гарантийный срок — 2 года.

Метрологические характеристики

Таблица 4. Диапазон измеряемых температур КТСП

Модификация и исполнение КТСП	Условное обозначение НСХ	Класс допуска	Диапазон измеряемых температур, °С
КТСП-1088, КТСП-1288, КТСП-1388	100П, Pt100, Pt500, Pt1000	A, B, C	0...+180

Минимальная измеряемая разность температур Δt_{min} выбирается из ряда 2, 3, 5 °С.

Условное обозначение НСХ ТС, допуски, пределы допускаемой относительной погрешности КТСП соответствуют таблице 5.

Таблица 5

Класс допуска	Условное обозначение НСХ ТС	Допуск, °С	Пределы допускаемой относительной погрешности КТСП, %
A	100П, Pt100, Pt500, Pt1000	$\pm(0,15 + 0,002 \times t)$	$\pm(0,5 + 3 \times \Delta t_{min} / \Delta t)$
B		$\pm(0,3 + 0,005 \times t)$	
C		$\pm(0,6 + 0,01 \times t)$	

t — значение измеряемой температуры, °С;

Δt — значение измеряемой разности температур, °С;

Δt_{min} — минимальное значение измеряемой разности температур, °С.

Исполнение по материалам

Защитная арматура монтажной части КТСП изготавливается из стали 12Х18Н10Т по ГОСТ 5632-72, защитные гильзы и бобышки изготавливаются из стали 12Х18Н10Т. Головки ТС из состава КТСП изготовлены из материалов, указанных в таблице 6.

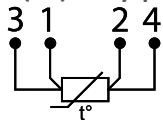
Комплекты термометров сопротивления платиновых КТСП

Таблица 6

Материал	Модификации и исполнения ТС
Алюминиевый сплав	ТС-1088, ТС-1288
Стеклонаполненный полиамид, пластмасса	ТС-1288

Схема электрических подключений

Чувствительные элементы (ЧЭ) с внутренними проводниками ТС



Для ТС классов А, В и С схема соединений № 3, четырехпроводная. Маркировка выводов и клемм однозначно идентифицирует схему соединения и число ЧЭ.

Конструкция ТС позволяет использовать его в цепях постоянного тока или переменного тока с частотой до 100 Гц.

Гильзы для КТСП

Предназначены для установки КТСП на трубопроводе или на технологическом оборудовании при наличии требований дополнительной защиты от механических или химического воздействия рабочей среды.

Бобышки для КТСП

Бобышки предназначены для монтажа защитных гильз с монтажным резьбовым соединением с перпендикулярно или под углом установленным в трубопровод термопреобразователем, для монтажа термопреобразователей с подвижным штуцером без использования защитных гильз.

Фитинги для КТСП

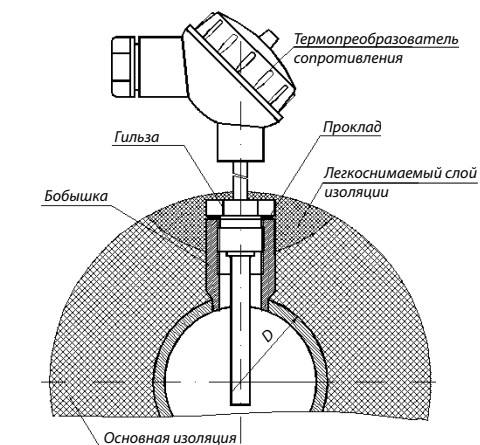
Предназначены для установки КТСП-1388/7 в местах соединения трубопроводов.

Способ монтажа КТСП

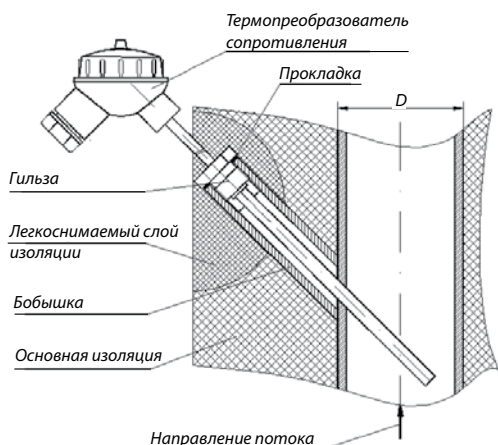
При монтаже КТСП на трубопроводе или на технологическом оборудовании необходимо соблюдать глубину погружения гильзы. От этого зависит точность измерения температуры. Конец погружаемой части гильзы должен размещаться ниже оси трубопровода на 10...70 мм.

Правильно выполненная установка и тепловая изоляция конструкции КТСП-гильза-бобышка является основным условием точности измерений. Наиболее распространенные способы установки КТСП для измерения температуры приведены в таблице 7.

Таблица 7

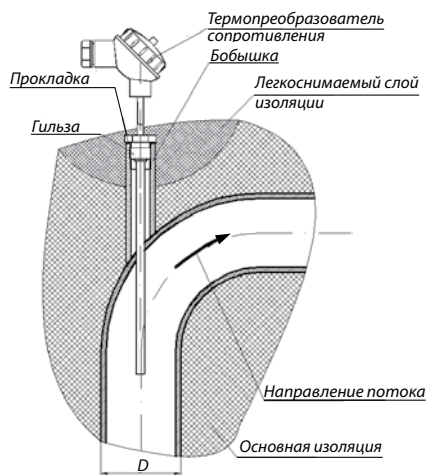


Способ монтажа КТСП на горизонтальных участках трубопровода диаметром более 76 мм (для длины монтажной части КТСП — 80...2000 мм).

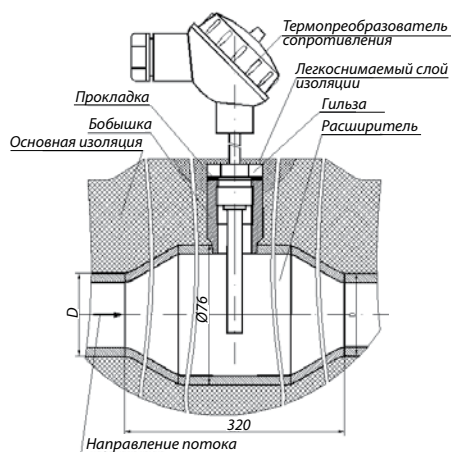


Способ монтажа КТСП на вертикальных участках трубопровода диаметром более 76 мм с использованием скошенных бобышек.

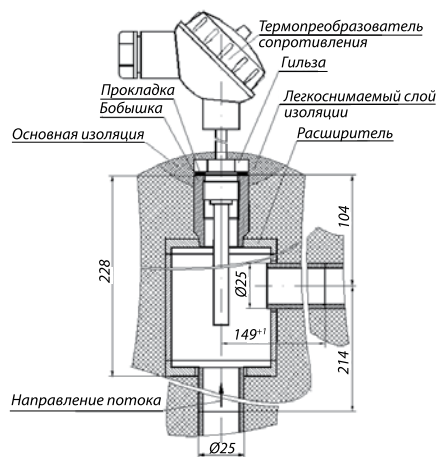
Комплекты термометров сопротивления платиновых КТСП



Способ монтажа КТСП в колено трубопровода диаметром более 76 мм с использованием скошенных бобышек, таким образом, чтобы нижняя часть КТСП располагалась по оси трубопровода.



Способ монтажа КТСП в трубопроводы диаметром 45 и 57 мм и глубине погружения 90...100 мм. В месте установки КТСП варивается участок трубы большего диаметра (обычно 76 мм) с варенной бобышкой. При глубине погружения КТСП до 200 мм диаметр вариваемой трубы — 133 мм. В этом случае используются скошенные бобышки, которые вариваются таким образом, чтобы при монтаже нижняя часть КТСП была направлена навстречу потоку измеряемой среды. Такой способ монтажа возможен как на вертикальных так и на горизонтальных участках трубопроводов.

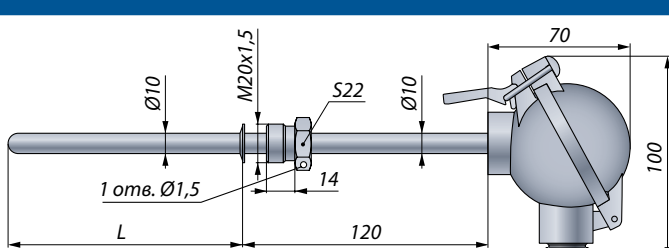


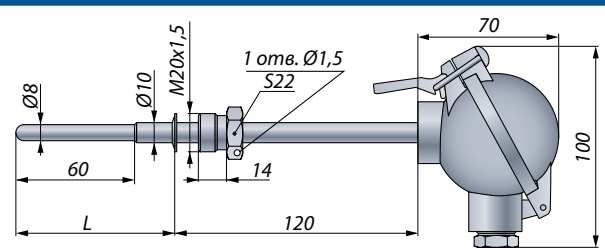
Способ монтажа КТСП в трубопроводы диаметром 14...38 мм и длиной монтажной части 150...200 мм. В месте установки КТСП варивается специальный расширитель-стакан, измеряемая среда подается снизу или сбоку снизу, и отводится сбоку, в верхней части стакана. Бобышка для монтажа прибора варивается к верхней крышке стакана.

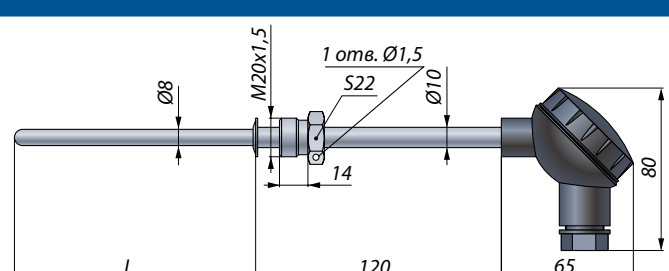
Комплекты термометров сопротивления платиновых КТСП

Габаритные, присоединительные и монтажные размеры

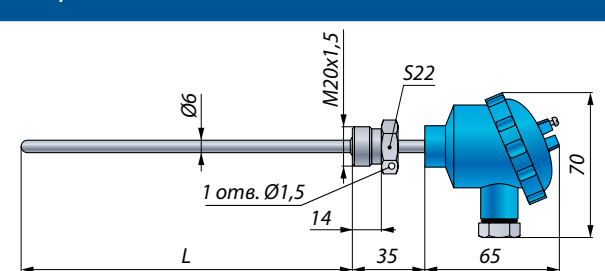
Термометры сопротивления из комплекта КТСП-1088

КТСП-1088/1*	НСХ	Диапазон измеряемых температур, °С		
		класс А	класс В	класс С
	100П, Pt100, Pt500, Pt1000	0...+180		
Длина монтажной части L, мм				
60; 80; 100; 120; 160; 200; 250; 320; 400; 500; 630; 800; 1000; 1250; 1600; 2000; 2500; 3150				
Время термической реакции $\tau_{0,5}$, с		Условное давление P_y , МПа		
30		6,3		

КТСП-1088/3*	НСХ	Диапазон измеряемых температур, °С		
		класс А	класс В	класс С
	100П, Pt100, Pt500, Pt1000	0...+180		
Длина монтажной части L, мм				
80; 100; 120; 160; 200; 250; 320; 400; 500; 630; 800; 1000; 1250; 1600; 2000; 2500; 3150				
Время термической реакции $\tau_{0,5}$, с		Условное давление P_y , МПа		
20		6,3		

КТСП-1088/4*	НСХ	Диапазон измеряемых температур, °С		
		класс А	класс В	класс С
	100П, Pt100, Pt500, Pt1000	0...+180		
Длина монтажной части L, мм				
80; 100; 120; 160; 200; 250; 320; 400; 500; 630; 800; 1000				
Время термической реакции $\tau_{0,5}$, с		Условное давление P_y , МПа		
20		1,6		

Термометры сопротивления из комплекта КТСП-1288

КТСП-1288/1*	НСХ	Диапазон измеряемых температур, °С		
		класс А	класс В	класс С
	100П, Pt100, Pt500, Pt1000	0...+180		
Длина монтажной части L, мм				
60; 80; 100; 120; 160; 200; 250; 320; 400; 500; 630				
Время термической реакции $\tau_{0,5}$, с		Условное давление P_y , МПа		
15		1,6		

* — возможно изготовление датчиков с неподвижной вставкой для монтажа в гильзу ГЗ-015-03

Комплекты термометров сопротивления платиновых КТСП

КТСП-1288/5*	НСХ	Диапазон измеряемых температур, °С		
		класс А	класс В	класс С
	100П, Pt100, Pt500, Pt1000	0...+180		
Длина монтажной части L, мм	Диаметр монтажной части D, мм			
60; 80; 100; 120; 160; 200; 320; 400; 500; 630 (для Ø4 мм ряд длин до 320 мм)	4; 6			
Время термической реакции $\tau_{0,5}$, с	Условное давление P_v , МПа			
8 (Ø4 мм) 15 (Ø6 мм)	6,3			

КТСП-1288/6*	НСХ	Диапазон измеряемых температур, °С		
		класс А	класс В	класс С
	100П, Pt100, Pt500, Pt1000	0...+180		
Длина монтажной части L, мм				
60; 80; 100; 120; 160; 200; 320; 400; 500; 630				
Время термической реакции $\tau_{0,5}$, с	Условное давление P_v , МПа			
15	1,6			

КТСП-1288/7	НСХ	Диапазон измеряемых температур, °С		
		класс А	класс В	класс С
	100П, Pt100, Pt500, Pt1000	0...+180		
Длина монтажной части L, мм				
50; 60; 80; 100				
Время термической реакции $\tau_{0,5}$, с	Условное давление P_v , МПа			
8	0,4			

КТСП-1288/8	НСХ	Диапазон измеряемых температур, °С		
		класс А	класс В	класс С
	100П, Pt100, Pt500, Pt1000	0...+180		
Длина монтажной части L, мм				
50; 60; 80; 100				
Время термической реакции $\tau_{0,5}$, с	Условное давление P_v , МПа			
8	0,4			

* — возможно изготовление датчиков с неподвижной вставкой для монтажа в гильзу ГЗ-015-03

Комплекты термометров сопротивления платиновых КТСП

Термометры сопротивления из комплекта КТСП-1388

КТСП-1388/7	НСХ	Диапазон измеряемых температур, °C		
		класс А	класс В	класс С
	Pt100, Pt500, Pt1000	0...+180		
Высота гайки L мм, для фитингов с внутренним диаметром резьбы				
G1"	G3/4"		G1/2"	
18	8		6	
Время термической реакции $\tau_{0,5}$, с		Условное давление P_v , МПа		
4		1,6		

Монтажные части

Гильзы

Таблица 8

ГЗ-015-01	Рис. 1						
	d	M	D	L	P_v	S	D_m
	10	M20×1,5	16×2,5	80...3150	6,3 (80...3150) 16 (80...1000) 25 (80...1000)	27	M20×1,5*
		M27×1,5				32	
	10	M20×1,5	14×1,5	80...2000	6,3 (80...2000) 16 (80...1000) 25 (80...1000)	27	M20×1,5*
		M27×1,5				32	
	8	M20×1,5	12×1,5	80...2000	6,3 (80...2000) 16 (80...1000) 25 (80...1000)	27	M20×1,5*
		M27×1,5				32	

ГЗ-015-02	Рис. 2						
	d	M	D	L	P_v	S	D_m
	10	M18×1,5	12×0,8	60...200	6,3	24	M20×1,5*
		M20×1,5				27	
	8	M18×1,5	10×0,8	60...200	6,3	24	M20×1,5*
		M20×1,5				27	
	6	M18×1,5	8×0,8	60...200	6,3	24	M20×1,5*
		M20×1,5				27	

ГЗ-015-03	Рис. 3						
	d	M	D	L	P_v	S	D_m
	10	M18×1,5	12×0,8	60...2000	6,3	24	Ø18
		M20×1,5				27	
	8	M16×1,5	10×0,8	60...2000	6,3	22	Ø14
		M18×1,5				24	
	6	M20×1,5	8×0,8	60...2000	6,3	27	Ø18
		M16×1,5				22	
	4	M18×1,5	6×0,75	50...100	6,3	24	Ø18
		M20×1,5				27	
	4	M12×1,5	6×0,75	50...100	6,3	17	Ø11
		M14×1,5				19	

Комплекты термометров сопротивления платиновых КТСП

Обозначения в таблице 8

- наружный диаметр монтажной части термометра, мм — d
- диаметр монтажной резьбы гильзы, мм — M
- наружный диаметр рабочей части, мм — D
- отверстие для крепления термометра — D_M
- монтажная длина термометра, мм — L
- условное давление, МПа — P_y для L, мм
- размер под ключ, мм — S

Таблица 9. Исполнение по материалам

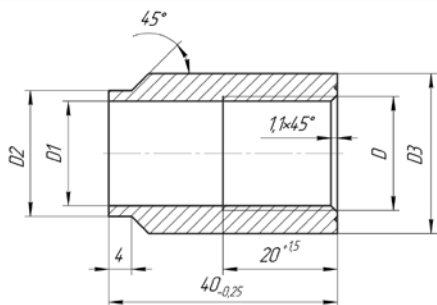
Код**	Материал*
H10	12X18H10T

* — по согласованию с заказчиком возможно изготовление гильз из следующих материалов: 10X17H13M2T, 15X1M1Ф, AISI 321H, AISI 316, AISI 316Ti;

** — базовое исполнение.

Бобышки

Таблица 10

Бобышка прямая БП/1	D, мм	D1, мм	D2, мм	D3, мм
	M20×1,5	18,3	28	32
	M18×1,5	16,3	28	32
	M16×1,5	14,3	28	32
	M14×1,5	12,3	19	23
	M12×1,5	10,3	17	21
	M27×1,5	25,3	32	36

Бобышка прямая БП/2
(под монтаж термореобразователей с подвижным штуцером)

D	D1	D2	D3	L
M20×1,5	11	36	30	40
				60

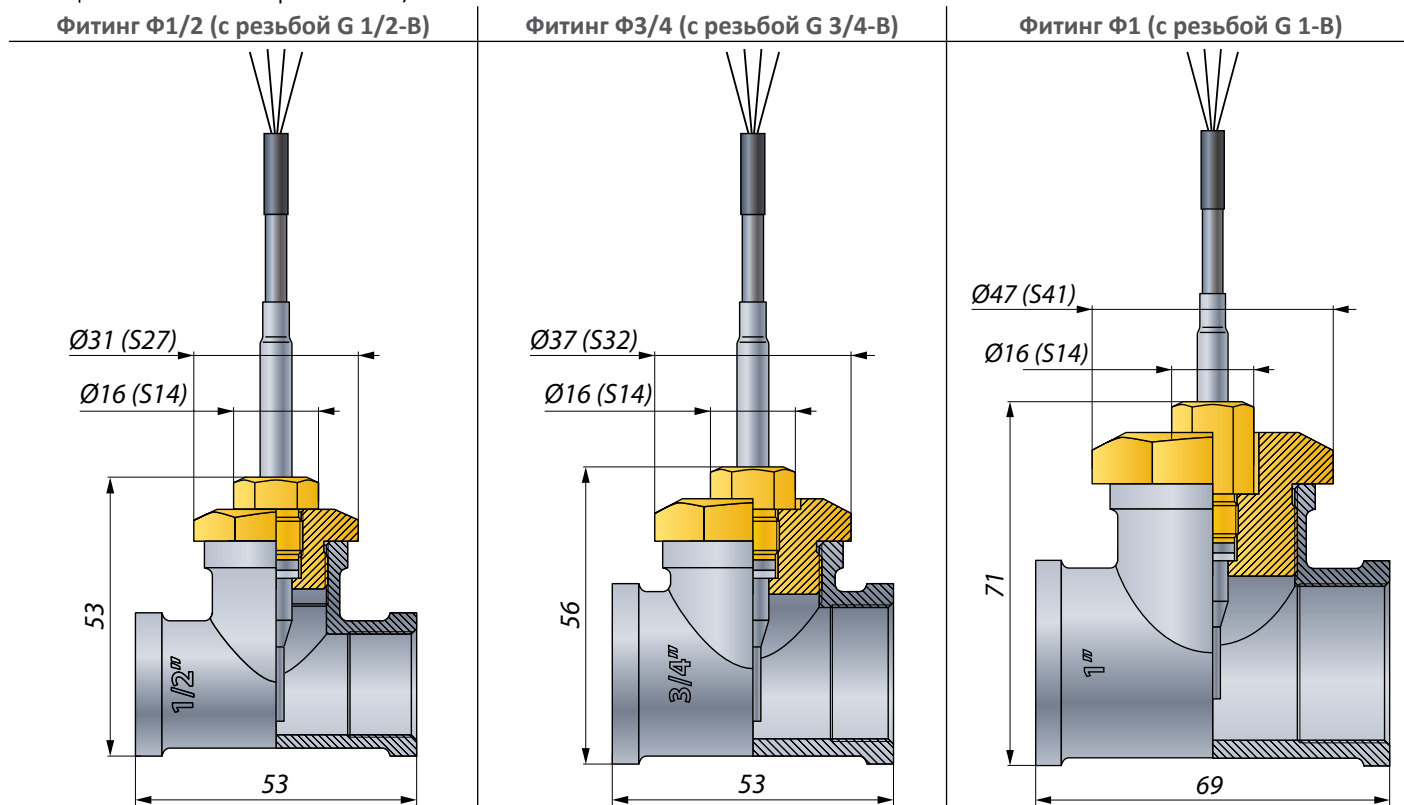
Бобышка скошенная БС/5

A, мм	B, мм	C, мм	Материал
Длина бобышки (пункт 3 ФЗ)	A + 28	M20×1,5-6g	Круг В1-28 ГОСТ 2590-2006 20-1ГП-М2-Т ГОСТ 1050-88
		G 1/2''-B	
		M20×1,5-6g	Круг 28 ГОСТ 2590-2006 12X18H10T ГОСТ 5949-75
		G 1/2''-B	

Комплекты термометров сопротивления платиновых КТСП

Фитинги

Таблица 11. Фитинги в сборе с ТС-1388/7



Пример заказа

Исполнение с гильзами

КТСП-1288	5	Pt100	0/180/2	160	6	—	—	A	ГЗ-015-02	БП	—	ТУ
1	2	3	4	5	6	7	8	9	10	11	12	13

Исполнение с бобышками

КТСП-1088	1	Pt100	0/180/2	1250	—	—	—	A	ГЗ-015-01	БС	—	ТУ
1	2	3	4	5	6	7	8	9	10	11	12	13

Исполнение с фитингами

КТСП-1388	7	100П	0/180/3	—	—	2000	КММСЭ	B	—	—	Ф1/2	ТУ
1	2	3	4	5	6	7	8	9	10	11	12	13

1. Модификация
2. Конструктивное исполнение (таблицы конструктивных исполнений)
3. Номинальная статическая характеристика (таблицы конструктивных исполнений)
4. Минимальная / максимальная температура (таблицы конструктивных исполнений), °C
/минимальная измеряемая разность температур Δt_{\min} , °C: 2, 3, 5
5. Длина монтажной части (при необходимости), мм (таблицы конструктивных исполнений)
6. Диаметр монтажной части (при необходимости), мм (таблицы конструктивных исполнений)
7. Длина кабеля, мм, для ТС-1388/7. Базовое исполнение — 1500 мм
8. Тип кабеля для ТС-1388/7: КММФЭ или КММСЭ
9. Класс допуска (таблицы 5)
10. Гильзы защитные ГЗ-015-01(02, 03) для всех, кроме ТС-1388/7
11. Бобышки БП, БС, для всех, кроме ТС-1388/7
12. Фитинги Ф1/2, Ф3/4, Ф1, только для ТС-1388/7
13. Обозначение технических условий ТУ (ТУ 4211-014-13282997-2010)

Комплекты термометров сопротивления платиновых КТСП

Пример заказа на гильзы защитные ГЗ-015

ГЗ-015	—	01	M20×1,5	M20×1,5	H10	10 / 14 мм	160 мм	6,3 МПа	ТУ
1	2	3	4	5	6	7	8	9	10

1. Модификация защитной гильзы (ГЗ-015)
2. Вариант исполнения:
 - — (общепромышленное)
 - НЗ (нестандартное исполнение)
3. Конструктивное исполнение: (рисунок 01...03 в таблице 8)
4. Диаметр монтажной резьбы, М, мм (таблица 8)
5. Диаметр внутренней резьбы — M20×1,5* (кроме ГЗ-015-13) или посадочный диаметр для крепления термометра винтом (для ГЗ-015-13) (таблица 8)
6. Код обозначения исполнения по материалам (таблица 9). **Базовое исполнение — H10**
7. Наружный диаметр рабочей части монтируемого термометра d, мм / наружный диаметр рабочей части гильзы D, мм (указывается только для ГЗ-015-01 с d = 10 мм) (таблица 8)
8. Монтажная длина монтируемого термометра, L, мм (таблица 8) выбирается из ряда 50; 60; 80; 100; 120; 160; 200; 250; 320; 400; 500; 630; 800; 1000; 1250; 1600; 2000; 2500; 3150
9. Условное давление P_у, МПа: 6,3; 16; 25 (таблица 8). **Базовое исполнение — 6,3 МПа**
10. Технические условия (ТУ 4211-095-13282997-2011)

* — Возможны другие варианты резьб по желанию заказчика

Пример заказа на бобышки

БП	/1	M20×1,5	40	—
1	2	2	3	4
БС	/5	M20×1,5	60	12X18H10T
1	2	2	3	4

1. Тип бобышки
2. Номер конструктивного исполнения
3. Внутренняя резьба (таблицы конструктивных исполнений)
4. Длина бобышки
5. Материал: сталь 20 (базовое исполнение) или 12X18H10T

По вопросам продаж и поддержки обращайтесь:

Архангельск +7 (8182) 45-71-35	Калининград +7 (4012) 72-21-36	Новороссийск +7 (8617) 30-82-64	Сочи +7 (862) 279-22-65
Астана +7 (7172) 69-68-15	Калуга +7 (4842) 33-35-03	Новосибирск +7 (383) 235-95-48	Ставрополь +7 (8652) 57-76-63
Астрахань +7 (8512) 99-46-80	Кемерово +7 (3842) 21-56-70	Омск +7 (381) 299-16-70	Сургут +7 (3462) 77-96-35
Барнаул +7 (3852) 37-96-76	Киров +7 (8332) 20-58-70	Орел +7 (4862) 22-23-86	Сызрань +7 (8464) 33-50-64
Белгород +7 (4722) 20-58-80	Краснодар +7 (861) 238-86-59	Оренбург +7 (3532) 48-64-35	Сыктывкар +7 (8212) 28-83-02
Брянск +7 (4832) 32-17-25	Красноярск +7 (391) 989-82-67	Пенза +7 (8412) 23-52-98	Тверь +7 (4822) 39-50-56
Владивосток +7 (4232) 49-26-85	Курск +7 (4712) 23-80-45	Первоуральск +7 (3439) 26-01-18	Томск +7 (3822) 48-95-05
Владимир +7 (4922) 49-51-33	Липецк +7 (4742) 20-01-75	Пермь +7 (342) 233-81-65	Тула +7 (4872) 44-05-30
Волгоград +7 (8442) 45-94-42	Магнитогорск +7 (3519) 51-02-81	Ростов-на-Дону +7 (863) 309-14-65	Тюмень +7 (3452) 56-94-75
Воронеж +7 (4732) 12-26-70	Москва +7 (499) 404-24-72	Рязань +7 (4912) 77-61-95	Ульяновск +7 (8422) 42-51-95
Екатеринбург +7 (343) 302-14-75	Мурманск +7 (8152) 65-52-70	Самара +7 (846) 219-28-25	Уфа +7 (347) 258-82-65
Иваново +7 (4932) 70-02-95	Наб.Челны +7 (8552) 91-01-32	Санкт-Петербург +7 (812) 660-57-09	Хабаровск +7 (421) 292-95-69
Ижевск +7 (3412) 20-90-75	Ниж.Новгород +7 (831) 200-34-65	Саранск +7 (8342) 22-95-16	Чебоксары +7 (8352) 28-50-89
Иркутск +7 (3952) 56-24-09	Нижневартковск +7 (3466) 48-22-23	Саратов +7 (845) 239-86-35	Челябинск +7 (351) 277-89-65
Йошкар-Ола +7 (8362) 38-66-61	Нижнекамск +7 (8555) 24-47-85	Смоленск +7 (4812) 51-55-32	Череповец +7 (8202) 49-07-18
Казань +7 (843) 207-19-05			Ярославль +7 (4852) 67-02-35

сайт: karat.pro-solution.ru | эл. почта: kat@pro-solution.ru
телефон: 8 800 511 88 70