

По вопросам продаж и поддержки обращайтесь:

Архангельск +7 (8182) 45-71-35	Калининград +7 (4012) 72-21-36	Новороссийск +7 (8617) 30-82-64	Сочи +7 (862) 279-22-65
Астана +7 (7172) 69-68-15	Калуга +7 (4842) 33-35-03	Новосибирск +7 (383) 235-95-48	Ставрополь +7 (8652) 57-76-63
Астрахань +7 (8512) 99-46-80	Кемерово +7 (3842) 21-56-70	Омск +7 (381) 299-16-70	Сургут +7 (3462) 77-96-35
Барнаул +7 (3852) 37-96-76	Киров +7 (8332) 20-58-70	Орел +7 (4862) 22-23-86	Сызрань +7 (8464) 33-50-64
Белгород +7 (4722) 20-58-80	Краснодар +7 (861) 238-86-59	Оренбург +7 (3532) 48-64-35	Сыктывкар +7 (8212) 28-83-02
Брянск +7 (4832) 32-17-25	Красноярск +7 (391) 989-82-67	Пенза +7 (8412) 23-52-98	Тверь +7 (4822) 39-50-56
Владивосток +7 (4232) 49-26-85	Курск +7 (4712) 23-80-45	Первоуральск +7 (3439) 26-01-18	Томск +7 (3822) 48-95-05
Владимир +7 (4922) 49-51-33	Липецк +7 (4742) 20-01-75	Пермь +7 (342) 233-81-65	Тула +7 (4872) 44-05-30
Волгоград +7 (8442) 45-94-42	Магнитогорск +7 (3519) 51-02-81	Ростов-на-Дону +7 (863) 309-14-65	Тюмень +7 (3452) 56-94-75
Воронеж +7 (4732) 12-26-70	Москва +7 (499) 404-24-72	Рязань +7 (4912) 77-61-95	Ульяновск +7 (8422) 42-51-95
Екатеринбург +7 (343) 302-14-75	Мурманск +7 (8152) 65-52-70	Самара +7 (846) 219-28-25	Уфа +7 (347) 258-82-65
Иваново +7 (4932) 70-02-95	Наб.Челны +7 (8552) 91-01-32	Санкт-Петербург +7 (812) 660-57-09	Хабаровск +7 (421) 292-95-69
Ижевск +7 (3412) 20-90-75	Ниж.Новгород +7 (831) 200-34-65	Саранск +7 (8342) 22-95-16	Чебоксары +7 (8352) 28-50-89
Иркутск +7 (3952) 56-24-09	Нижневартовск +7 (3466) 48-22-23	Саратов +7 (845) 239-86-35	Челябинск +7 (351) 277-89-65
Йошкар-Ола +7 (8362) 38-66-61	Нижнекамск +7 (8555) 24-47-85	Смоленск +7 (4812) 51-55-32	Череповец +7 (8202) 49-07-18
Казань +7 (843) 207-19-05			Ярославль +7 (4852) 67-02-35

**сайт: karat.pro-solution.ru | эл. почта: kat@pro-solution.ru
телефон: 8 800 511 88 70**



**ДАТЧИК РАСХОДА ГАЗА ДРГ.М
РУКОВОДСТВО ПО ЭКСПЛУАТАЦИИ
311.01.00.000-01 РЭ**

СОДЕРЖАНИЕ

Введение	2
1 Описание и работа изделия	3
1.1 Назначение изделия	3
1.2 Технические характеристики	4
1.3 Комплектность	6
1.4 Устройство и работа	10
1.5 Маркировка и пломбирование	11
1.6 Обеспечение взрывозащищенности Вн	11
2 Использование по назначению	11
2.1 Эксплуатационные ограничения	11
2.2 Подготовка изделия к использованию	12
2.3 Использование изделия	13
3 Поверка	14
4 Техническое обслуживание и текущий ремонт	14
5 Хранение	15
6 Транспортирование	15
Приложение А Датчик расхода ДРГ.М. Общий вид	16
Приложение Б Чертеж средств взрывозащиты	19
Приложение В Варианты установки датчика расхода ДРГ.М	20
Приложение Г Датчик расхода ДРГ.М. Схема подключения	21
Приложение Д Датчик расхода ДРГ.М. График потери давления	22

Настоящее руководство по эксплуатации распространяется на датчик расхода газа ДРГ.М и содержит основные технические характеристики, описание принципа работы, а также сведения, необходимые для правильной и безопасной эксплуатации изделия.

К эксплуатации и обслуживанию датчика расхода газа ДРГ.М допускаются лица, имеющие группу допуска по электробезопасности не ниже третьей, знакомые с расходоизмерительной техникой и изучившие настоящее руководство по эксплуатации.

Уровень квалификации – слесарь КИП и А не ниже пятого разряда.

Датчик расхода газа ДРГ.М соответствует обязательным требованиям ТУ 39-0148346-001-92 "Счетчики газа вихревые СВГ".

К настоящему документу приложены:

Счетчик газа вихревой СВГ. Монтажный чертеж

(311.00.00.000 МЧ - листы 1, 5, 6).

Датчик расхода газа ДРГ.М. Схема электрическая принципиальная

(311.01.00.000 ЭЗ).

1 Описание и работа изделия

1.1 Назначение изделия

1.1.1 Датчик расхода газа ДРГ.М (далее – датчик расхода) входит в состав счетчиков газа типа СВГ.М, СВГ.Т ТУ 39-0148346-001-92 и счетчиков пара СВП ТУ 4218-012-12530677-98, и предназначен для преобразования объёмного расхода газа (при рабочем давлении) или пара в импульсный электрический сигнал с нормированной ценой импульса или нормированной частотой, и токовый сигнал 4-20 мА.

Датчик расхода может эксплуатироваться в составе других изделий, систем и измерительных комплексов, обеспечивающих прием и обработку импульсных сигналов, с частотой импульсов в пределах от 1,5 до 2000 Гц, или токовых сигналов.

1.1.2 Датчик расхода может устанавливаться в помещениях или на открытом воздухе (под навесом) и эксплуатироваться при температуре окружающего воздуха от минус 40 до плюс 50 °С и относительной влажности воздуха до 95 % при температуре 35 °С.

1.1.3 Датчик расхода общепромышленного применения «ДРГ.М- ХХХ» (базовое исполнение) соответствует требованиям по ГОСТ Р 51330.0-99, ГОСТ Р 51330.14-99 к конструкции взрывозащищенного электрооборудования группы II с защитой вида "и" (маркировка взрывозащиты ExnAIIТ6) и допускает эксплуатацию во взрывоопасных зонах помещений классов В-1а и В-1г.

Взрывобезопасность датчика расхода обеспечивается отсутствием в электрической схеме элементов нормально искрящих и подверженных нагреву выше 80 °С, а также степенью защиты оболочки IP57 по ГОСТ 14254-96.

Датчик расхода взрывозащищенного исполнения «ДРГ.М- ХХХ Вн» с видом взрывозащиты "d" - "Взрывонепроницаемая оболочка" соответствует требованиям ГОСТ Р 51330.0-99, ГОСТ Р 51330.1-99, имеет маркировку взрывозащиты 1ExdIICT6X и допускает эксплуатацию во взрывоопасных зонах помещений класса В-II.

Примечание - Знак "Х" в маркировке взрывозащиты указывает, что при эксплуатации необходимо принимать меры защиты от превышения температуры наружной поверхности датчика расхода от измеряемой среды выше значения, допустимого для температурного класса Т6.

Датчик расхода должен применяться в полном соответствии с требованиями "Правил устройства электроустановок" (ПУЭ гл.7.3), "Правил технической эксплуатации электроустановок потребителей" (ПТЭЭП гл.3.4), других нормативных документов, регламентирующих применение оборудования во взрывоопасных зонах.

1.1.4 Вид климатического исполнения датчика расхода – УХЛ.2 по ГОСТ 15150-69, но для температуры окружающего воздуха от минус 40 до плюс 50 °С и относительной влажности до 95 % при температуре 35 °С.

1.1.5 По прочности к воздействию синусоидальных вибраций датчик расхода соответствует группе исполнения N2 по ГОСТ Р 52931-2008.

1.2 Технические характеристики

1.2.1 Измеряемая среда - природный газ, свободный нефтяной газ и другие, неагрессивные к стали марки 12Х18Н10Т, газы (водяной пар, сжатый воздух, азот, кислород и т.п.) с параметрами:

- избыточное давление, МПа до 2,5;
- плотность при стандартных условиях, кг/м^3 , не менее 0,6;
- содержание механических примесей, мг/м^3 , не более 50;
- температура от минус 40 до плюс 250 °С.

Примечания - По специальному заказу температура измеряемой среды может быть увеличена до 300 °С; 400 °С.

1.2.2 Основные параметры датчиков расхода соответствуют значениям, указанным в таблице 1.

Таблица 1

Типоразмер датчика расхода	Номинальный диаметр подсоединяемого трубопровода DN, мм	Избыточное давление измеряемой среды в диапазоне, МПа	Диапазон эксплуатационных расходов Q (при рабочих условиях), $\text{м}^3/\text{ч}$	
			наименьший, Q_{\min}	наибольший, Q_{\max}
ДРГ.М-160/80	50(80*)	от 0,0 до 0,05 от 0,05 до 2,5	2 1	80
ДРГ.М-160	50(80*)	от 0,0 до 0,05 от 0,05 до 2,5	8 4	160
ДРГ.М-400	80(50**)	от 0,0 до 0,05 от 0,05 до 2,5	20 10	400
ДРГ.М-800	80	от 0,0 до 0,05 от 0,05 до 2,5	40 20	800
ДРГ.М-1600	80	от 0,0 до 0,05 от 0,05 до 2,5	80 40	1600
ДРГ.М-2500	100	от 0,0 до 0,05 от 0,05 до 2,5	125 62,5	2500
ДРГ.М-5000	150	от 0,0 до 0,05 от 0,05 до 2,5	250 125	5000
ДРГ.М-10000	200	от 0,0 до 0,05 от 0,05 до 2,5	500 250	10000

* В комплекте с КМЧ на DN80
 ** В комплекте с КМЧ на DN50
 Примечания
 1 Датчик расхода допускает "перегрузку" по расходу в пределах от Q_{\max} до 1,15 Q_{\max} .
 2 По специальному заказу избыточное давление может быть увеличено до значения из ряда – 4,0; 6,3; 10,0; 16,0 МПа.

1.2.3 Степень защиты, обеспечиваемая оболочкой датчика расхода - IP57 по ГОСТ 14254-96.

1.2.4 Чувствительными элементами датчика расхода являются два пьезоэлектрических датчика пульсаций давления типа 014MT (до 200 °С) или 018 (до 300 °С), или 019 (до 400 °С), встроенные в корпус преобразователя датчика расхода заподлицо* с внутренней поверхностью проточной части корпуса преобразователя.

1.2.5 Токовый выход 4-20 мА, гальванически развязанный от остальных цепей и корпуса датчика расхода, соответствует диапазону расходов от 0 до Q_{\max} .

1.2.6 Основная относительная погрешность датчика расхода по импульсному выходу не превышает:

- в диапазоне от Q_{\min} до $0,1Q_{\max}$ $\pm 1,5\%$;
- в диапазоне от $0,1Q_{\max}$ до $0,9Q_{\max}$ $\pm 1,0\%$;
- в диапазоне от $0,9Q_{\max}$ до Q_{\max} $\pm 1,5\%$.

1.2.7 Основная приведенная погрешность датчика расхода по токовому выходу в диапазоне эксплуатационных расходов не превышает $\pm 1,5\%$.

1.2.8 Дополнительная погрешность датчика расхода от изменения температуры измеряемой среды от 20 °С до любого значения в диапазоне от 50 до 400 °С, не более $\pm 0,065\%$ на каждые 10 °С изменения температуры (изменение температуры в диапазоне от минус 40 до плюс 50 °С является невливающим фактором).

1.2.9 Импульсная выходная информационная цепь датчика расхода, гальванически развязанная от остальных цепей датчика и его корпуса, представлена периодическим изменением сопротивления (оптронный ключ) и имеет параметры:

- низкое сопротивление, Ом, не более 500;
- высокое сопротивление, кОм, не менее 50;
- предельно допустимый ток, мА 50;
- предельно допустимое напряжение, В, не более 30;
- напряжение гальванической развязки, В, не более 100;
- остаточный ток, мкА, не более 100.

Цена импульсов, для выходного сигнала с нормированной ценой импульсов, соответствует:

- для типоразмеров ДРГ.М-2500, -5000, -10000, м³ 10^{-2} ;
- для типоразмеров ДРГ.М-400, -800, -1600, м³ 10^{-3} ;
- для типоразмеров ДРГ.М-160, -160/80, м³ 10^{-4} .

Верхний предел частоты импульсов f_{\max} , для выходного сигнала с нормированной частотой, соответствует верхнему пределу диапазона расходов Q_{\max} и выбирается из ряда: 250; 500; 1000; 1500; 2000 Гц в соответствии с заказом.

* По специальному заказу может быть изготовлен "конденсатоустойчивый" вариант датчика расхода с выдвинутыми в проточную часть чувствительными элементами (для повышения работоспособности на среде с содержанием жидкой фазы).

1.2.10 Параметры токового выхода:

- напряжение источника питания постоянного тока, $U_{п}, В$ (24 ±4);
- нагрузочное сопротивление, $R_{н}, Ом$, не более $R_{н} = \frac{U_{п} - 11}{24 \cdot 10^{-3}}$.

1.2.11 Соединение датчика расхода со вторичным прибором (блоком БВР.М или контроллером МИКОНТ-186, или "ТЭКОН 17", или ИМ 2300) может осуществляться неэкранированным кабелем типа КВВГ или аналогичным. Длина линии связи и питания для датчиков расхода с выходной частотой:

- до 500 Гц не более 500 м;
- до 2000 Гц не более 100 м.

1.2.12 Питание датчика расхода от сети постоянного тока напряжением (24 ±4) В.

1.2.13 Мощность, потребляемая датчиком расхода, не превышает 0,5 Вт.

1.2.14 Масса датчика расхода (без комплекта монтажных частей), кг, не более:

- ДРГ.М-160/80, ДРГ.М-160, ДРГ.М-800 5,5;
- ДРГ.М-400 5,0;
- ДРГ.М-1600 6,0;
- ДРГ.М-2500 7,0;
- ДРГ.М-5000 8,5;
- ДРГ.М-10000 12,5.

1.2.15 Габаритные размеры и общий вид датчика расхода приведены в приложении А.

1.2.16 Средняя наработка на отказ, ч, не менее 75000.

1.2.17 Средний срок службы, лет, не менее 12.

1.3 Комплектность

1.3.1 Комплектность поставки датчика расхода приведена в таблице 2.

Таблица 2

Наименование	Обозначение	Количество								Примечание
		ДРГ.М-160	ДРГ.М-160/80	ДРГ.М-400	ДРГ.М-800	ДРГ.М-1600	ДРГ.М-2500	ДРГ.М-5000	ДРГ.М-10000	
Датчик расхода	311.01.00.000	1	-	-	-	-	-	-	-	базовое исполнение
	-01	-	-	1	-	-	-	-	-	
	-02	-	-	-	1	-	-	-	-	
	-03	-	-	-	-	1	-	-	-	
	-04	-	-	-	-	-	1	-	-	
	-05	-	-	-	-	-	-	1	-	
	-06	-	-	-	-	-	-	-	1	
	311.07.00.000	-	1	-	-	-	-	-	-	
	311.11.00.000	1	-	-	-	-	-	-	-	конденсаторо-устойчивое исполнение
	-01	-	-	1	-	-	-	-	-	
	-02	-	-	-	1	-	-	-	-	
	-03	-	-	-	-	1	-	-	-	
	-04	-	-	-	-	-	1	-	-	
	-05	-	-	-	-	-	-	1	-	
	-06	-	-	-	-	-	-	-	1	
	311.21.00.000	1	-	-	-	-	-	-	-	исполнение на 300 °С
	-01	-	-	1	-	-	-	-	-	
	-02	-	-	-	1	-	-	-	-	
	-03	-	-	-	-	1	-	-	-	
	-04	-	-	-	-	-	1	-	-	
	-05	-	-	-	-	-	-	1	-	
-06	-	-	-	-	-	-	-	1		

Продолжение таблицы 2

Наименование	Обозначение	Количество								Примечание
		ДРГ.М-160	ДРГ.М-160/80	ДРГ.М-400	ДРГ.М-800	ДРГ.М-1600	ДРГ.М-2500	ДРГ.М-5000	ДРГ.М-10000	
Датчик расхода	311.32.00.000	1	-	-	-	-	-	-	-	исполнение на 400 °С
	-01	-	-	1	-	-	-	-	-	
	-02	-	-	-	1	-	-	-	-	
	-03	-	-	-	-	1	-	-	-	
	-04	-	-	-	-	-	1	-	-	
	-05	-	-	-	-	-	-	1	-	
	-06	-	-	-	-	-	-	-	1	
	311.41.00.000	1	-	-	-	-	-	-	-	взрывозащищенное исполнение Вн
	-01	-	-	1	-	-	-	-	-	
	-02	-	-	-	1	-	-	-	-	
	-03	-	-	-	-	1	-	-	-	
	-04	-	-	-	-	-	1	-	-	
	-05	-	-	-	-	-	-	1	-	
	311.47.00.000	-	1	-	-	-	-	-	-	-
Комплект монтажных частей	311.01.11.000	1*	1*	-	-	-	-	-	-	
	-01	-	-	1**	1	-	-	-	-	
	-02	-	-	-	-	1	-	-	-	
	-03	-	-	-	-	-	1	-	-	
	-04	-	-	-	-	-	-	1	-	
	-05	-	-	-	-	-	-	-	1	

Продолжение таблицы 2

Наименование	Обозначение	Количество								Примечание
		ДРГ.М-160	ДРГ.М-160/80	ДРГ.М-400	ДРГ.М-800	ДРГ.М-1600	ДРГ.М-2500	ДРГ.М-5000	ДРГ.М-10000	
Комплект запасных частей	311.01.13.000	1	1	1	1	-	-	-	-	
	-01	-	-	-	-	1	-	-	-	
	-02	-	-	-	-	-	1	-	-	
	-03	-	-	-	-	-	-	1	-	
	-04	-	-	-	-	-	-	-	1	
Эксплуатационная документация в составе:										
Руководство по эксплуатации	311.01.00.000-01 РЭ	1	1	1	1	1	1	1	1	
Паспорт	311.01.00.000-01 ПС	1	1	1	1	1	1	1	1	
Методика поверки	311.01.00.000 МИ	1***	1***	1***	1***	1***	1***	1***	1***	

* При заказе датчиков расхода ДРГ.М-160/80, ДРГ.М-160 на трубопровод DN 80 взамен комплекта монтажных частей 311.01.11.000 должен поставляться комплект монтажных частей 311.01.11.000-01;

** При заказе датчика расхода ДРГ.М-400 на трубопровод DN 50 взамен комплекта монтажных частей 311.01.11.000-01 должен поставляться комплект монтажных частей 311.01.11.000.

*** Поставляется по специальному заказу.

1.4 Устройство и работа

1.4.1 Датчик расхода состоит из первичного преобразователя расхода ПР и смонтированного на нем электронного преобразователя ЭП. Электронный преобразователь ЭП состоит из корпуса, в котором расположены плата преобразования и плата коммутации.

1.4.2 Датчик расхода работает следующим образом. Набегающий поток газа образует за телом обтекания, находящимся в проточной части первичного преобразователя расхода, дорожку, характеризующуюся местными завихрениями в потоке. Частота срыва вихрей с тела обтекания пропорциональна скорости потока газа. У верхнего торца тела обтекания установлены два чувствительных элемента (пьезоэлектрические датчики давления), воспринимающие пульсации давления при срыве очередного вихря.

Структурная схема датчика расхода приведена на рисунке 1.

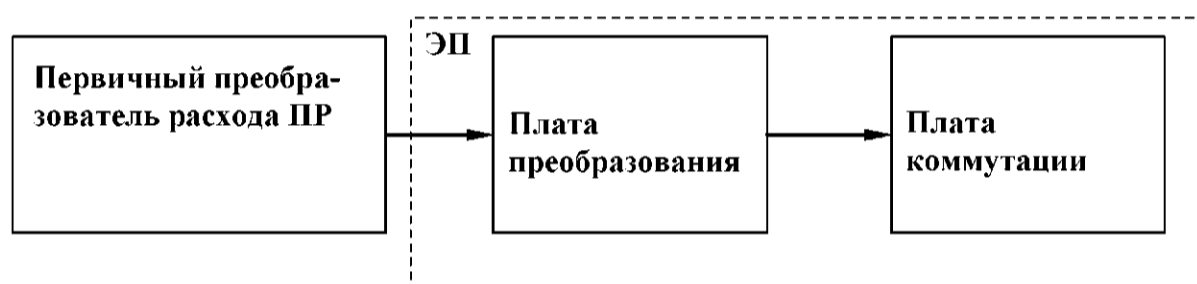


Рисунок 1 - Структурная схема датчика расхода.

1.4.3 Плата преобразования датчика расхода осуществляет усиление, фильтрацию, масштабирование и обработку по заданному алгоритму сигналов с пьезоэлектрических датчиков давления и формирует импульсный и токовый выходные информационные сигналы.

1.4.4 Подключение датчика расхода осуществляется посредством клеммной колодки на плате коммутации. Внешний вид платы коммутации приведен на рисунке 2.

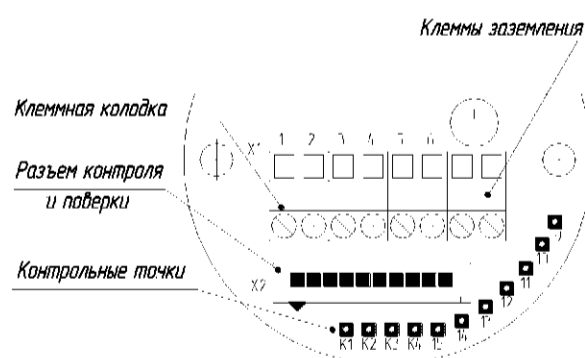


Рисунок 2 - Плата коммутации.

1.5 Маркировка и пломбирование

1.5.1 Обозначение типоразмера датчика расхода, дата изготовления, номинальное давление, степень защиты от внешних воздействий, маркировка взрывозащиты, указание направления потока газа, обозначение технических условий указаны на табличке, прикрепленной к корпусу датчика расхода.

1.5.2 Места пломбирования датчика расхода указаны на монтажном чертеже 311.00.00.000 МЧ.

1.6 Обеспечение взрывозащищенности **Вн**

1.6.1 Взрывобезопасность датчика расхода с видом взрывозащиты "d" - "взрывонепроницаемая оболочка" обеспечивается исполнением деталей и их соединений с соблюдением параметров взрывозащиты по ГОСТ Р 51330.1-99.

На чертеже средств взрывозащиты в приложении Б показано сопряжение деталей, обеспечивающих указанный вид взрывозащиты с указанием их допустимых параметров.

1.6.2 Взрывонепроницаемость ввода кабелей обеспечивается путем фиксации их эластичным уплотнением соответствующих размеров.

1.6.3 На корпусе датчика расхода около заземляющего болта имеется рельефный знак заземления " \perp ".

На крышках корпуса ЭП датчика расхода взрывозащищенного исполнения нанесена предупредительная надпись: "ОТКРЫВАТЬ, ОТКЛЮЧИВ ОТ СЕТИ".

1.6.4 На табличке, прикрепленной к корпусу датчика расхода, имеется маркировка вида взрывозащиты "**1ExdIICT6X**".

2 Использование по назначению

2.1 Эксплуатационные ограничения

2.1.1 Датчик расхода допускает эксплуатацию при температуре окружающего воздуха от минус 40 до плюс 50 °С и влажности до 95 % при температуре 35 °С. Устанавливается в помещении или на открытом воздухе (под навесом).

2.1.2 Трубопровод в месте установки датчика расхода не должен испытывать постоянно действующих вибраций, ударов, влияющих на работу датчика расхода. Допустимый уровень вибрации частой до 55 Гц и амплитудой до 0,35 мм.

2.1.3 При выполнении сварочных работ на трубопроводе запрещается использовать датчик расхода в качестве монтажной вставки.

2.1.4 **ВНИМАНИЕ: ПРИ ИЗМЕРЕНИИ КИСЛОРОДА МАКСИМАЛЬНЫЙ РАСХОД ЧЕРЕЗ ДАТЧИК РАСХОДА НЕ ДОЛЖЕН ПРЕВЫШАТЬ $0,5 \cdot Q_{\text{max}}$!**

2.1.5 ВНИМАНИЕ: ПРИ УСТАНОВКЕ ДАТЧИКА РАСХОДА В НЕПОСРЕДСТВЕННОЙ БЛИЗОСТИ ОТ РЕГУЛЯТОРА ДАВЛЕНИЯ НЕОБХОДИМО ОБЕСПЕЧИТЬ РАБОТУ РЕГУЛЯТОРА В ШТАТНОМ РЕЖИМЕ (СООТВЕТСТВИЕ ПРОПУСКНОЙ СПОСОБНОСТИ РЕГУЛЯТОРА ИЗМЕРЯЕМОМУ РАСХОДУ, ОТСУТСТВИЕ "КАЧКОВ" ДАВЛЕНИЯ И Т.Д.)!

2.1.6 ВНИМАНИЕ: ДАТЧИКИ РАСХОДА ДРГ.М-160/80 ПРИ ЭКСПЛУАТАЦИИ:

- НА НИЗКОМ ДАВЛЕНИИ (НЕ БОЛЕЕ 0,05 МПА) ДОЛЖНЫ БЫТЬ НАСТРОЕНЫ И ПОВЕРЕНЫ НА АТМОСФЕРНОМ ДАВЛЕНИИ;
- НА ВЫСОКОМ ДАВЛЕНИИ (БОЛЕЕ 0,05 МПА) ДОЛЖНЫ БЫТЬ НАСТРОЕНЫ И ПОВЕРЕНЫ СЖАТЫМ ВОЗДУХОМ!

2.2 Подготовка изделия к использованию

2.2.1 Меры безопасности при подготовке изделия

2.2.1.1 Запрещается устанавливать датчик расхода на трубопроводах с давлением выше паспортного значения.

2.2.1.2 Монтаж и демонтаж датчика расхода производить только при отсутствии давления в трубопроводе и при отключенном электрическом питании.

2.2.2 Порядок монтажа

2.2.2.1 После транспортирования при отрицательных температурах перед распаковыванием необходима выдержка датчика расхода в упаковке в нормальных условиях в течение 1 ч.

2.2.2.2 Монтаж датчика расхода должен быть выполнен в соответствии с требованиями монтажного чертежа 311.00.00.000 МЧ.

2.2.2.3 Датчик расхода может монтироваться на горизонтальном или вертикальном участке трубопровода. Для установки датчика расхода на участке трубопровода должны быть смонтированы фланцы, входящие в комплект монтажных частей. Уплотнение достигается установкой уплотнительных резиновых колец и стягиванием фланцев с помощью шпилек.

2.2.2.4 При наличии в трубопроводе конденсата в технологической схеме должен быть предусмотрен монтаж конденсатоуловителя, состоящего из сепаратора и конденсатоотводчика. Датчик расхода должен быть смонтирован на участке после конденсатоуловителя в соответствии с приложением В.

2.2.2.5 ВНИМАНИЕ: ПРИ УСТАНОВКЕ ДАТЧИКА РАСХОДА ПО ВАРИАНТАМ, ПРИВЕДЕННЫМ В ПРИЛОЖЕНИИ В, РИСУНОК В.2, ДЛЯ ИСКЛЮЧЕНИЯ ВОЗМОЖНЫХ СБОЕВ В РАБОТЕ ДАТЧИКА РАСХОДА (В ЗИМНИЙ ПЕРИОД), ВЫЗВАННЫХ ВОЗНИКНОВЕНИЕМ ПЕРЕПАДА ТЕМПЕРАТУР (БОЛЕЕ 10 °С) МЕЖДУ ИЗМЕРЯЕМОЙ СРЕДОЙ И ТРУБОПРОВОДОМ В МЕСТЕ УСТАНОВКИ ДАТЧИКА РАСХОДА РЕКОМЕНДУЕТСЯ ПРОИЗВЕСТИ ТЕРМОИЗОЛЯЦИЮ ИЗМЕРИТЕЛЬНОГО УЧАСТКА (ДЛИНА ПРЯМОЛИНЕЙНЫХ УЧАСТКОВ ДО И ПОСЛЕ ДАТЧИКА РАСХОДА) ТРУБОПРОВОДА И КОРПУСА ДАТЧИКА РАСХОДА!

2.2.2.6 Длина прямолинейных участков до и после датчика расхода должна быть не менее значений, указанных на монтажном чертеже 311.00.00.000 МЧ.

2.2.2.7 ВНИМАНИЕ: СТРЕЛКА НАПРАВЛЕНИЯ ПОТОКА НА КОРПУСЕ ДАТЧИКА РАСХОДА ДОЛЖНА СОВПАДАТЬ С НАПРАВЛЕНИЕМ ПОТОКА ГАЗА В ТРУБОПРОВОДЕ!

2.2.2.8 Электрическое подключение датчика расхода со вторичным прибором необходимо произвести согласно схемы соединений и подключения, приведенной в эксплуатационной документации на счетчик СВГ (СВГ.М, СВГ.Т) или согласно приложения Г (при использовании в составе измерительных комплексов) с обязательным выполнением требований ПУЭ к кабельным линиям и их монтажу при установке датчика расхода во взрывоопасных зонах классов В-1а и В-1г.

2.2.3 После выполнения монтажных и электромонтажных работ и подключений датчик расхода готов к работе.

2.3 Использование изделия

2.3.1 Определение расхода Q , в $\text{м}^3/\text{ч}$, без использования вторичных приборов (см. Приложение Г) производится по формулам

$$Q = 3600 \cdot C \cdot f_{\text{вых}}, \quad (1)$$

$$Q = \frac{Q_{\text{max}} \cdot (I - 4)}{16}, \quad (2)$$

где $f_{\text{вых}}$ - частота импульсной последовательности с выхода датчика расхода, Гц;

C - цена выходного импульса равная:

- $10^{-11} \text{ м}^3/\text{имп}$ - для датчиков расхода с нормированной ценой импульсов, (см. п. 1.2.9);

- $\frac{Q_{\text{max}}}{3600 \cdot f_{\text{max}}}$ - для датчиков расхода с нормированной частотой;

I - ток на выходе датчика расхода, мА.

2.3.2 Расчет потери давления ΔP_i (кПа) при рабочих условиях на измерительном участке трубопровода с датчиком расхода ДРГ.М производится по формуле

$$\Delta P_i = \left[\Delta P_0(Q_i) + 1,5 \cdot \left(\frac{Q_i}{Q_{\text{max}}} \right)^2 \right] \cdot \frac{\rho_i \cdot P_i}{\rho_0 \cdot P_0}, \quad (3)$$

где $\Delta P_0(Q_i)$ - потери давления на датчике расхода, при стандартных условиях для газа

с плотностью $\rho_0 = 0,65 \text{ кг/м}^3$ (определяются по графику в приложение Д), кПа;

P_0 - давление при стандартных условиях, кПа;

ρ_i - плотность измеряемого газа (при стандартных условиях), кг/м^3 ;

P_i - абсолютное давление газа в трубопроводе при рабочих условиях, кПа;

Q_i - объемный расход газа в трубопроводе, $\text{м}^3/\text{ч}$;

Q_{max} - верхний предел измерения датчика расхода, $\text{м}^3/\text{ч}$.

* Максимальные потери давления (кПа) при стандартных условиях на участках сужения и расширения измерительного участка трубопровода.

3 Поверка

3.1 Поверке подлежат датчики расхода при выпуске из производства, находящиеся в эксплуатации, на хранении и выпускаемые из ремонта.

Межповерочный интервал - три года.

3.2 Поверка датчика расхода проводится в соответствии с рекомендацией 311.01.00.000 МИ "ГСИ. Датчики расхода газа ДРГ.М. Методика поверки".

4 Техническое обслуживание и текущий ремонт

4.1 Обслуживание датчика расхода в процессе эксплуатации заключается в периодических осмотрах не реже одного раза в шесть месяцев:

- состояния герметизирующих элементов датчика расхода – колец и уплотнительных втулок кабельного ввода;
- состояния наружных поверхностей датчика расхода, отсутствия вмятин, следов коррозии и других повреждений.

4.2 При обнаружении незначительных повреждений поверхность восстанавливается механической обработкой.

4.3 При выходе из строя в течение гарантийного срока эксплуатации датчик расхода должен быть отправлен на предприятие-изготовитель с приложением акта и паспорта с отметкой о неисправности.

4.4 Осмотр и ремонт, связанные со вскрытием составных частей датчика расхода, производится только на предприятии-изготовителе или в организациях, осуществляющих сервисное обслуживание и имеющих разрешение (лицензию) на данный вид работ.

4.5 Датчики расхода, установленные во взрывоопасных зонах классов В-1а, В-1г и В-II должны подвергаться, кроме периодического, систематическим внешним осмотрам. При внешнем осмотре, кроме указанных в п.4.1, необходимо проверить:

- сохранность пломб;
- отсутствие обрывов или повреждений изоляции кабельных линий;
- надежность подключения кабелей;
- отсутствие обрывов заземляющих проводов и их крепление;
- отсутствие пыли и грязи на корпусе датчика.

ЗАПРЕЩАЕТСЯ КАТЕГОРИЧЕСКИ ЭКСПЛУАТАЦИЯ ДАТЧИКА РАСХОДА С ПОВРЕЖДЕНИЯМИ И НЕИСПРАВНОСТЯМИ.

5 Хранение

5.1 Датчик расхода должен храниться в упакованном виде в сухом отапливаемом помещении при температуре окружающего воздуха от 5 до 40 °С и относительной влажности до 80 % при температуре 25 °С. Воздух не должен содержать примесей агрессивных газов и паров.

Группа условий хранения 1 (Л) по ГОСТ 15150-69.

5.2 Обслуживание датчика расхода во время хранения не предусматривается.

6 Транспортирование

6.1 Транспортирование датчика расхода должно производиться в упакованном виде в контейнерах, закрытых железнодорожных вагонах, в трюмах речных и морских судов и автомобильным транспортом с защитой от атмосферных осадков.

При отгрузке и выгрузке датчика расхода необходимо соблюдать требования, оговоренные предупредительными знаками на таре.

6.2 Транспортирование датчика расхода по грунтовым дорогам допускается в кузове автомобиля на расстояние до 500 км со скоростью до 40 км/ч.

ПРИЛОЖЕНИЕ А
(обязательное)

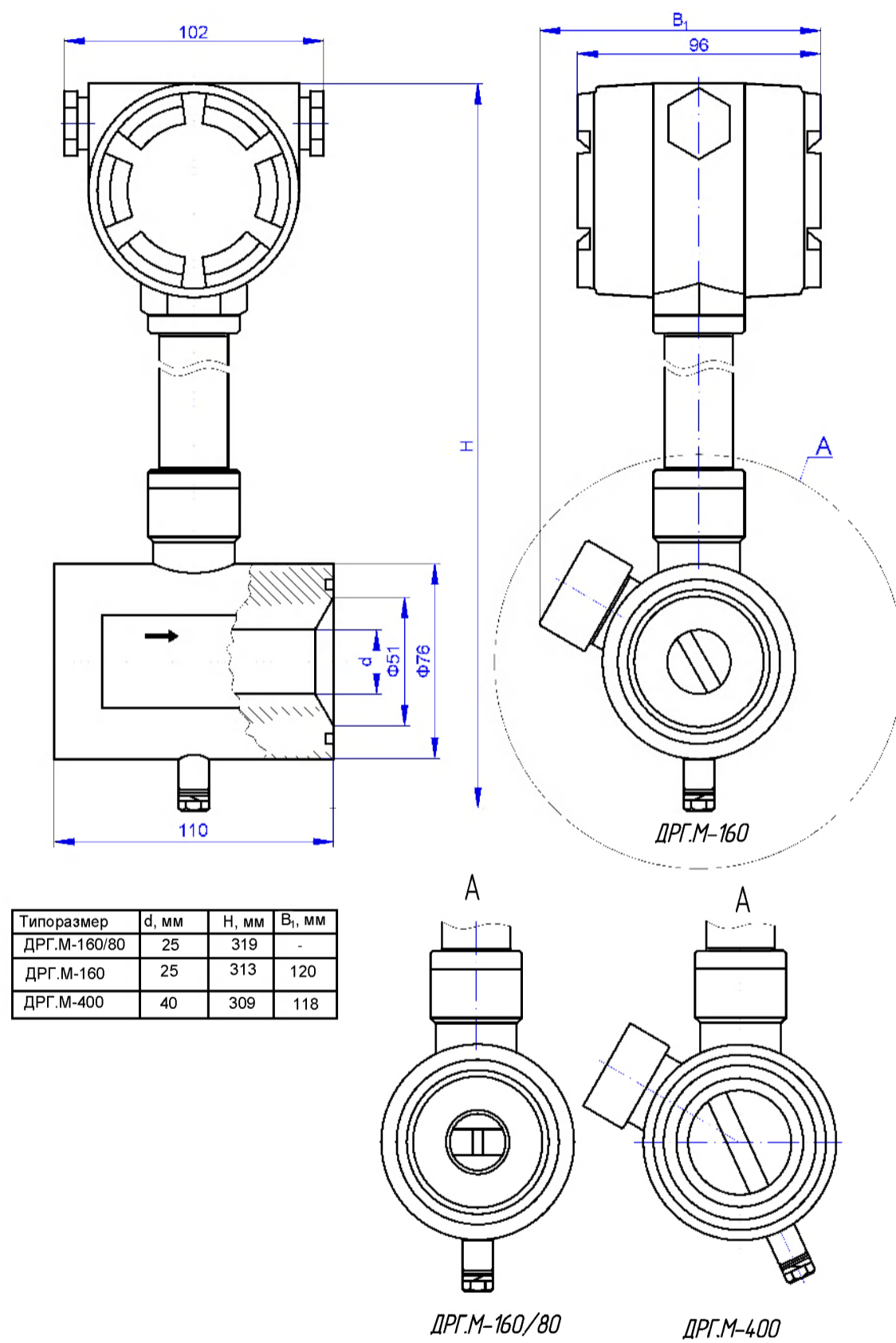


Рисунок А.1 – Датчик расхода газа ДРГ.М-160/80, -160, -400.
Общий вид

ПРОДОЛЖЕНИЕ ПРИЛОЖЕНИЯ А
(обязательное)

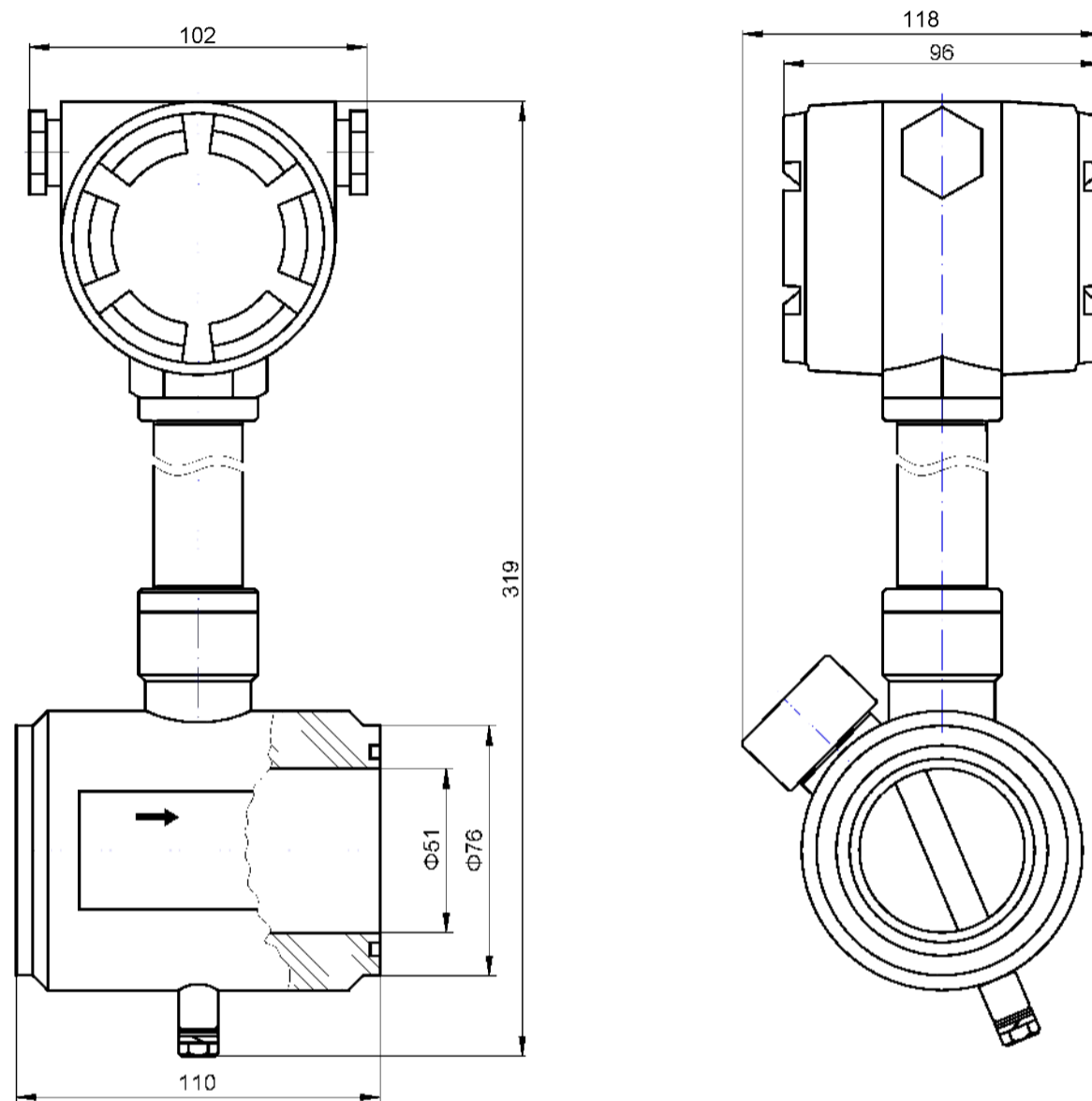


Рисунок А.2 – Датчик расхода ДРГ.М-800. Общий вид

ПРОДОЛЖЕНИЕ ПРИЛОЖЕНИЯ А
(обязательное)

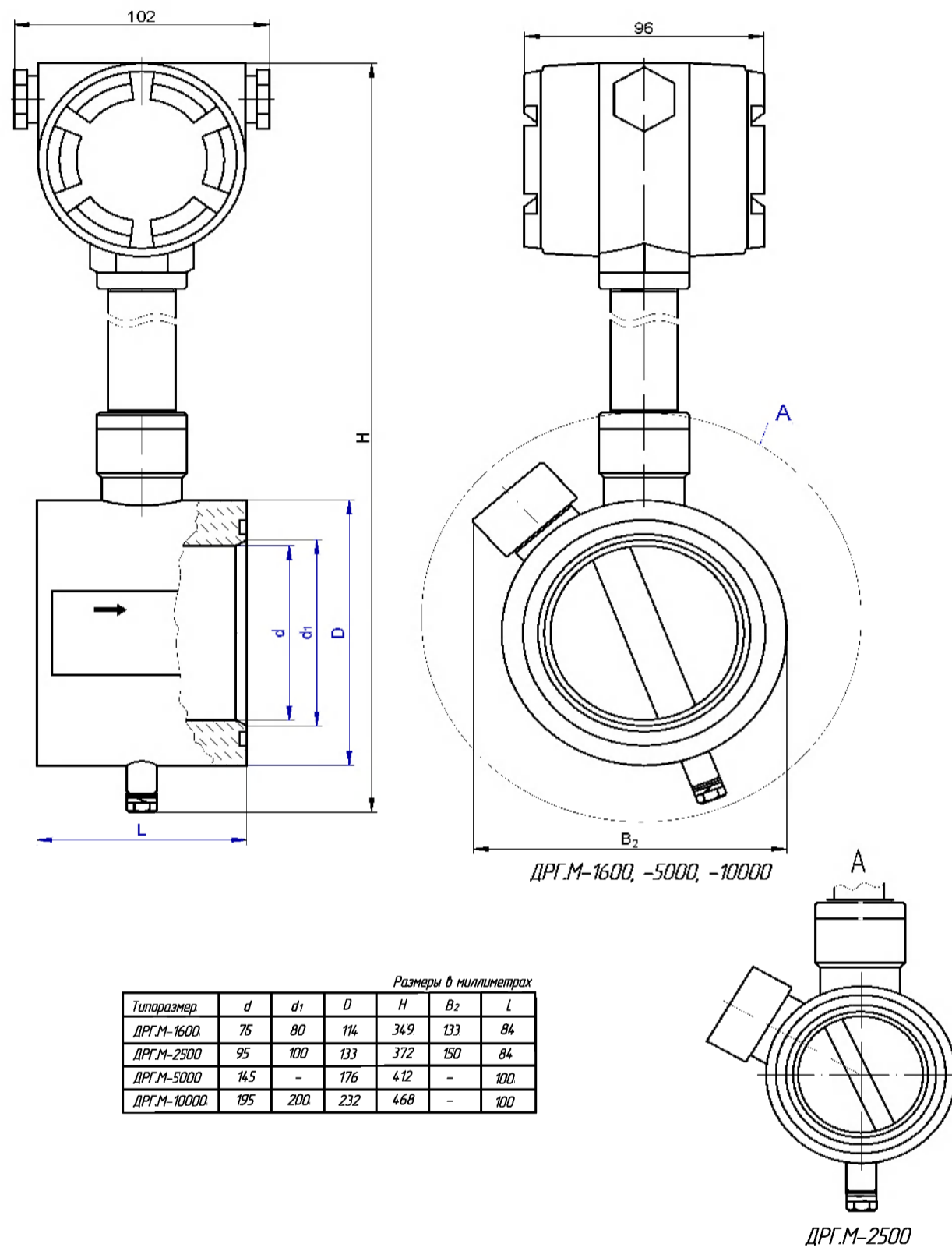
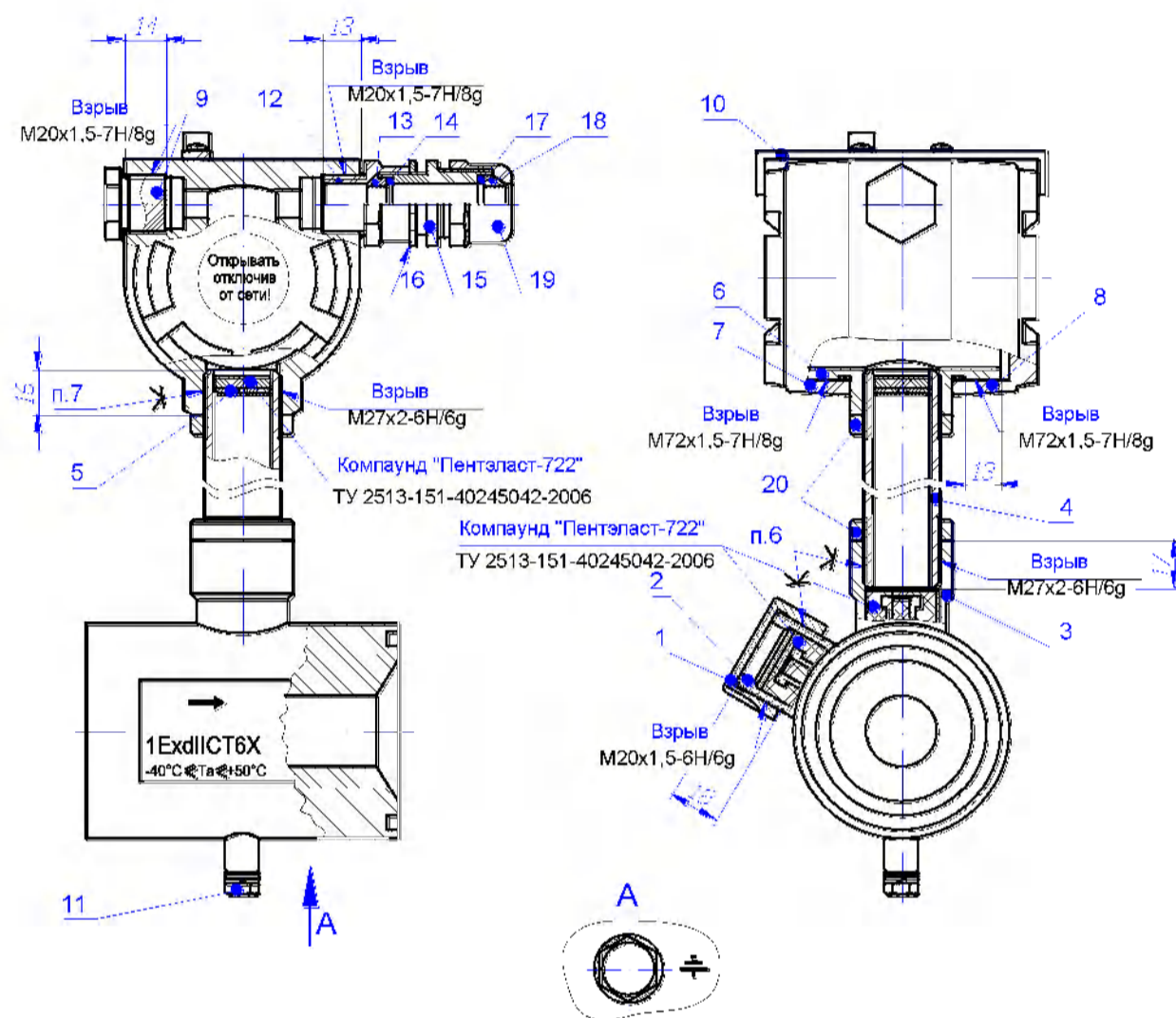


Рисунок А.3 – Датчик расхода ДРГ.М-1600, -2500, -5000, -10000.
Общий вид

ПРИЛОЖЕНИЕ Б
(обязательное)

Чертеж средств взрывозащиты датчика расхода ДРГ.М-XXX Вн



1-Гайка; 2-Бобышка; 3-Бобышка; 4-Стойка; 5-Заглушка; 6-Корпус; 7, 8-Крышки; 9-Штуцер; 10-Скоба;
11-Болт М6-6х14.58.019 ГОСТ 7798-70; (Кабельный сальник 20SS2K фирмы SMP-Products в составе: 12-Вводной элемент; 13-Уплотнитель; 14-Шайба скольжения; 15-Корпус сальника; 16-Распорная гайка; 17-Шайба скольжения; 18-Уплотнитель; 19-Нажимная гайка); 20-Контргайка.

1. Свободный объем взрывонепроницаемой оболочки 350 см³. Испытательное давление 1,5 МПа.
2. Материал корпуса поз.6 и крышек поз.7, 8 - сплав АК-12 ГОСТ 1583-93, стойки поз.4 - Сталь 20, бобышек поз.2 и 3 - 12X18H10T.
3. На поверхностях, обозначенных "Взрыв" не допускаются забоины, трещины и другие дефекты.
4. Кольца уплотнительные поз.13 и 17 предназначены для монтажа кабеля с наружным диаметром от 6,5 до 14 мм.
5. В резьбовых соединениях должно быть не менее 5 полных непрерывных неповрежденных витков в зацеплении. Резьбовые взрывонепроницаемые соединения контрятся: крышки поз.7, 8 с корпусом поз.6 скобой поз.10; стойка поз.4 с корпусом поз.6 и бобышкой поз.3 - контргайкой поз.20.
6. Герметик "Loctite 5972".
7. Прочность и герметичность кабельного ввода должна соответствовать требованиям ГОСТ Р 51330.1-99 п.15.7.
8. Шероховатость всех взрывозащитных поверхностей $\sqrt{Ra_{3,2}}$.

ПРИЛОЖЕНИЕ В
(обязательное)

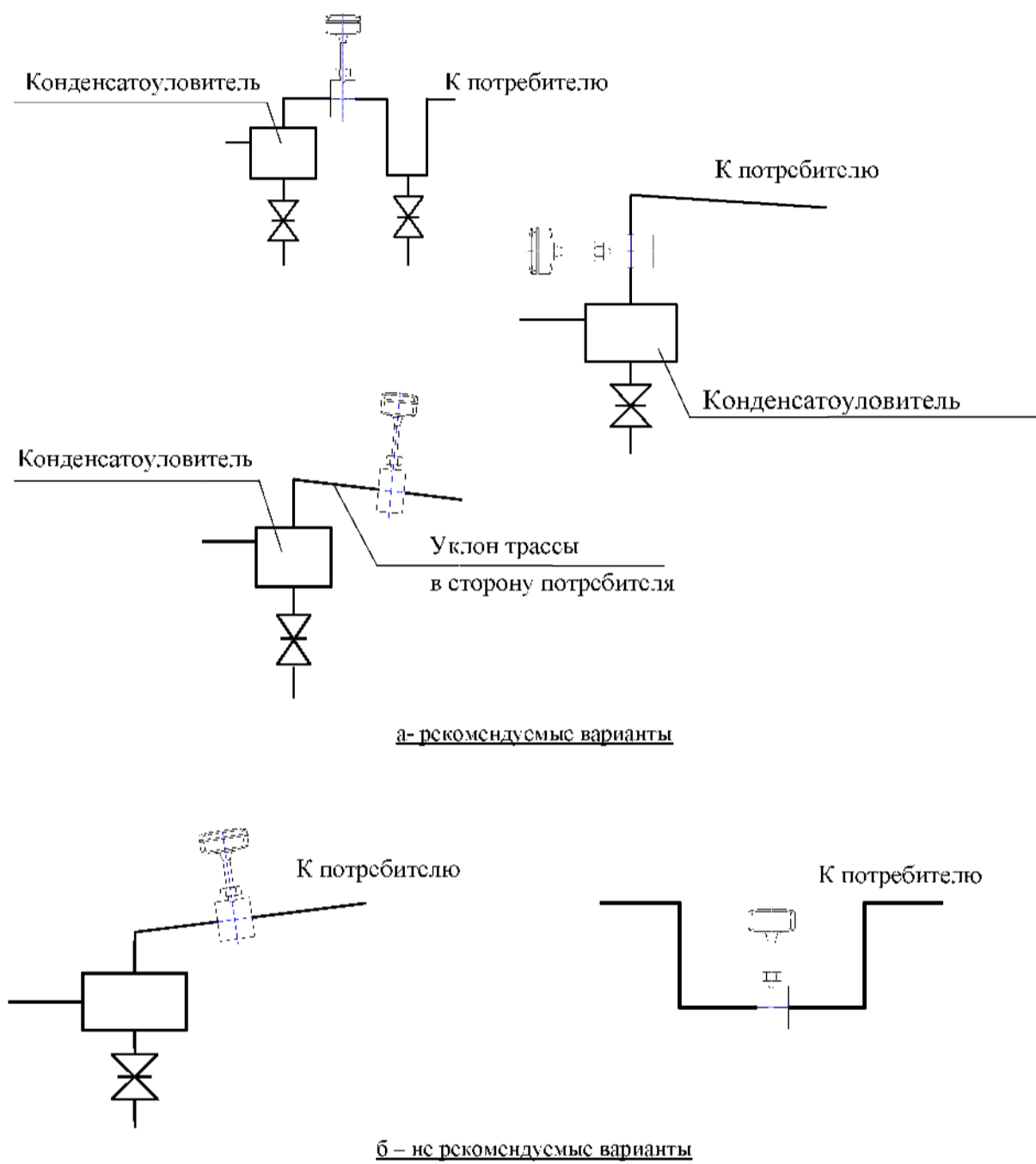
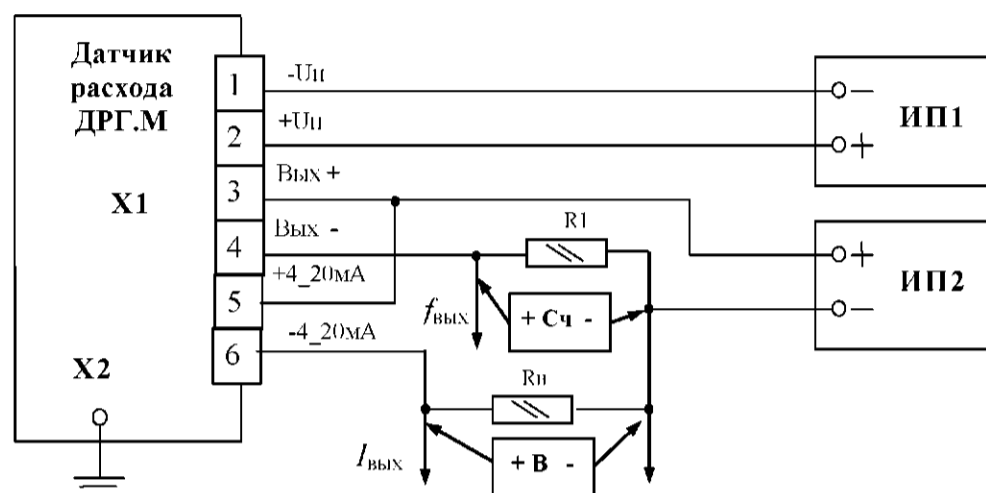


Рисунок В.1 - Варианты установки датчика расхода ДРГ.М
на трубопроводе

ПРИЛОЖЕНИЕ Г
(обязательное)



ИП1, ИП2 – источник питания постоянного тока с напряжением $U_{п}=(24\pm 4)\text{В}$;

R_1 – резистор марки С2-23 (3 ± 1) кОм или аналогичный;

$R_{н}$ – сопротивление нагрузки токового выхода;

Сч – частотомер ЧЗ-63 ДЛИИ2.721.007 ТУ;

В – вольтметр универсальный типа В7-38 Гр2.710.031 ТУ;

$I_{\text{вых}}$ – выходной токовый сигнал;

$f_{\text{вых}}$ – импульсный выходной сигнал.

Примечание – Частотомер должен обеспечивать время измерения не менее 10 с.

Рисунок Г.1 - Датчик расхода ДРГ.М. Схема подключения при измерении расхода без использования вторичного прибора (контроллера)

ПРИЛОЖЕНИЕ Д
(обязательное)

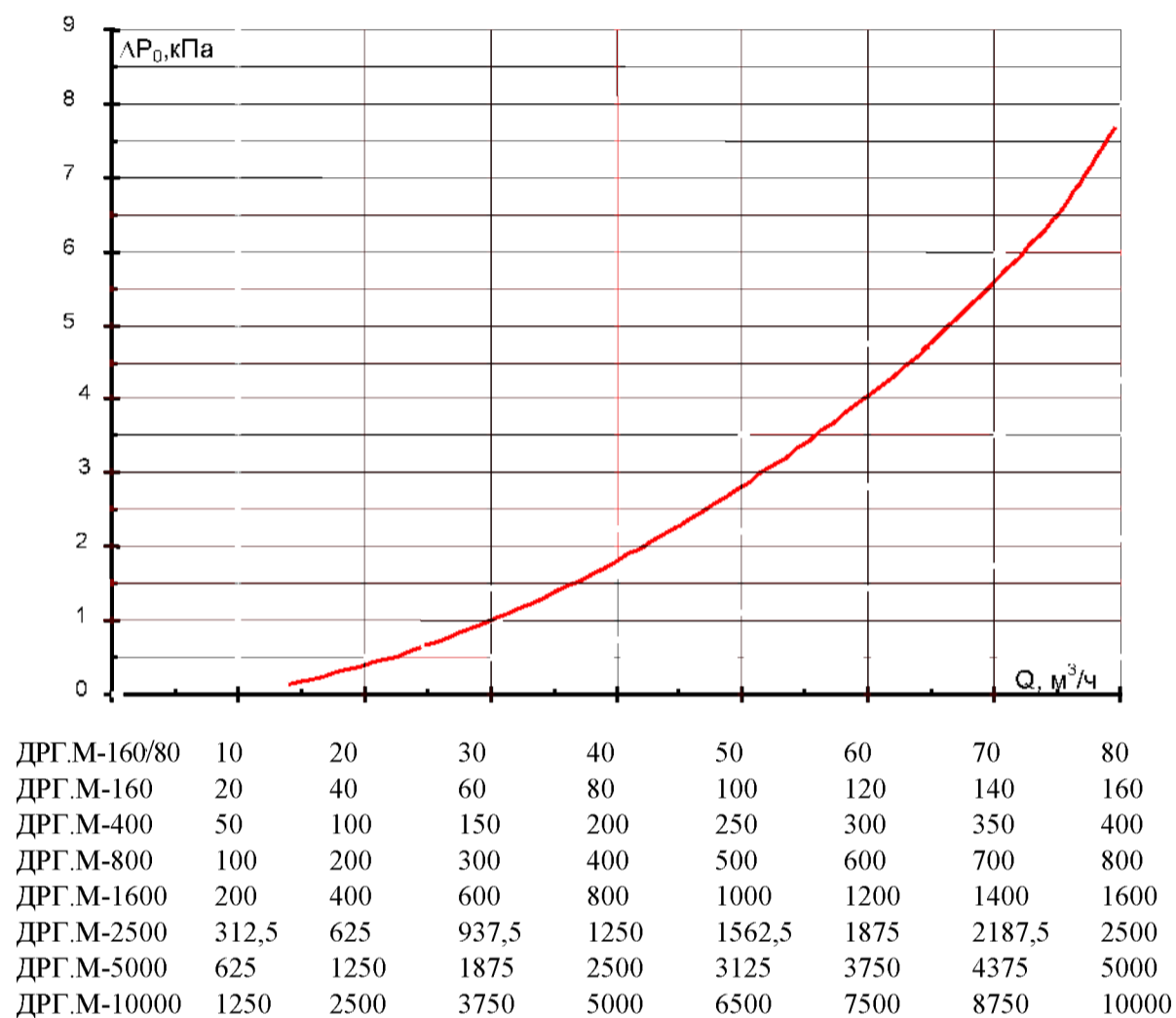


Рисунок Д.1 - График зависимости потери давления на датчике расхода ДРГ.М от расхода при параметрах измеряемой среды:
 - абсолютное давление - 101,3 кПа (стандартные условия);
 - плотность - 0,65 кг/м³.

Техническая характеристика

Наименование показателя	Типоразмер счетчика и обозначение							
	СВГ.М-160 311.00.00.000-10	СВГ.М-400 311.00.00.000-11	СВГ.М-800 311.00.00.000-12	СВГ.М-1600 311.00.00.000-13	СВГ.М-2500 311.00.00.000-14	СВГ.М-5000 311.00.00.000-15	СВГ.М-10000 311.00.00.000-16	СВГ.М-160/80 311.00.00.000-17
	Рис. 1,2,4,5							
	СВГ.Т-160 311.00.00.000-20	СВГ.Т-400 311.00.00.000-21	СВГ.Т-800 311.00.00.000-22	СВГ.Т-1600 311.00.00.000-23	СВГ.Т-2500 311.00.00.000-24	СВГ.Т-5000 311.00.00.000-25	СВГ.Т-10000 311.00.00.000-26	СВГ.Т-160/80 311.00.00.000-27
Рис. 3,4,5								
1. Диаметр проточной части датчика расхода, мм	25	40	50	75	95	145	195	25
2. Номинальный диаметр трубопровода, DN, мм	50	80	80	80	100	150	200	50
3. Номинальное давление, PN, МПа	2,5							
4. Температура измеряемой среды, °С:	от минус 40 до плюс 250							
5. Температура окружающего воздуха, °С:	от минус 40 до плюс 50 и влажности до 95 % при температуре 35							
- датчика расхода газа ДРГ.М	от плюс 5 до плюс 50 и влажности до 90 % при температуре 25							
- блока вычисления расхода газа БВР.М	от плюс 5 до плюс 50 и влажности до 80 % при температуре 35							
- контроллера универсального МИКОНТ-186	от 0 до плюс 40 и влажности до 80 % при температуре 35							
- теплоэнергоконтроллера ТЭКОН 17								
6. Диапазон эксплуатационного расхода при рабочем давлении до 0,05 МПа, м ³ /ч	8-160	20-400	40-800	80-1600	125-2500	250-5000	500-10000	2-80
7. Диапазон эксплуатационного расхода при рабочем давлении свыше 0,05 МПа, м ³ /ч	4-160	10-400	20-800	40-1600	62,5-2500	125-5000	250-10000	1-80
8. Пределы основной относительной погрешности, %:								
- в диапазоне от Q _{min} до 0,1Q _{max}	±1,5							
- в диапазоне от 0,1Q _{max} до 0,9Q _{max}	±1,0							
- в диапазоне от 0,9Q _{max} до Q _{max}	±1,5							
9. Мощность потребляемая без датчиков давления и температуры, В·А не более	15							
10. Трубопровод:								
- длина прямолинейного участка до датчика расхода	Смотри таблицу 1							
- длина прямолинейного участка после датчика, не менее	3DN							
- наружный диаметр, D, мм	57	89	89	89	108	159	219	57
- толщина стенки, s, мм	3-4	3,5-5,5	3,5-5,5	4-5	4-5	4,5-5,5	8-10	3-4
11. H, мм	335	352	357	390	400	457	515	335
12. L, мм	146	158	158	124	128	148	152	146
13. L ₁ , мм	150	162	162	128	132	152	156	150

Таблица 1

Вид местного сопротивления перед датчиком расхода	Длина прямолинейного участка выраженная в диаметрах трубопровода, не менее	
	ДРГ.М-160	ДРГ.М-1600
	ДРГ.М-400	ДРГ.М-2500
	ДРГ.М-800	ДРГ.М-5000
	ДРГ.М-160/80	ДРГ.М-10000
Колено	5 DN	5 DN
Открытая задвижка	5 DN	5 DN
Конфузор	5 DN	5 DN
Диффузор	5 DN	10 DN
Задвижка, закрытая на 1/3	5 DN	10 DN

- *Размеры для справок.
- **На трубопроводах с DN от 50 до 100 мм допускается установка датчика температуры в расширителе на расстоянии от 3 до 7 DN после датчика расхода.
- Сварной шов выполнить односторонним с внешней стороны. Размеры и тип сварного шва ГОСТ 16037-80-У5-Р.
- Припой ПОС 61 ГОСТ 21930-76.
- Кабель КВВГ 7х0,75 ГОСТ 1508-78, проволока ММ-4,0 ТУ 16.К71-087-90 с изделием не поставляются.
- Электромонтаж производить согласно 311.00.00.000-01 РЭ или 311.00.00.000-02 РЭ.
- После монтажа на датчике расхода газа ДРГ.М, блоке вычисления расхода БВР.М, контроллере универсальном МИКОНТ-186, теплоэнергоконтроллере ТЭКОН 17, теплоэнергоконтроллере ИМ2300, датчиках давления и температуры устанавливаются пломбы. (Места пломбирования теплоэнергоконтроллера ТЭКОН 17, теплоэнергоконтроллере ИМ2300, датчиков давления и температуры согласно эксплуатационной документации поставляемых приборов).

311.00.00.000 МЧ					
Счетчик газа вихревой СВГ			Монтажный чертеж		
Лист	А	Масса	-	Масштаб	1:2
Лист 1			Листов 6		

Лев. примеч. Слов. № Вид. № Дата Вид. № Дата Вид. № Дата Вид. № Дата Вид. № Дата

hW 000'00'00'11E

Рис. 4

Датчик расхода газа ДРГ.М-160 311.01.00.000, 311.11.00.000
 или ДРГ.М-400 311.01.00.000-01, 311.11.00.000-01
 или ДРГ.М-800 311.01.00.000-02, 311.11.00.000-02
 или ДРГ.М-1600 311.01.00.000-03, 311.11.00.000-03
 или ДРГ.М-2500 311.01.00.000-04, 311.11.00.000-04
 или ДРГ.М-5000 311.01.00.000-05, 311.11.00.000-05
 или ДРГ.М-10000 311.01.00.000-06, 311.11.00.000-06
 или ДРГ.М-160/80 311.07.00.000

Шпилька M16 311.01.11.005
 или Шпилька M20 311.01.11.005-02
 или Шпилька M24 311.01.11.005-04

Гайка M16-6H.6.019 ГОСТ 5915-70
 или Гайка M20-6H.6.019 ГОСТ 5915-70
 или Гайка M24-6H.6.019 ГОСТ 5915-70

Шпилька M16 311.01.11.005-01
 или Шпилька M20 311.01.11.005-03
 или Шпилька M24 311.01.11.005-05

Кольцо 060-068-46-2-2 ГОСТ 18829-73
 или Кольцо 090-098-46-2-2 ГОСТ 18829-73
 или Кольцо 118-125-46-2-2 ГОСТ 18829-73
 или Кольцо 165-170-36-2-2 ГОСТ 18829-73
 или Кольцо 220-230-58-2-2 ГОСТ 18829-73

Фланец 311.01.11.003
 или Фланец 311.01.11.003-01
 или Фланец 311.01.11.003-02
 или Фланец 311.01.11.003-03
 или Фланец 311.01.11.003-04
 или Фланец 311.01.11.003-05

К блоку учёта расхода газа

Q_1 P_1 T_1

Датчик избыточного давления

Датчик температуры

(без датчика расхода)

Трубопровод

Гайка накидная

Ниппель

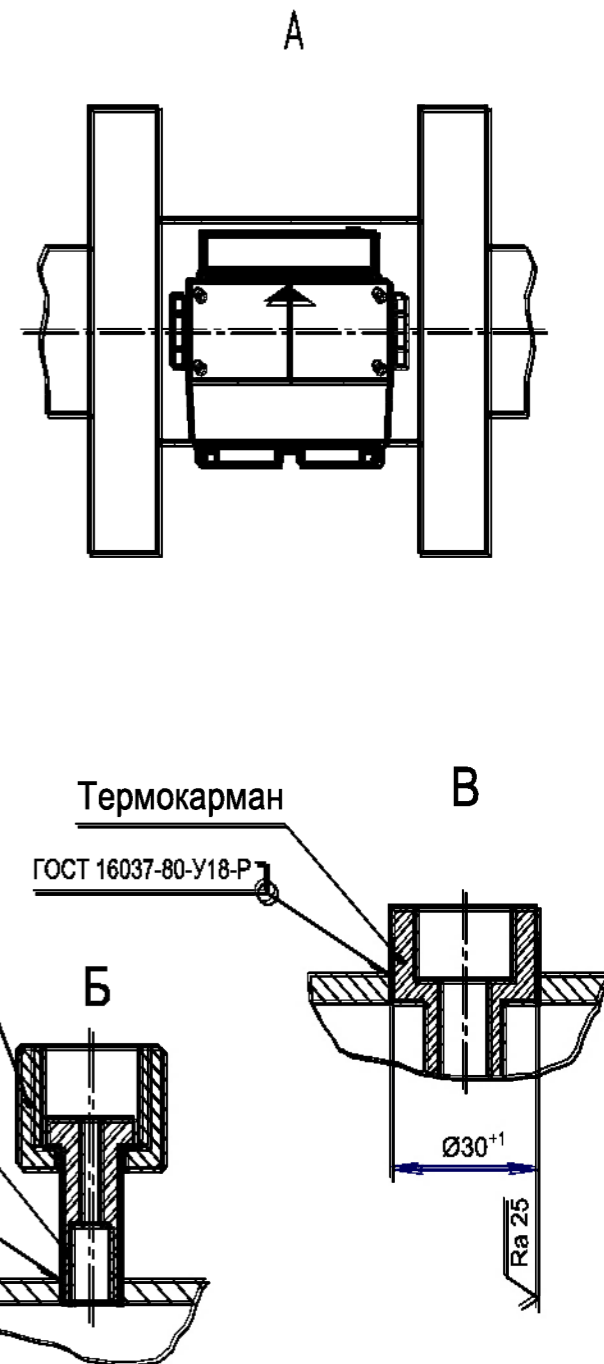
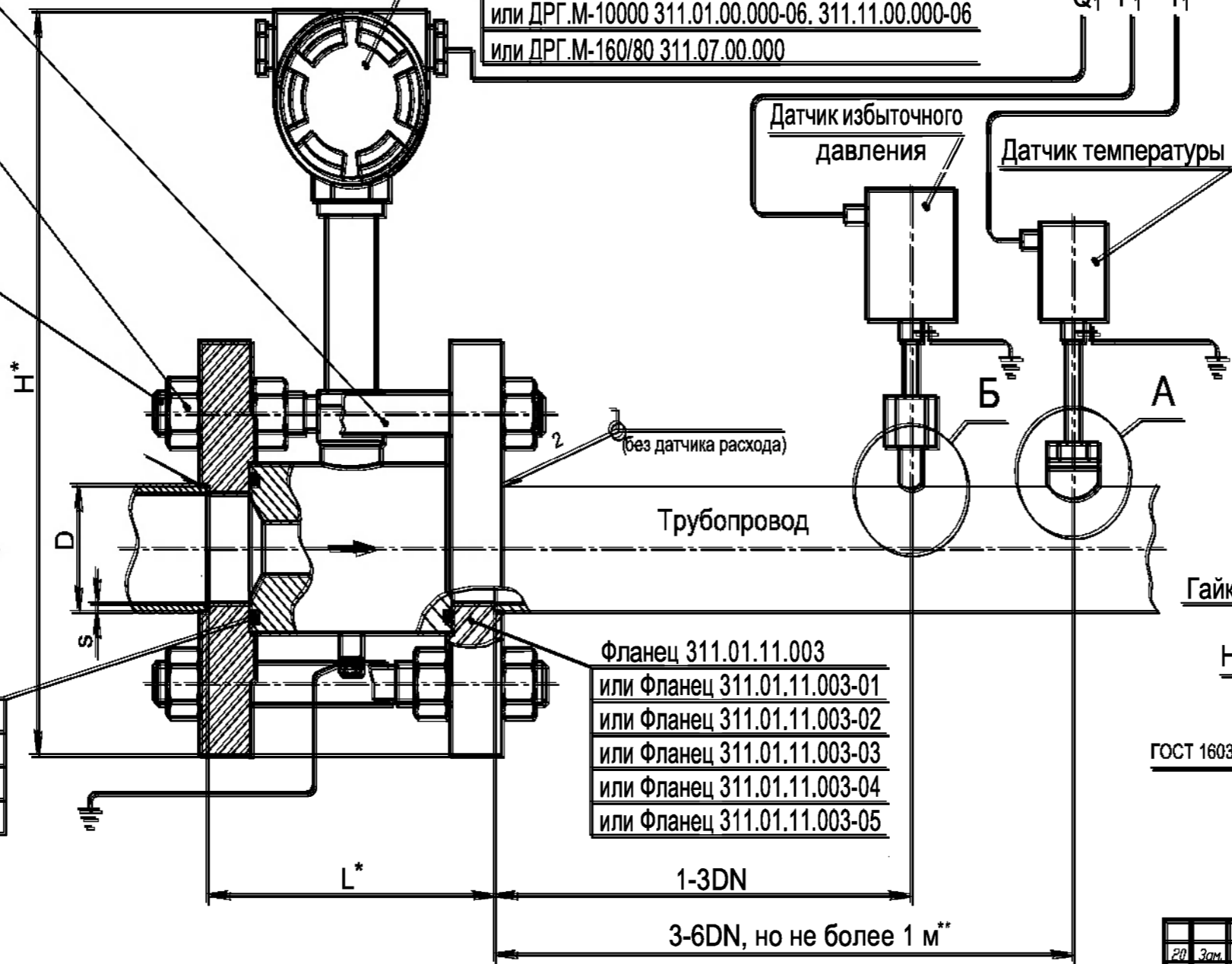
ГОСТ 16037-80-У18-Р

Термокарман

ГОСТ 16037-80-У18-Р

$\varnothing 30^{+1}$

Ra 25



Изм. № 001. Полн. и авто. Изм. № 001. Полн. и авто. Изм. № 001. Полн. и авто.

20	Зам.	ИПР 1070-2013	Подп.
		№ докум.	Подп.

311.00.00.000 МЧ

Лист 5

Копировал Формат А4х3

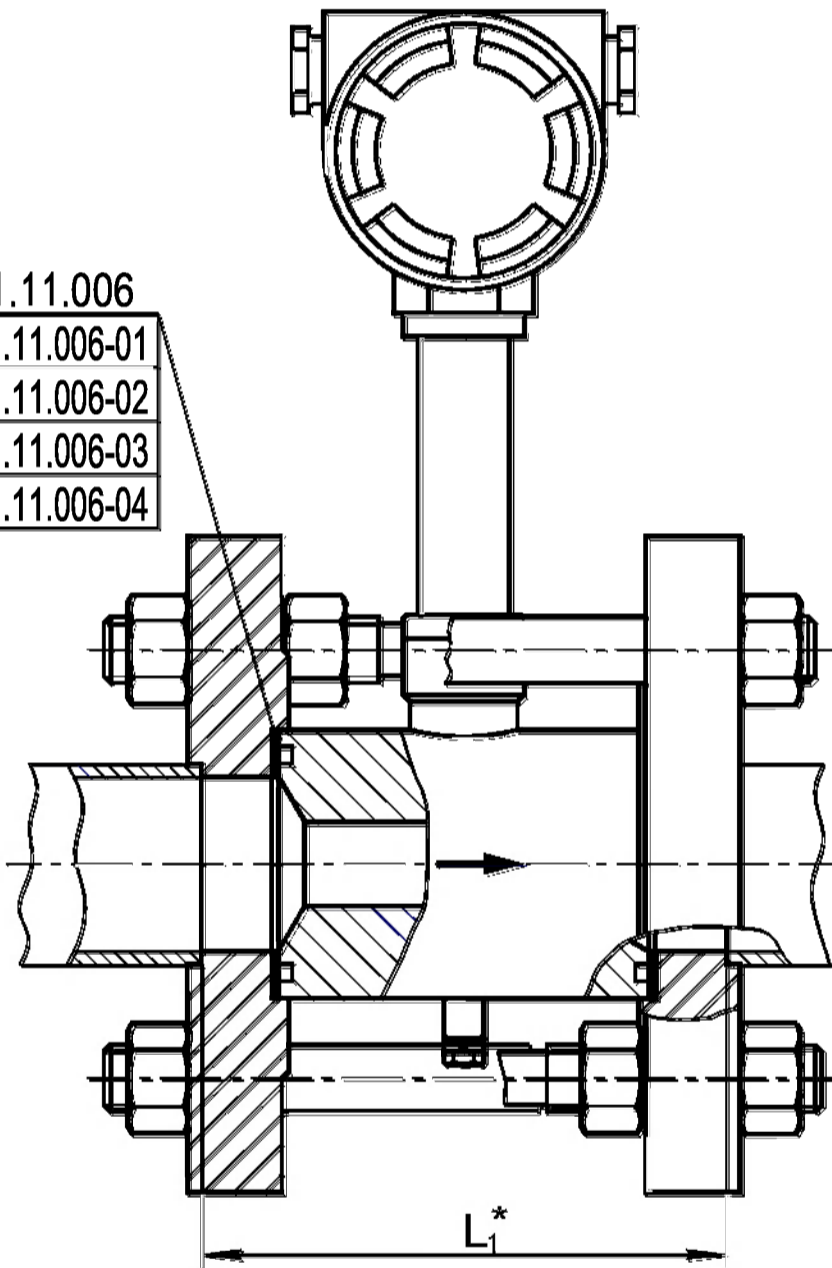
311.00.00.000 МЧ

Рис. 5

Остальное - см. рис. 4

Способ монтажа на трубопроводе при температуре
измеряемой среды выше 100 °С

Прокладка 311.01.11.006
или Прокладка 311.01.11.006-01
или Прокладка 311.01.11.006-02
или Прокладка 311.01.11.006-03
или Прокладка 311.01.11.006-04



И-в. № посл.	Подп. и дата
Взм. инв. №	И-в. № дубл.
Подп. и дата	Подп. и дата

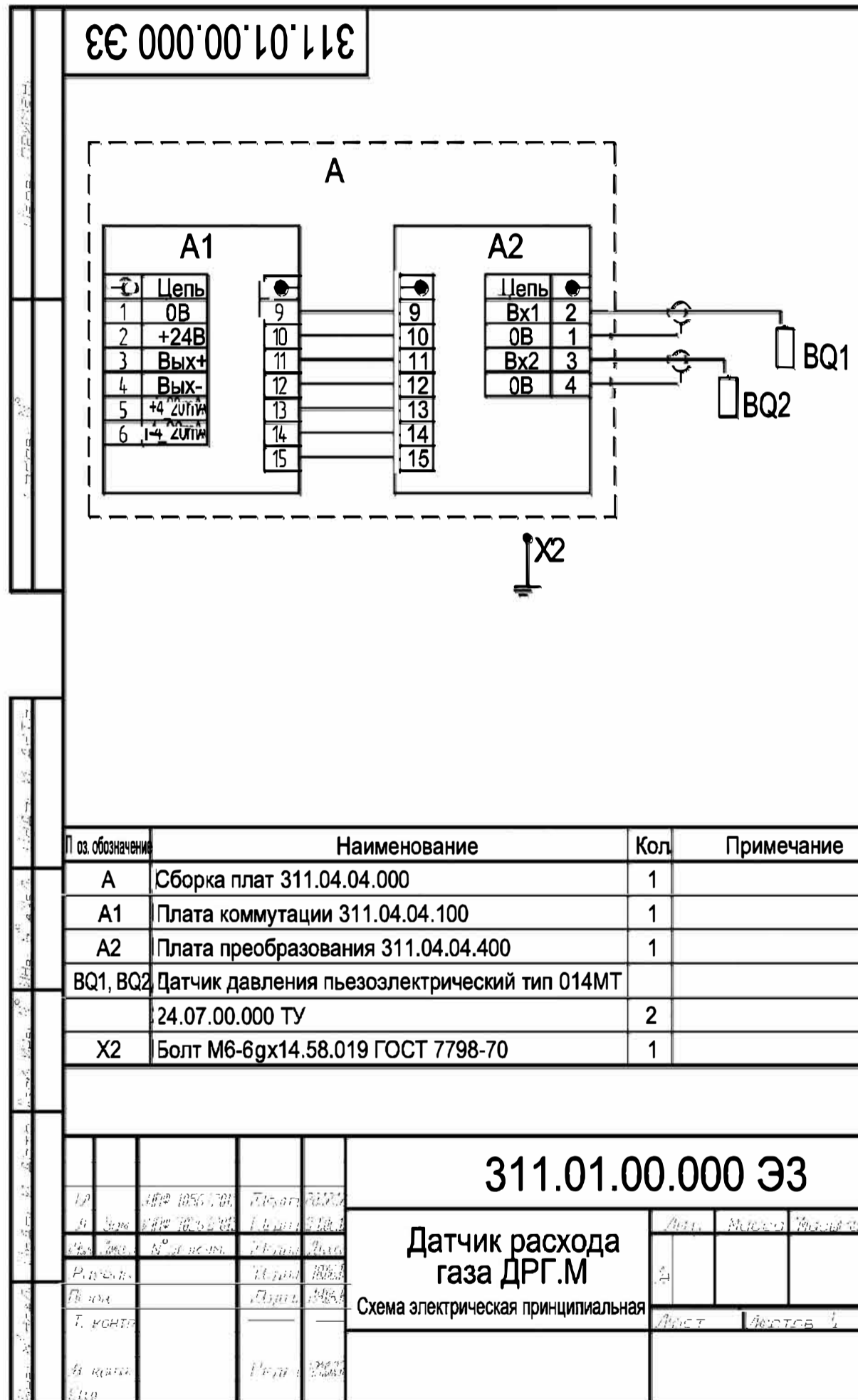
20	Зам.	ИПФ 1070-2013	Подп.	18.02.13
Изм.	Лист	№ докум.	Подп.	Дата

311.00.00.000 МЧ

Лист
6

Копировал

Формат А4



По вопросам продаж и поддержки обращайтесь:

Волгоград +7 (8442) 45-94-42
 Екатеринбург +7 (343) 302-14-75
 Ижевск +7 (3412) 20-90-75
 Казань +7 (843) 207-19-05

Краснодар +7 (861) 238-86-59
 Красноярск +7 (391) 989-82-67
 Москва +7 (499) 404-24-72
 Ниж.Новгород +7 (831) 200-34-65

Новосибирск +7 (383) 235-95-48
 Омск +7 (381) 299-16-70
 Пермь +7 (342) 233-81-65
 Ростов-на-Дону +7 (863) 309-14-65

Самара +7 (846) 219-28-25
 Санкт-Петербург +7 (812) 660-57-09
 Саратов +7 (845) 239-86-35
 Сочи +7 (862) 279-22-65

сайт: karat.pro-solution.ru | эл. почта: kat@pro-solution.ru | телефон: 8 800 511 88 70