



Домовые счетчики воды МТ



По вопросам продаж и поддержки обращайтесь:

Архангельск +7 (8182) 45-71-35
Астана +7 (7172) 69-68-15
Астрахань +7 (8512) 99-46-80
Барнаул +7 (3852) 37-96-76
Белгород +7 (4722) 20-58-80
Брянск +7 (4832) 32-17-25
Владивосток +7 (4232) 49-26-85
Владимир +7 (4922) 49-51-33
Волгоград +7 (8442) 45-94-42
Воронеж +7 (4732) 12-26-70
Екатеринбург +7 (343) 302-14-75
Иваново +7 (4932) 70-02-95
Ижевск +7 (3412) 20-90-75
Иркутск +7 (3952) 56-24-09
Йошкар-Ола +7 (8362) 38-66-61
Казань +7 (843) 207-19-05

Калининград +7 (4012) 72-21-36
Калуга +7 (4842) 33-35-03
Кемерово +7 (3842) 21-56-70
Киров +7 (8332) 20-58-70
Краснодар +7 (861) 238-86-59
Красноярск +7 (391) 989-82-67
Курск +7 (4712) 23-80-45
Липецк +7 (4742) 20-01-75
Магнитогорск +7 (3519) 51-02-81
Москва +7 (499) 404-24-72
Мурманск +7 (8152) 65-52-70
Наб.Челны +7 (8552) 91-01-32
Ниж.Новгород +7 (831) 200-34-65
Нижневартовск +7 (3466) 48-22-23
Нижнекамск +7 (8555) 24-47-85

Новороссийск +7 (8617) 30-82-64
Новосибирск +7 (383) 235-95-48
Омск +7 (381) 299-16-70
Орел +7 (4862) 22-23-86
Оренбург +7 (3532) 48-64-35
Пенза +7 (8412) 23-52-98
Первоуральск +7 (3439) 26-01-18
Пермь +7 (342) 233-81-65
Ростов-на-Дону +7 (863) 309-14-65
Рязань +7 (4912) 77-61-95
Самара +7 (846) 219-28-25
Санкт-Петербург +7 (812) 660-57-09
Саранск +7 (8342) 22-95-16
Саратов +7 (845) 239-86-35
Смоленск +7 (4812) 51-55-32

Сочи +7 (862) 279-22-65
Ставрополь +7 (8652) 57-76-63
Сургут +7 (3462) 77-96-35
Сызрань +7 (8464) 33-50-64
Сыктывкар +7 (8212) 28-83-02
Тверь +7 (4822) 39-50-56
Томск +7 (3822) 48-95-05
Тула +7 (4872) 44-05-30
Тюмень +7 (3452) 56-94-75
Ульяновск +7 (8422) 42-51-95
Уфа +7 (347) 258-82-65
Хабаровск +7 (421) 292-95-69
Чебоксары +7 (8352) 28-50-89
Челябинск +7 (351) 277-89-65
Череповец +7 (8202) 49-07-18
Ярославль +7 (4852) 67-02-35

сайт: karat.pro-solution.ru | эл. почта: kat@pro-solution.ru
телефон: 8 800 511 88 70

ZENNER
Alles, was zählt.



МТК

Многоструйный сухоход для холодной воды

Многоструйный сухоход оправдал себя во всех тех местах измерения, в которых не мог быть применен мокроход или его применение было нежелательным. Его отличает достоверная считываемость счётных роликов в совокупности с надёжным принципом измерения многоструйного счётчика. Постоянное развитие гарантирует точнейшие результаты измерения и наилучшую долговременную стабильность.

Поставляется в известных WVG-корпусах или в корпусах фирмы ZENNER, оптимизированных по потоку.

Краткий обзор свойств и функций

- Конструкция счётного механизма – сухоход
- Оправдал себя миллионкратным применением во всём мире
- Смотровое стекло из высококачественной пластмассы, устойчивой к ультрафиолетовому излучению, по желанию – из минерального стекла.
- Для горизонтальных трубопроводов



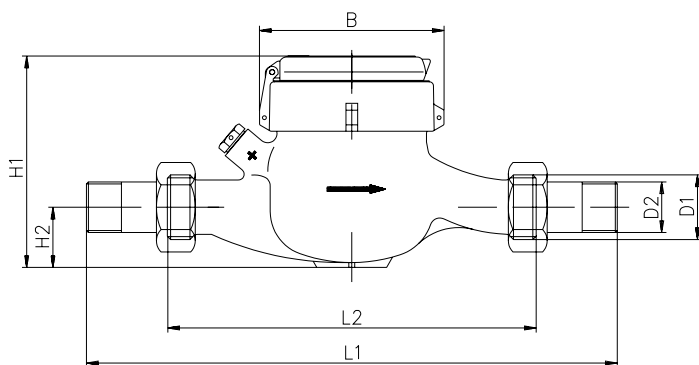
МТК-I-N

Многоструйный сухоход для холодной воды, оснащённый импульсным датчиком

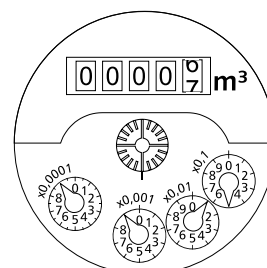
МТК-I-N является сухоходом, который оснащён импульсным датчиком на предприятии-изготовителе. Этот счётчик объединяет все преимущества обычных МТК, как промышленных изделий, с возможностью дистанционного опроса состояний счётчиков. В любой момент возможно включение в систему управления домовой техникой или присоединение к модулям дистанционного счёта, типа, например, радиосистем.

Краткий обзор свойств и функций

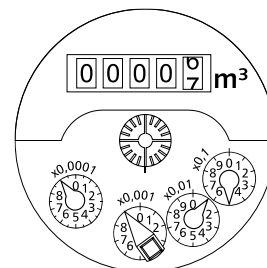
- Вариант с импульсным выходом (Reed) для систем дистанционного считывания
- Поставляется стандартное разрешение 100 л/имп., по желанию 1000/10/1 л/имп.
- Смотровое стекло из высококачественной пластмассы, устойчивой к ультрафиолетовому излучению.
- Для горизонтальных трубопроводов



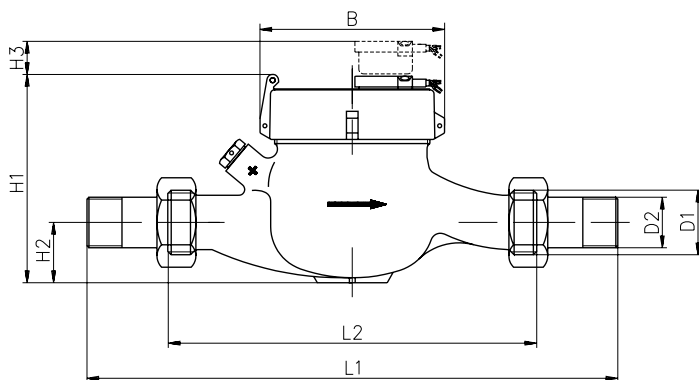
Размеры MNK, MNK-RP, MTK



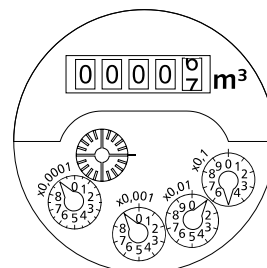
Круговая шкала МТК



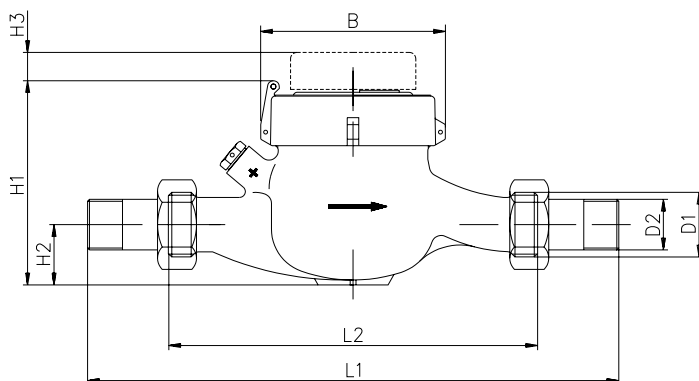
Круговая шкала МТК-І-Н



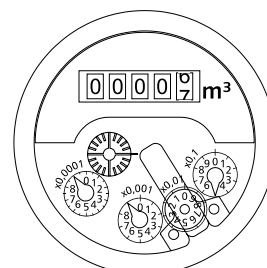
Размеры MNK-I-N, MNK-RP-I-N



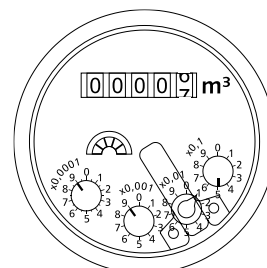
Круговая шкала MNK



Размеры МТК-І-Н



Круговая шкала MNK-I-N

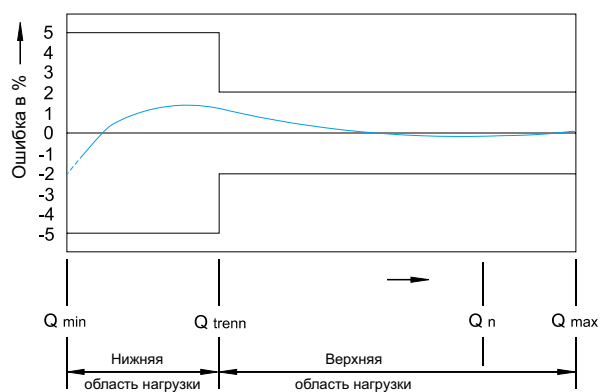


Круговая шкала MNK-RP

Технические данные типов MNK, MNK-I-N, MNK-RP, MNK-RP-I-N, MTK, MTK-I-N									
Номинальный расход	Q _n	м³/час	1,5	1,5	1,5	1,5	2,5	2,5	2,5
Номинальные размеры	DN	мм	15	15	15	25	20	25	20
		Дюйм	1/2	1/2	1/2	1	3/4	1	3/4
Монтажная длина без резьбового соединителя	L2	мм	110/115	165	170	175	220	175	190
Монтажная длина с резьбовым соединителем	L1	мм	225/230	250	255	293	318	293	288
Резьба на счётчике G x B	D1	Дюйм	3/4	3/4	3/4	1 1/4	1	1 1/4	1
Резьба на резьбовом соединителе R x	D2	Дюйм	1/2	1/2	1/2	1	3/4	1	3/4
Метрологический класс			C*H	C*H	C*H	C*H	C*H	C*H	C*H
			A*V	A*V	A*V	A*V	A*V	A*V	A*V
Максимальный расход	Q _{Max}	м³/час	3	3	3	3	5	5	5
Наименьший расход	Q _{Min}	л/час	15	15	15	15	25	25	25
Запускающий расход		л/час	4	4	4	4	5	5	5
Диапазон индикации	Мин.	л	0,05	0,05	0,05	0,05	0,05	0,05	0,05
		Макс.	м³	99.999	99.999	99.999	99.999	99.999	99.999
Максимальная температура		°C	30	30	30	30	30	30	30
Рабочее давление, Макс.	PN	бар	16	16	16	16	16	16	16
Потеря давления при Q _{Max}		бар	0,6	0,6	0,6	0,3	1	1	1
Импульсная значимость		л/имп	10/100	10/100	10/100	10/100	10/100	10/100	10/100
Высота	H1 k*	мм	120	120	120	120	120	120	115
		мм	125	125	125	125	125	125	120
		мм	35	35	45	40	40	40	32
		мм	15	15	15	15	15	15	15
Ширина	B	мм	95	95	95	95	95	95	95
		мм	95	95	95	95	95	95	95
Вес		кг	1,4	1,4	1,7	1,7	1,9	1,8	1,8

k* Стекло из пластмассы

m* минеральное стекло

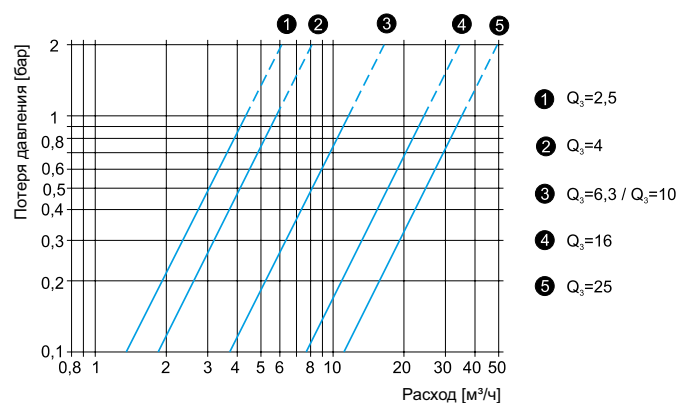


Типичная измерительная кривая

Технические данные MNK, MNK-I-N, MNK-RP, MNK-RP-I-N, MTK, MTK-I-N										
Номинальный расход	Qn	м³/час	3,5	6	6	10	15	15	15	
Номинальные размеры	DN	мм	20	25	32	40	50	50	50	
		Дюйм	1	1	1 1/4	1 1/2	2	-	-	
Монтажная длина без резьбового соединителя	L2	мм	175	260	260	300	300	270	300	
Монтажная длина с резьбовым соединителем	L1	мм	293	378	378	438	438	-	-	
Резьба на счётчике G x B	D1	Дюйм	1 1/4	1 1/4	1 1/2	2	2 1/2	Фланец	Фланец	
Резьба на резьбовом соединителе R x	D2	Дюйм	1	1	1 1/4	1 1/2	2	-	-	
Метрологический класс			C*N	C*N	C*N	C*N	B*N	B*N	B*N	
			A*V	A*V	A*V	A*V	A*V	A*V	A*V	
Максимальный расход	QMax	м³/час	7	12	12	20	30	30	30	
Наименьший расход	QMin	л/час	35	60	60	100	450	450	450	
Запускающий расход		л/час	5	10	10	20	25	25	25	
Диапазон индикации			Мин.	л	0,05	0,05	0,05	0,05	0,05	0,05
			Макс.	м³	99.999	99.999	99.999	99.999	99.999	99.999
Максимальная температура		°C	30	30	30	30	30	30	30	
Рабочее давление, Макс.	PN	бар	16	16	16	16	16	16	16	
Потеря давления при QMax		бар	1	1	1	1	1	1	1	
Импульсная значимость		л/имп	10/100	10/100	10/100	10/100	10/100	10/100	100	
Высота	H1 k*	мм	120	140	140	-	-	-	-	
	H1 m*	мм	125	145	145	170	190	190	190	
	H2	мм	40	50	50	60	75	75	75	
	H3	мм	15	15	15	15	15	15	15	
Ширина	B	мм	100	100	100	131	165	165	165	
Вес		кг	1,8	2,7	2,7	5,4	5,4	12,4	12,4	

k* Стекло из пластмассы

m* Минеральное стекло



Графики потерь давления



MTW

Многоструйный счётчик – сухоход для тёплой воды

Для измерительных задач при температурах до 90°C предлагается вариант многоструйного-сухохода для тёплой воды. Благодаря использованию специальных материалов мы можем комбинировать выдающиеся измерительные значения и высокую температурную границу.

Поставляются в известных WVG-корпусах или в корпусах фирмы ZENNER, оптимизированных по потоку.

Краткий обзор свойств и функций

- Смотровое стекло из высококачественной пластмассы, устойчивой к ультрафиолетовому излучению.
- Для горизонтальных трубопроводов
- Поставляются также и в классе С



MTW-I

Многоструйный сухоход для тёплой воды, оснащённый импульсным датчиком

Этот счётчик объединяет все преимущества MTW, как промышленных изделий, и, благодаря импульсному датчику, дополнительно предлагает возможность дистанционного опроса. В любой момент возможно включение в систему управления домовой техникой или присоединение к модулям дистанционного счёта, таким, как например, радиосистемы.

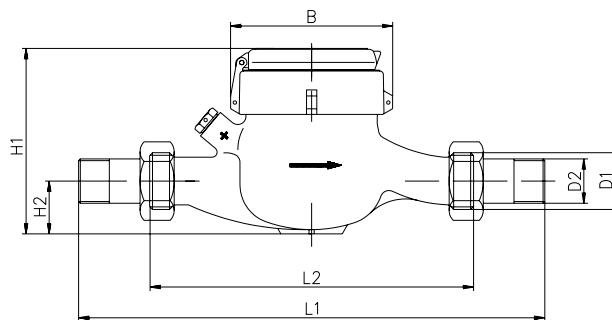
Краткий обзор свойств и функций

- Смотровое стекло из высококачественной пластмассы, стойкой к ультрафиолетовому излучению
- Вариант с импульсным выходом (Reed) для систем дистанционного считывания
- Импульсная значимость 100 л/имп
- Для горизонтальных трубопроводов

Технические данные MTW, MTW-I-N						
Номинальный расход	Qn	м³/час	2,5	6	6	10
Номинальные размеры	DN	мм	20	25	30	40
		Дюйм	3/4	1	1 1/4	1 1/2
Монтажная длина без резьбового соединителя	L2	мм	190	260	260	300
Монтажная длина с резьбовым соединителем	L1	мм	288	378	378	438
Резьба на счётчике G x B	D1	Дюйм	1	1 1/4	1 1/2	2
Резьба на резьбовом соединителе R x	D2	Дюйм	3/4	1	1 1/4	1 1/2
Метрологический класс			B*N	B*N	B*N	B*N
			A*V	A*V	A*V	A*V
Максимальный расход	QMax	м³/час	5	12	12	20
Наименьший расход	QMin	л/час	50	120	120	200
Запускающий расход		л/час	10	18	18	25
Диапазон индикации	Мин.	л	0,05	0,05	0,05	0,05
	Макс.	м³	99.999	99.999	99.999	99.999
Максимальная температура		°C	90	90	90	90
Рабочее давление, Макс.	PN	бар	16	16	16	16
Потеря давления при QMax		бар	1	1	1	1
Импульсная значимость		л/имп	100	100	100	100
Высота	H1 k*	мм	115	140	140	168
	H1 m*	мм	120	145	145	170
	H2	мм	32	50	50	60
Ширина	B	мм	95	100	100	131
Вес		кг	1,8	2,7	2,7	5,4

k* Стекло из пластмассы

m* Минеральное стекло



Размеры MTW

По вопросам продаж и поддержки обращайтесь:

Архангельск +7 (8182) 45-71-35	Калининград +7 (4012) 72-21-36	Новороссийск +7 (8617) 30-82-64	Сочи +7 (862) 279-22-65
Астана +7 (7172) 69-68-15	Калуга +7 (4842) 33-35-03	Новосибирск +7 (383) 235-95-48	Ставрополь +7 (8652) 57-76-63
Астрахань +7 (8512) 99-46-80	Кемерово +7 (3842) 21-56-70	Омск +7 (381) 299-16-70	Сургут +7 (3462) 77-96-35
Барнаул +7 (3852) 37-96-76	Киров +7 (8332) 20-58-70	Орел +7 (4862) 22-23-86	Сызрань +7 (8464) 33-50-64
Белгород +7 (4722) 20-58-80	Краснодар +7 (861) 238-86-59	Оренбург +7 (3532) 48-64-35	Сыктывкар +7 (8212) 28-83-02
Брянск +7 (4832) 32-17-25	Красноярск +7 (391) 989-82-67	Пенза +7 (8412) 23-52-98	Тверь +7 (4822) 39-50-56
Владивосток +7 (4232) 49-26-85	Курск +7 (4712) 23-80-45	Первоуральск +7 (3439) 26-01-18	Томск +7 (3822) 48-95-05
Владимир +7 (4922) 49-51-33	Липецк +7 (4742) 20-01-75	Пермь +7 (342) 233-81-65	Тула +7 (4872) 44-05-30
Волгоград +7 (8442) 45-94-42	Магнитогорск +7 (3519) 51-02-81	Ростов-на-Дону +7 (863) 309-14-65	Тюмень +7 (3452) 56-94-75
Воронеж +7 (4732) 12-26-70	Москва +7 (499) 404-24-72	Рязань +7 (4912) 77-61-95	Ульяновск +7 (8422) 42-51-95
Екатеринбург +7 (343) 302-14-75	Мурманск +7 (8152) 65-52-70	Самара +7 (846) 219-28-25	Уфа +7 (347) 258-82-65
Иваново +7 (4932) 70-02-95	Наб.Челны +7 (8552) 91-01-32	Санкт-Петербург +7 (812) 660-57-09	Хабаровск +7 (421) 292-95-69
Ижевск +7 (3412) 20-90-75	Ниж.Новгород +7 (831) 200-34-65	Саранск +7 (8342) 22-95-16	Чебоксары +7 (8352) 28-50-89
Иркутск +7 (3952) 56-24-09	Нижневартовск +7 (3466) 48-22-23	Саратов +7 (845) 239-86-35	Челябинск +7 (351) 277-89-65
Йошкар-Ола +7 (8362) 38-66-61	Нижнекамск +7 (8555) 24-47-85	Смоленск +7 (4812) 51-55-32	Череповец +7 (8202) 49-07-18
Казань +7 (843) 207-19-05			Ярославль +7 (4852) 67-02-35

**сайт: karat.pro-solution.ru | эл. почта: kat@pro-solution.ru
телефон: 8 800 511 88 70**