

Инструкция по эксплуатации

Многоструйные счетчики воды GMDX



1. Применение

Многоструйный счетчик воды пригоден для жилищно-коммунального и промышленного использования.

Внутри счетчика поток воды разделяется и попадает в камеру крыльчатки в виде нескольких небольших струй, которые одновременно воздействуют на турбину в разных местах, сохраняя полностью ее баланс.

После этого вода выходит через верхнюю часть камеры крыльчатки, при этом обеспечивается долговечность прибора и точность измерения.

Этот тип счетчиков относится к счетчикам с сухим квадрантом, вода проходит через камеру крыльчатки, не воздействуя непосредственно на механизм: герметичная мембрана исключает попадание воды в верхнюю часть счетчика, вращение крыльчатки передается на механизм с помощью магнитной муфты.

2. Технические данные

Все модели GMDX

- Класс В - горизонтальная позиция
- Версия для горячей воды (от 30° до 90°C)
- Версия для холодной воды (от 0° до 30°C)
- Магнитная передача
- Водостойчивый механизм
- Крышка
- Антимагнитное защитное устройство по запросу
- Максимальное рабочее давление - 16 бар
- Минимальное считывание - 0,05 л.
- Максимальное считывание 100.000м³ (Ном. диам. 15÷32)
- Максимальное считывание 1.000.000м³ (Ном. диам. 40÷50)
- Устойчивость к внешним электромагнитным помехам

По вопросам продаж и поддержки обращайтесь:

Архангельск +7 (8182) 45-71-35	Калининград +7 (4012) 72-21-36	Новороссийск +7 (8617) 30-82-64	Сочи +7 (862) 279-22-65
Астана +7 (7172) 69-68-15	Калуга +7 (4842) 33-35-03	Новосибирск +7 (383) 235-95-48	Ставрополь +7 (8652) 57-76-63
Астрахань +7 (8512) 99-46-80	Кемерово +7 (3842) 21-56-70	Омск +7 (381) 299-16-70	Сургут +7 (3462) 77-96-35
Барнаул +7 (3852) 37-96-76	Киров +7 (8332) 20-58-70	Орел +7 (4862) 22-23-86	Сызрань +7 (8464) 33-50-64
Белгород +7 (4722) 20-58-80	Краснодар +7 (861) 238-86-59	Оренбург +7 (3532) 48-64-35	Сыктывкар +7 (8212) 28-83-02
Брянск +7 (4832) 32-17-25	Красноярск +7 (391) 989-82-67	Пенза +7 (8412) 23-52-98	Тверь +7 (4822) 39-50-56
Владивосток +7 (4232) 49-26-85	Курск +7 (4712) 23-80-45	Первоуральск +7 (3439) 26-01-18	Томск +7 (3822) 48-95-05
Владимир +7 (4922) 49-51-33	Липецк +7 (4742) 20-01-75	Пермь +7 (342) 233-81-65	Тула +7 (4872) 44-05-30
Волгоград +7 (8442) 45-94-42	Магнитогорск +7 (3519) 51-02-81	Ростов-на-Дону +7 (863) 309-14-65	Тюмень +7 (3452) 56-94-75
Воронеж +7 (4732) 12-26-70	Москва +7 (499) 404-24-72	Рязань +7 (4912) 77-61-95	Ульяновск +7 (8422) 42-51-95
Екатеринбург +7 (343) 302-14-75	Мурманск +7 (8152) 65-52-70	Самара +7 (846) 219-28-25	Уфа +7 (347) 258-82-65
Иваново +7 (4932) 70-02-95	Наб.Челны +7 (8552) 91-01-32	Санкт-Петербург +7 (812) 660-57-09	Хабаровск +7 (421) 292-95-69
Ижевск +7 (3412) 20-90-75	Ниж.Новгород +7 (831) 200-34-65	Саранск +7 (8342) 22-95-16	Чебоксары +7 (8352) 28-50-89
Иркутск +7 (3952) 56-24-09	Нижевартовск +7 (3466) 48-22-23	Саратов +7 (845) 239-86-35	Челябинск +7 (351) 277-89-65
Йошкар-Ола +7 (8362) 38-66-61	Нижнекамск +7 (8555) 24-47-85	Смоленск +7 (4812) 51-55-32	Череповец +7 (8202) 49-07-18
Казань +7 (843) 207-19-05			Ярославль +7 (4852) 67-02-35

сайт: karat.pro-solution.ru | эл. почта: kat@pro-solution.ru
телефон: 8 800 511 88 70

GMDX-R

- Вес импульса 1 - 10 - 100 - 1000 литров (неизменяемая клиентом)
- Длина кабеля 3 м.
- Максимальное напряжение 24 В
- Минимальное напряжение 0,02 В
- Максимальный прерываемый ток 0,5 А
- Максимальный выдерживаемый ток 1,2 А
- Максимальная мощность 10Вт/ВА

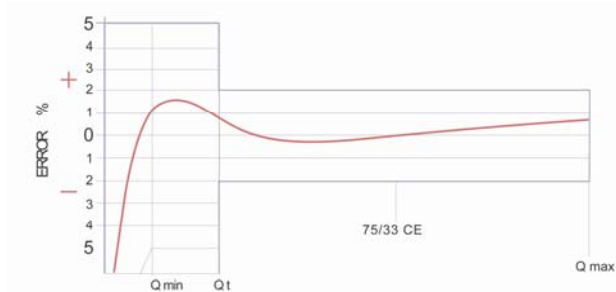
Принадлежности (по запросу)

- Набор соединений для счетчика воды
 - 2 гайки
 - 2 втулки
 - 2 прокладки



3. Метрологические характеристики

Размеры	Ном. \varnothing	мм	15	20	25	32	40	50
		дюйм	½"	¾"	1"	1" ¼	1" ½	2"
Макс. расход	Q_{max}	м ³ /ч	2	5	7	12	20	30
Ном. расход	Q_n	м ³ /ч	1,5	2,5	3.5	6	10	15
Переходный расход	Q_t	л/ч	120	200	280	480	800	3000
Мин. расход	Q_{min}	л/ч	30	50	70	120	200	450
Чувствительность		л/ч	10	14	17	27	46	75



Типичная кривая погрешности

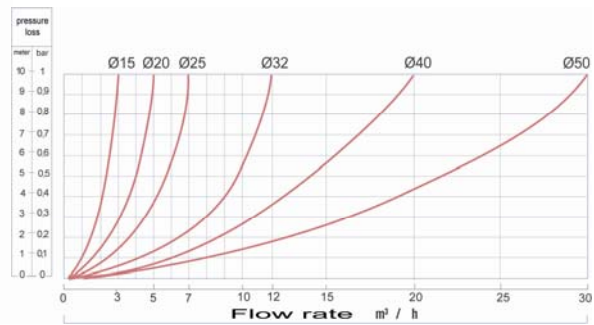
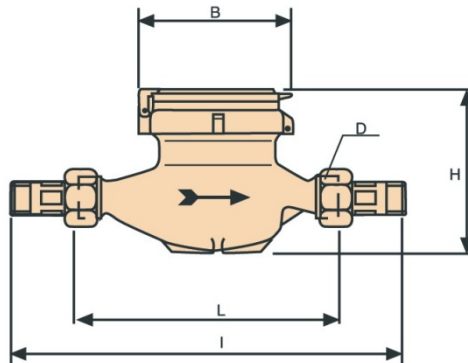


Диаграмма потери давления

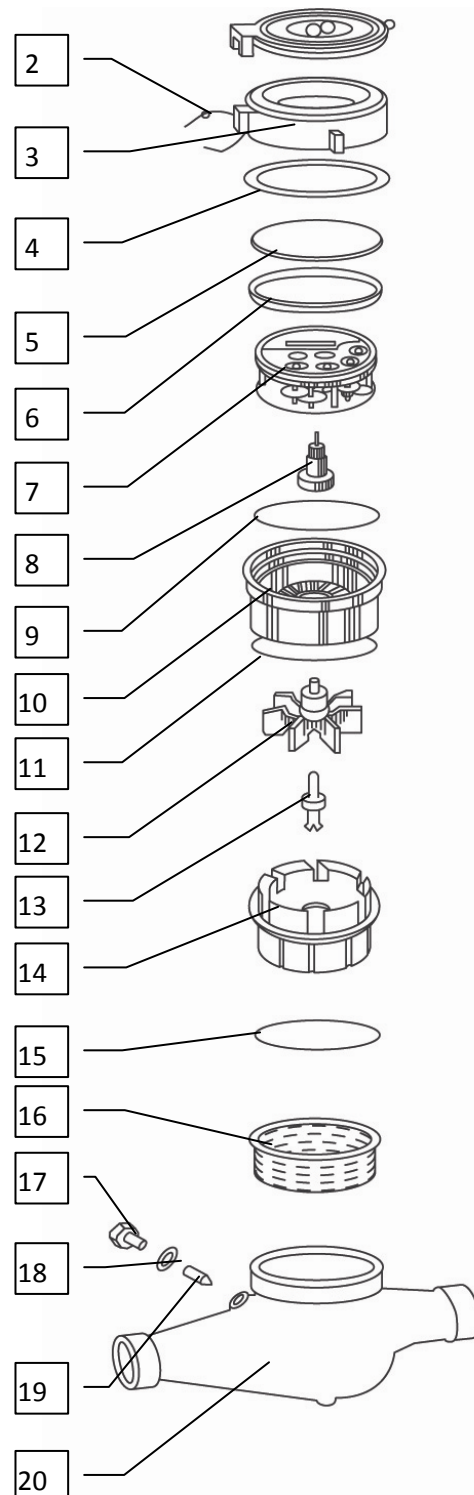
4. Размеры



Размеры	Ном. \varnothing	15	20	25	32	40	50
	дюйм	½"	¾"	1"	1" ¼	1" ½	2"
L	мм	145-165-190	190	260	260	300	300
I	мм	225-245-270	290	360	380	440	460
H	мм	109	111	117	117	153	172
B	мм	100	100	104	104	126	160
D	дюйм	¾"	1"	1" ¼	1" ½	2"	2" ½
Вес	Кг	1.35	1.45	2.04	2.11	4.58	7.25

5. Сборочный чертеж

N°	Описание	материал
1.	Крышка	ABS
2.	Свинцовая печать	Свинец
3.	Герметичное кольцо	Латунь
4.	Прокладка скольжения	ПОМ
5.	Стекло	Стекло
6.	Уплотнит. кольцо	ABS
7.	Суммирующее устройство	ABS=пластина ПОМ=Зуб. передача
8.	Верхние магниты	Магнит
9.	Уплотнение О-образн. кольцо	NBR70
10.	Короб механизма	ПОМ
11.	Уплотнение О-образн. кольцо	NBR70
12.	Крыльчатка	ПОМ
13.	Штырь	Нержав. сталь
14.	Распределитель	ABS
15.	Уплотнение О-образн. кольцо	NBR70
16.	Фильтр	PP
17.	Болт регулировки	Латунь
18.	Прокладка	ПОМ
19.	Винт регулировки	ПОМ
20.	Корпус	Латунь

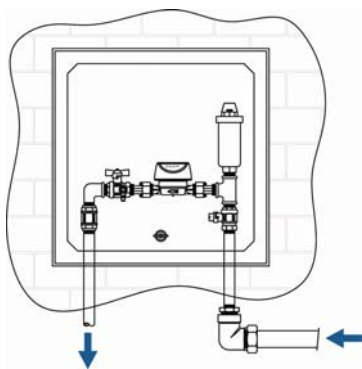


6. Установка

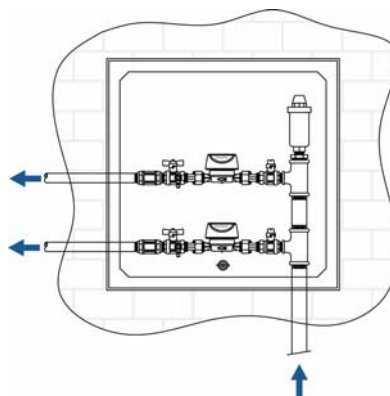
- 1) Прежде чем установить устройство на водопроводную линию, необходимо хорошо прочистить все трубы, обеспечив тем самым нормальный поток воды.
- 2) Счетчик должен быть установлен так, чтобы избежать его возможного замерзания.
- 3) Счетчик воды должен быть установлен так, чтобы стрелка, нанесенная на его корпусе, совпадала с направлением потока.
- 4) Этот тип счетчика воды устанавливается только в горизонтальном положении. Другие положения недопустимы.
- 5) Перед установкой счетчика воды необходимо удостовериться, что концы трубопровода, в который монтируется прибор, находятся на одной оси.
- 6) Счетчик воды устанавливается между двумя запорными кранами, так чтобы в случае необходимости его можно было легко демонтировать.
- 7) Чтобы воспрепятствовать переустановке счетчика в обратном направлении или его удалению из трубопровода, целесообразно установить пломбу на одном из болтов.
- 8) Не подвергать счетчик воды ударам или излишней затяжке при установке. Концы трубопровода должны быть соосны и иметь правильное монтажное расстояние. В этом случае достигается качественное уплотнение без протечек.
- 9) Относительно всех остальных требований по установке использовать стандарт ISO 4064-2



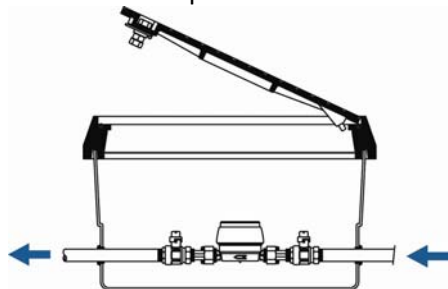
Пример правильной установки



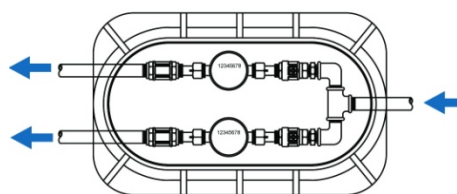
Настенная сборка



Настенная сборка 2 счетчиков воды



Сборка в колодце



Сборка в колодце 2 счетчиков воды

Установка REED датчика (только для GMDX-R)

Электрические подключения и установка должны производиться квалифицированным персоналом в соответствии с законодательством, действующем на территории Клиента

7. Транспортировка и хранение

- Температура транспортировки и хранения от -40°C до +50°C
- Влажность транспортировки и хранения макс. 90%
- Если Вы снимаете счетчик, прежде чем отправить на хранение, его необходимо очистить при помощи струи воздуха
- Не хранить стопками более 10 коробок счетчиков воды с Ду 15÷32 и 6 коробок с Ду 40÷50 в вертикальном положении

8. Ссылки на стандарты

- 75/33/CE - Счетчики холодной воды
- 79/830/CE - Счетчики горячей воды
- ISO 4064:1999 - Счетчики холодной воды
- ISO 10385-1:2000 - Счетчики горячей воды

По вопросам продаж и поддержки обращайтесь:

Архангельск +7 (8182) 45-71-35	Калининград +7 (4012) 72-21-36	Новороссийск +7 (8617) 30-82-64	Сочи +7 (862) 279-22-65
Астана +7 (7172) 69-68-15	Калуга +7 (4842) 33-35-03	Новосибирск +7 (383) 235-95-48	Ставрополь +7 (8652) 57-76-63
Астрахань +7 (8512) 99-46-80	Кемерово +7 (3842) 21-56-70	Омск +7 (381) 299-16-70	Сургут +7 (3462) 77-96-35
Барнаул +7 (3852) 37-96-76	Киров +7 (8332) 20-58-70	Орел +7 (4862) 22-23-86	Сызрань +7 (8464) 33-50-64
Белгород +7 (4722) 20-58-80	Краснодар +7 (861) 238-86-59	Оренбург +7 (3532) 48-64-35	Сыктывкар +7 (8212) 28-83-02
Брянск +7 (4832) 32-17-25	Красноярск +7 (391) 989-82-67	Пенза +7 (8412) 23-52-98	Тверь +7 (4822) 39-50-56
Владивосток +7 (4232) 49-26-85	Курск +7 (4712) 23-80-45	Первоуральск +7 (3439) 26-01-18	Томск +7 (3822) 48-95-05
Владимир +7 (4922) 49-51-33	Липецк +7 (4742) 20-01-75	Пермь +7 (342) 233-81-65	Тула +7 (4872) 44-05-30
Волгоград +7 (8442) 45-94-42	Магнитогорск +7 (3519) 51-02-81	Ростов-на-Дону +7 (863) 309-14-65	Тюмень +7 (3452) 56-94-75
Воронеж +7 (4732) 12-26-70	Москва +7 (499) 404-24-72	Рязань +7 (4912) 77-61-95	Ульяновск +7 (8422) 42-51-95
Екатеринбург +7 (343) 302-14-75	Мурманск +7 (8152) 65-52-70	Самара +7 (846) 219-28-25	Уфа +7 (347) 258-82-65
Иваново +7 (4932) 70-02-95	Наб.Челны +7 (8552) 91-01-32	Санкт-Петербург +7 (812) 660-57-09	Хабаровск +7 (421) 292-95-69
Ижевск +7 (3412) 20-90-75	Ниж.Новгород +7 (831) 200-34-65	Саранск +7 (8342) 22-95-16	Чебоксары +7 (8352) 28-50-89
Иркутск +7 (3952) 56-24-09	Нижневартовск +7 (3466) 48-22-23	Саратов +7 (845) 239-86-35	Челябинск +7 (351) 277-89-65
Йошкар-Ола +7 (8362) 38-66-61	Нижнекамск +7 (8555) 24-47-85	Смоленск +7 (4812) 51-55-32	Череповец +7 (8202) 49-07-18
Казань +7 (843) 207-19-05			Ярославль +7 (4852) 67-02-35

сайт: karat.pro-solution.ru | эл. почта: kat@pro-solution.ru
телефон: 8 800 511 88 70