

По вопросам продаж и поддержки обращайтесь:

Волгоград +7 (8442) 45-94-42
 Екатеринбург +7 (343) 302-14-75
 Ижевск +7 (3412) 20-90-75
 Казань +7 (843) 207-19-05

Краснодар +7 (861) 238-86-59
 Красноярск +7 (391) 989-82-67
 Москва +7 (499) 404-24-72
 Ниж.Новгород +7 (831) 200-34-65

Новосибирск +7 (383) 235-95-48
 Омск +7 (381) 299-16-70
 Пермь +7 (342) 233-81-65
 Ростов-на-Дону +7 (863) 309-14-65

Самара +7 (846) 219-28-25
 Санкт-Петербург +7 (812) 660-57-09
 Саратов +7 (845) 239-86-35
 Сочи +7 (862) 279-22-65

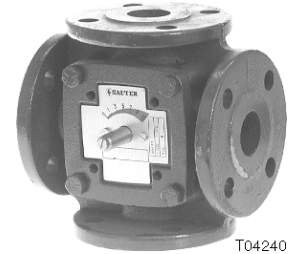
сайт: karat.pro-solution.ru | эл. почта: kat@pro-solution.ru
 телефон: 8 800 511 88 7070

54.015/1

МН32F, МН42F: Фланцевые смесительные клапаны, номинальное давление 6 бар

Для непрерывного регулирования водонагревающих установок.

Корпус клапана - из чугуна (GG20) с гладкими фланцами с отверстиями. Башмак клапана - из латуни. Шток - с двойным О-образным сальником. Ручная настройка - с помощью рукоятки. Допустимые позиции установки: приводом вверх, от вертикальной до горизонтальной.



T04240

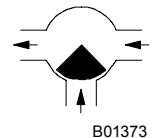
| Тип | Номинальный диаметр, DN | k_{vs} -величина [м ³ /час] | Макс. скорость утечки, % от k_{vs} | Вес [кг] |
|--|-------------------------|--|--------------------------------------|----------|
| Трехходовой клапан; Крышка – из цинка, шток – из латуни | | | | |
| МН32F 20 F200 | 20 | 12 | 1 | 2.7 |
| МН32F 25 F200 | 25 | 18 | 1 | 3.5 |
| Трехходовой клапан; Крышка - из серого чугуна, шток – из нержавеющей стали | | | | |
| МН32F 32 F200 | 32 | 28 | 1 | 4.6 |
| МН32F 40 F200 | 40 | 44 | 1 | 5.6 |
| МН32F 50 F200 | 50 | 66 | 1 | 7.9 |
| МН32F 65 F200 | 65 | 100 | 1 | 9.2 |
| МН32F 80 F200 | 80 | 150 | 1 | 14.2 |
| МН32F 100 F200 | 100 | 225 | 1 | 19.0 |
| МН32F 125 F200 | 125 | 310 | 1 | 25.8 |
| МН32F 150 F200 | 150 | 420 | 1 | 35.5 |
| Четырехходовой клапан; Крышка - из серого чугуна, шток – из нержавеющей стали | | | | |
| МН42F 32 F200 | 32 | 28 | 1.5 | 5.7 |
| МН42F 40 F200 | 40 | 44 | 1.5 | 7.1 |
| МН42F 50 F200 | 50 | 66 | 1.5 | 8.3 |

Номинальное давление PN 6
 Макс. допуст. рабочее давление 6 бар
 Управляющая характеристика линейная
 башмака клапана 90°

Допуст. рабочая температура 2...110 °C
 Чертежи 5M106
 Инструкции по монтажу Угол поворота
 на привод AR30 MV 505472
 на привод ASM124 MV 505477
 на привод ASM104/114 [MV 505840](#)

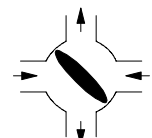


Tree-way valve



B01373

Four-way valve



B01374

Аксессуары

360392 . . . Контрфланец, гладкий PN 6, включая сальник.
 При заказе указывайте: DN 20 = /020, DN 25 = /025
 DN 20 25 32 40 50 65 80 100 125 150

361775 000 Монтажный набор для привода AR30
361977 001 Монтажный набор для привода ASM 124
361977 002 Монтажный набор для привода ASM 104, 114

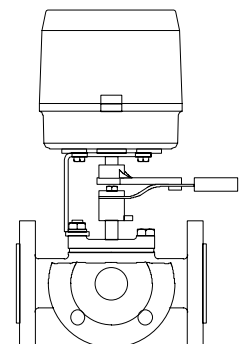
Сочетание с электроприводом AR30

| Привод | Вход. сигнал Время хода | AR30 W23 | AR30 W23S | ASM104 ¹⁾ | ASM114 ¹⁾ | ASM 124 | ASM 124S |
|-------------------------|----------------------------|-------------------|-------------------|----------------------|----------------------|---------------------|----------------------|
| | | 3-позиц. 120 с | 0...10 V 120 с | 3- позиц. 120 с | 3- позиц. 120 с | 3-позиц. 60/120с | 0...10 V 60/120 с |
| 3-ходовой клапан | Δp ²⁾ | | | | | | |
| МН32F 20 F200 | 1.0 | | | | | | |
| МН32F 25 F200 | 1.0 | | | | | | |
| МН32F 32 F200 | 1.0 | | | | | | |
| МН32F 40 F200 | 1.0 | | | | | | |
| МН32F 50 F200 | 0.5 | | | — | | | |
| МН32F 65 F200 | 0.5 | | | — | | | |
| МН32F 80 F200 | 0.5 | | | — | | | |
| МН32F 100 F200 | 0.5 | | | — | — | | |
| МН32F 125 F200 | 0.5 | | | — | — | | |
| МН32F 150 F200 | 0.5 | | | — | — | | |
| 4-ходовой клапан | | | | | | | |
| МН42F 32 F200 | 1.0 | | | — | — | | |
| МН42F 40 F200 | 1.0 | | | — | — | | |
| МН42F 50 F200 | 0.5 | | | — | — | | |

1) Может также быть установлен на ASM 104S и ASM 114S (0...10V)
 2) Допустимый перепад давления в барах

Полное описание типа: Клапан и привод с соответствующей F—модификацией и комплектующими
 Клапан: F—модификация, техн. данные и аксессуары, см. таблицу типов выше

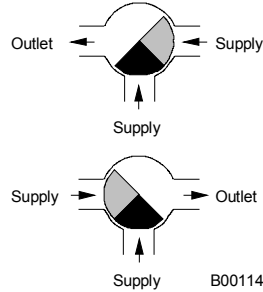
Привод: F—модификация, техн. данные и аксессуары, см. Раздел 51 каталога
 Пример: МН32F 40 F200/AR30 W23 F001/361775 000



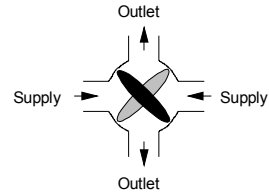
B01375a

Принцип работы

Шток, поворачиваясь, будет постепенно открывать проход для теплой воды и в равной степени закрывать проход для холодной воды (обратный поток от нагревателя). Поэтому температура смешанной воды (для нагревателя) при почти постоянной скорости потока будет повышаться. Когда проход для теплой воды закрывается, открыт обходной путь возврата к бойлеру в 4-ходовой модификации, чтобы добиться нужной температуры воды в циркулирующем потоке. Для автоматической работы можно использовать реверсивный привод с углом поворота 90°. После разъединения сцепления башмак клапана может быть отрегулирован вручную.



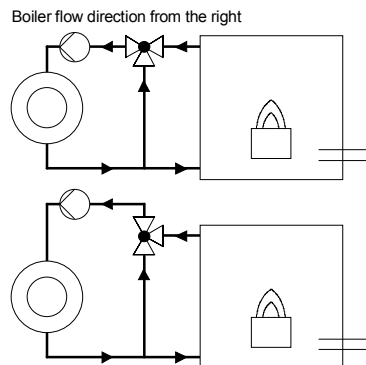
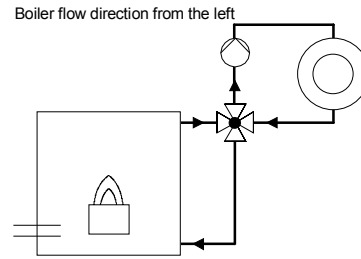
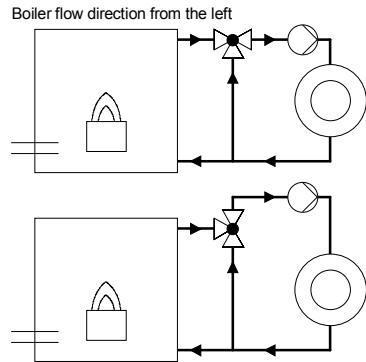
B00114



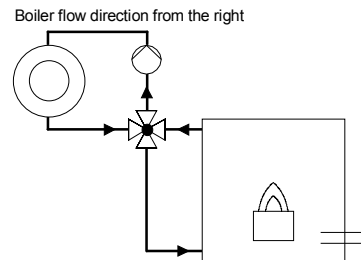
B01376

Дополнительные технические данные

Темносерый корпус, согласно RAL 7021. Фланцы соответствуют VSM 18643 (DIN 2501). Отверстия с резьбой для крепления кронштейна и моторпривода. Стальной рычаг с пластиковой ручкой для ручной настройки. Шкала нанесена с обеих сторон для следующих вариантов установки: направление потока от бойлера слева, направление потока от бойлера справа.



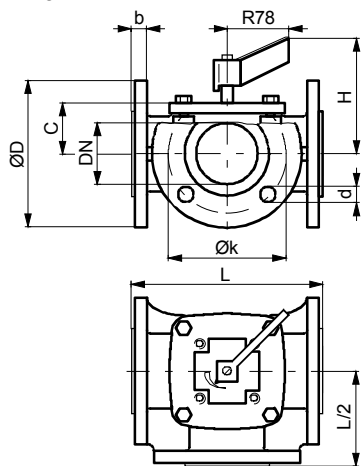
B00115



B01377

Чертежи 5M106

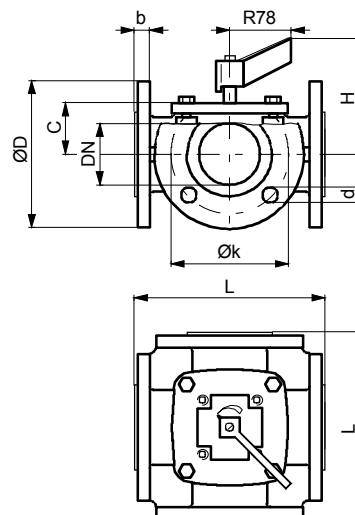
MH32F



| DN | H | C | L | D | k | b | d |
|-----|-----|----|-----|-----|-----|----|-----------|
| 20 | 76 | 37 | 140 | 90 | 65 | 14 | 11,5 (4x) |
| 25 | 76 | 37 | 150 | 100 | 75 | 14 | 11,5 (4x) |
| 32 | 98 | 40 | 160 | 120 | 90 | 16 | 15 (4x) |
| 40 | 98 | 40 | 175 | 130 | 100 | 16 | 15 (4x) |
| 50 | 112 | 51 | 195 | 140 | 110 | 16 | 15 (4x) |
| 65 | 116 | 55 | 200 | 160 | 130 | 16 | 15 (4x) |
| 80 | 123 | 62 | 240 | 190 | 150 | 16 | 18 (4x) |
| 100 | 133 | 72 | 265 | 210 | 170 | 18 | 18 (4x) |
| 125 | 142 | 81 | 300 | 240 | 200 | 20 | 18 (8x) |
| 150 | 149 | 88 | 350 | 265 | 225 | 20 | 18 (8x) |

M360972b

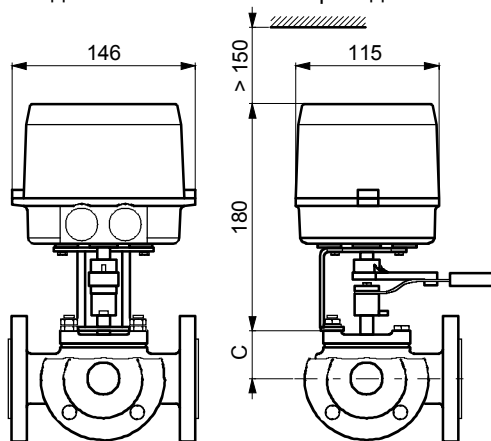
MH42F



| DN | H | C | L | D | k | b | d |
|----|-----|----|-----|-----|-----|----|---------|
| 32 | 98 | 40 | 160 | 120 | 90 | 16 | 15 (4x) |
| 40 | 98 | 40 | 175 | 130 | 100 | 16 | 15 (4x) |
| 50 | 112 | 51 | 195 | 140 | 110 | 16 | 15 (4x) |

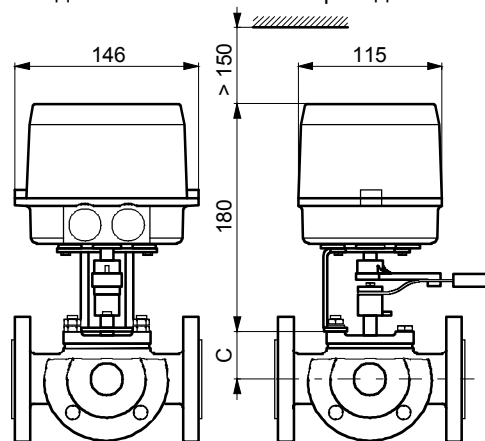
M360974b

3-ходовой клапан MH32F с приводом AR30



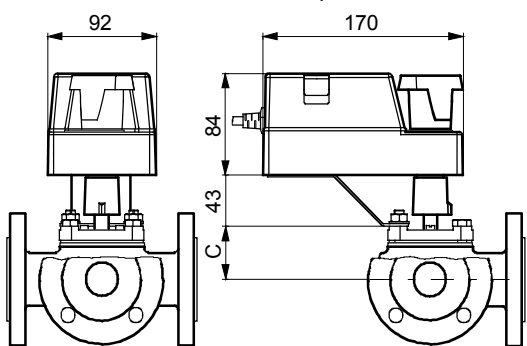
B01378a

4-ходовой клапан MH42F с приводом AR30



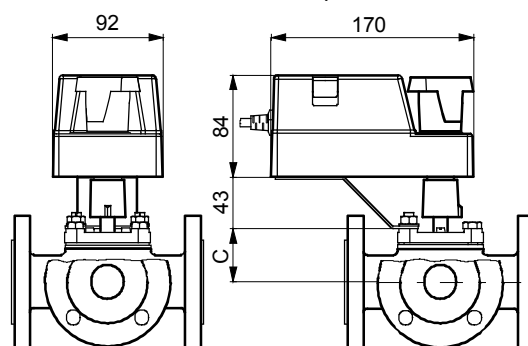
B01379a

3-ходовой клапан MH32F с приводом ASM



B07106

4-ходовой клапан MH42F с приводом ASM



B07107

MH32R, MH42R: Муфтовые смесительные клапаны, номинальное давление 6 бар

Для непрерывного регулирования водонагревающих устройств.

Шток - с двойным кольцевидным сальником. Ручная настройка с помощью кнопки. Допустимые позиции установки: приводом вверх от вертикального до горизонтального положения.

| Тип | Номинальный диаметр, DN | K_{VS} -величина [м ³ /час] | Макс. скорость утечки, % от K_{VS} | Вес [кг] |
|---|-------------------------|--|--------------------------------------|----------|
| 3-ходовой клапан; Корпус, башмак клапана и шток - латунные | | | | |
| MH32R 15 F200 | 15 | 2.5 | 1.5 | 0.7 |
| MH32R 20 F210 | 20 | 4 | 1.5 | 0.7 |
| 3-ходовой клапан; Корпус – из серого чугуна, цинковая крышка, шток и башмак - латунные ¹⁾ | | | | |
| MH32R 20 F200 | 20 | 8 | 1.0 | 1.3 |
| MH32R 25 F200 | 25 | 12 | 1.0 | 1.4 |
| MH32R 32 F200 | 32 | 18 | 1.0 | 2.2 |
| MH32R 40 F200 | 40 | 28 | 1.0 | 2.8 |
| MH32R 50 F200 | 50 | 44 | 1.0 | 4.1 |
| 4-ходовой клапан; Корпус, башмак клапана и шток - латунные | | | | |
| MH42R 15 F200 | 15 | 2.5 | 1.5 | 0.9 |
| MH42R 20 F210 | 20 | 4 | 1.5 | 0.9 |
| 4-ходовой клапан; Корпус – из серого чугуна, цинковая крышка, шток и башмак - латунные | | | | |
| MH42R 20 F200 | 20 | 8 | 1.5 | 1.6 |
| MH42R 25 F200 | 25 | 12 | 1.5 | 1.9 |
| MH42R 32 F200 | 32 | 18 | 1.5 | 2.4 |
| MH42R 40 F200 | 40 | 28 | 1.5 | 3,3 |
| Номинальное давление | PN 6 | Допуст. рабочая температура | 2...110 °C | |
| Макс. допустимое рабочее давление | 6 бар | Чертежи | 5M108, 109 | |
| Управляющая характеристика | линейная | Инструкции по монтажу | | |
| Угол поворота | 90° | на привод AR30 | MV 505472 | |
| | | на привод ASM124 | MV 505477 | |
| | | на привод ASM104/114 | MV 505840 | |

Аксессуары

| | |
|-------------------|--|
| 361775 000 | Монтажный комплект для привода AR30 |
| 361977 001 | Монтажный комплект для привода ASM 124 |
| 361977 002 | Монтажный комплект для привода ASM 104,114 |

Сочетание с мотором-приводом AR30 и электроприводом ASM

| Привод | Вход. сигнал Время хода | AR30 W23 | AR30 W23S | ASM104 ²⁾ | ASM 114 ²⁾ | ASM124 | ASM124S |
|-------------------------------|----------------------------|---------------------|---------------------|----------------------|-----------------------|-------------------------|------------------------|
| | | 3-позиц. 120 сек | 0...10 V 120 сек | 3- позиц. 120 с | 3- позиц. 120 с | 3- позиц. 60/120 сек | 0...10 V 160/20 сек |
| 3-ходовой клапан | Δp ³⁾ | | | | | | |
| MH32R 15 F200 | 2.0 | | | | | | |
| MH32R 20 F210 | 2.0 | | | | | | |
| MH32R 20 F200 | 1.0 | | | | | | |
| MH32R 25 F200 | 1.0 | | | | | | |
| MH32R 32 F200 | 1.0 | | | | | | |
| MH32R 40 F200 | 1.0 | | | | | | |
| MH32R 50 F200 | 0.5 | | | — | | | |
| Четырех-ходовой клапан | | | | | | | |
| MH42R 15 F200 | 2.0 | | | | | | |
| MH42R 20 F210 | 2.0 | | | | | | |
| MH42R 20 F200 | 1.0 | | | | | | |
| MH42R 25 F200 | 1.0 | | | | | | |
| MH42R 32 F200 | 1.0 | | | | | | |
| MH42R 40 F200 | 1.0 | | | | | | |

- 1) MH32R 50: шток сделан из латуни
- 2) Может также быть установлен на ASM 104S и ASM 114S (0...10V)
- 3) Допустимый перепад давления в барах

| | |
|-----------------------|---|
| Полное описание типа: | Клапан и привод с соответствующей F--модификацией |
| Клапан: | F--модификация, техн. данные и аксессуары, см. таблицу типов выше |
| Привод: | F--модификация, техн. данные и аксессуары, см. Раздел 51 каталога |
| Пример: | MH32R 40 F200/AR30 W23S F020/361775 000 |



T04239

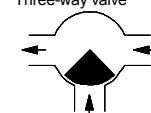


Y07546



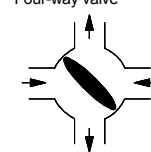
Y07547

Three-way valve

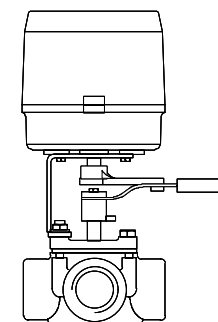


B01373

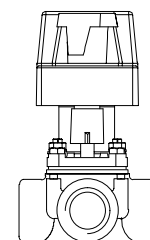
Four-way valve



B01374



B01406a

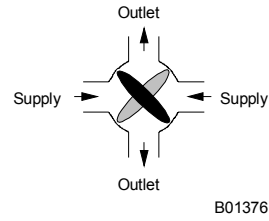
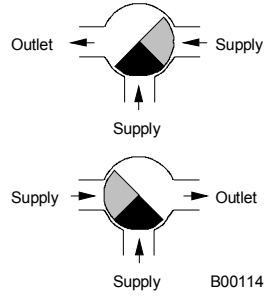


B07108

Принцип работы

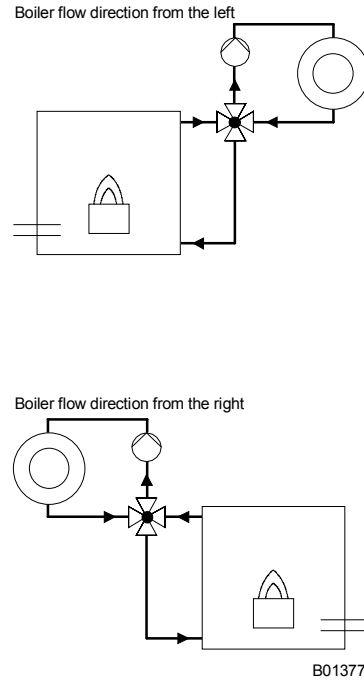
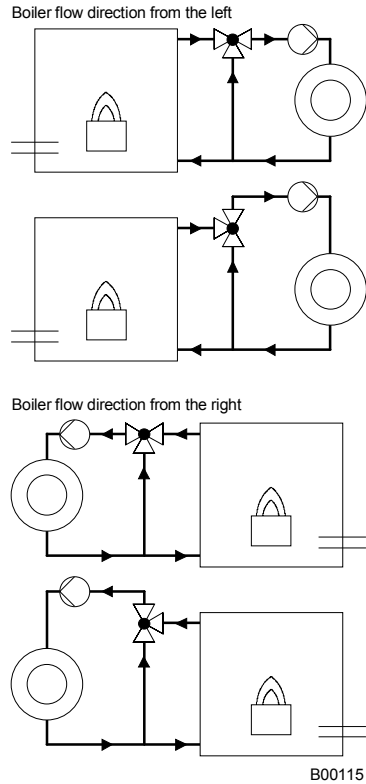
Шток, поворачиваясь, будет постепенно открывать проход для теплой воды и в равной степени закрывать проход для холодной воды (обратный поток от нагревателя). Это повышает температуру смешанной воды (потока для нагревателя) при почти постоянной скорости потока.

Когда проход для теплой воды закрывается, открывается обходной путь возврата к бойлеру в 4-ходовой модификации, чтобы добиться нужной температуры воды в циркулирующем потоке. Для автоматической работы можно использовать реверсивный привод с углом поворота 90°. После разъединения сцепления башмак клапана может быть отрегулирован вручную.



Дополнительные технические данные

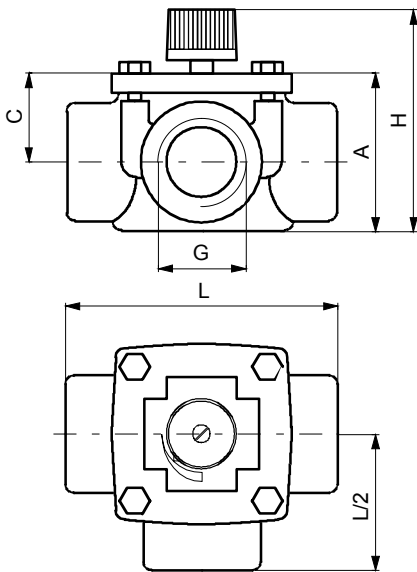
Серый корпус из чугуна (GG20), темносерый (RAL 7021) для DN20...50 F200; для DN 15 F200 и DN 20 F210 неокрашенный корпус сделан из латуни MS 60 Pbh. Отверстия с резьбой для прикрепления кронштейна и мотопривода. Стальной рычаг с пластиковой ручкой для ручной настройки. Шкала нанесена с обеих сторон для следующих вариантов установки: направление потока от бойлера слева, направление потока от бойлера справа.



Чертежи 5M108

MH32 R

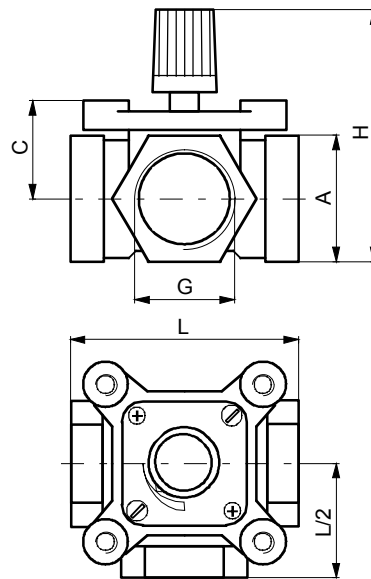
DN20..50



| DN | G | L | A | H | C |
|----|----------|-----|----|-----|----|
| 20 | Rp 3/4 | 105 | 66 | 106 | 37 |
| 25 | Rp 1 | 108 | 66 | 106 | 37 |
| 32 | Rp 1 1/4 | 115 | 70 | 110 | 37 |
| 40 | Rp 1 1/2 | 120 | 74 | 114 | 39 |
| 50 | Rp 2 | 156 | 93 | 133 | 40 |

M360971c

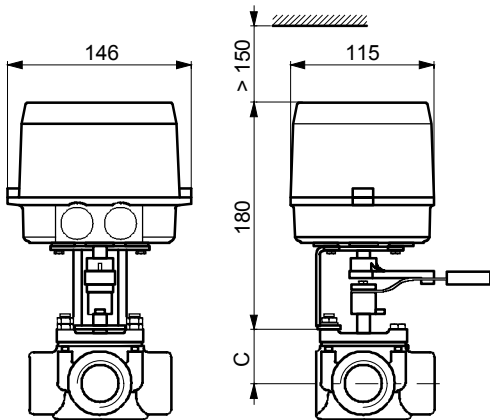
DN15, DN20 (F210)



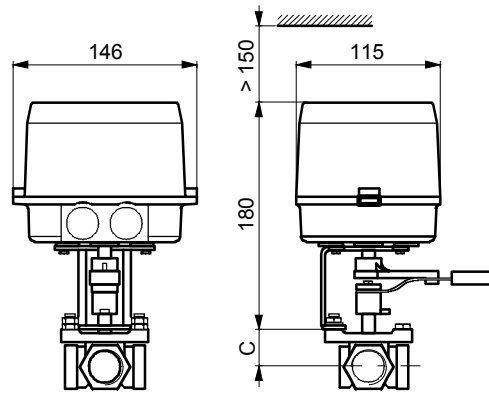
| DN | G | L | A | H | C |
|----|--------|----|------|----|----|
| 15 | Rp 1/2 | 72 | 50,5 | 81 | 33 |
| 20 | Rp 3/4 | 72 | 50,5 | 81 | 33 |

M360970a

Трехходовой клапан MH32R с приводом AR30

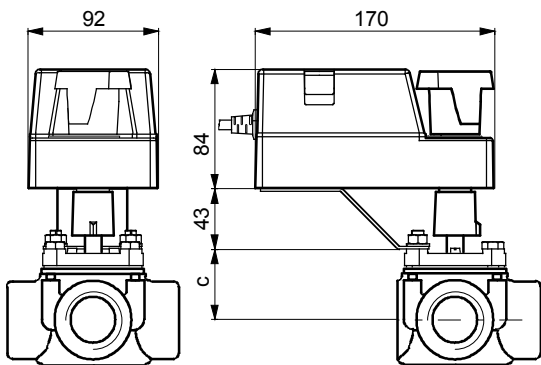


B01380a

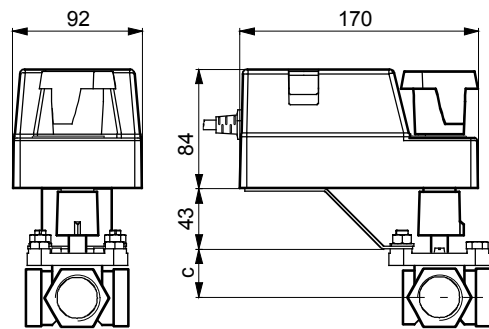


B01381a

Трехходовой клапан MH32R с приводом ASM



B07109

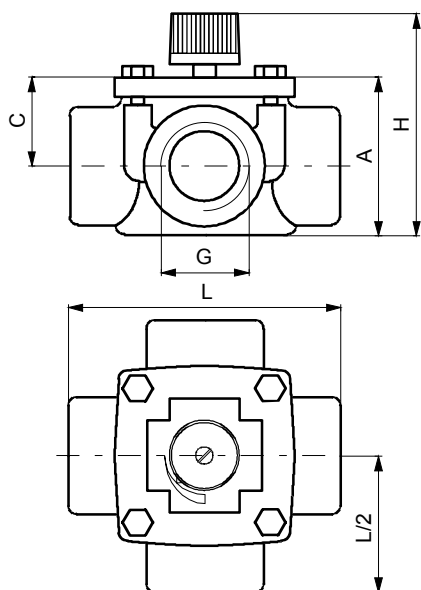


B07110

Чертежи 5M109

MH42 R

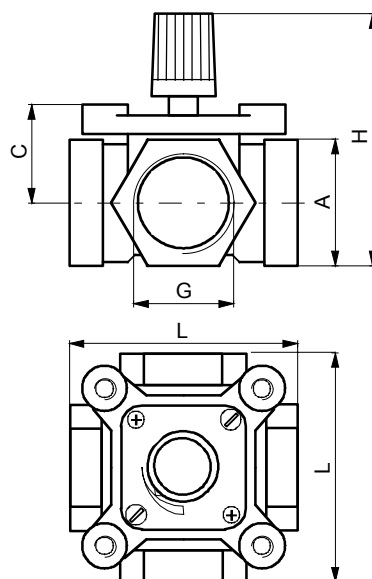
DN 20..40



| DN | G | L | A | H | C |
|----|----------|-----|----|-----|----|
| 20 | Rp 3/4 | 105 | 66 | 106 | 37 |
| 25 | Rp 1 | 108 | 66 | 106 | 37 |
| 32 | Rp 1 1/4 | 115 | 70 | 110 | 37 |
| 40 | Rp 1 1/2 | 120 | 74 | 114 | 39 |

M360866b

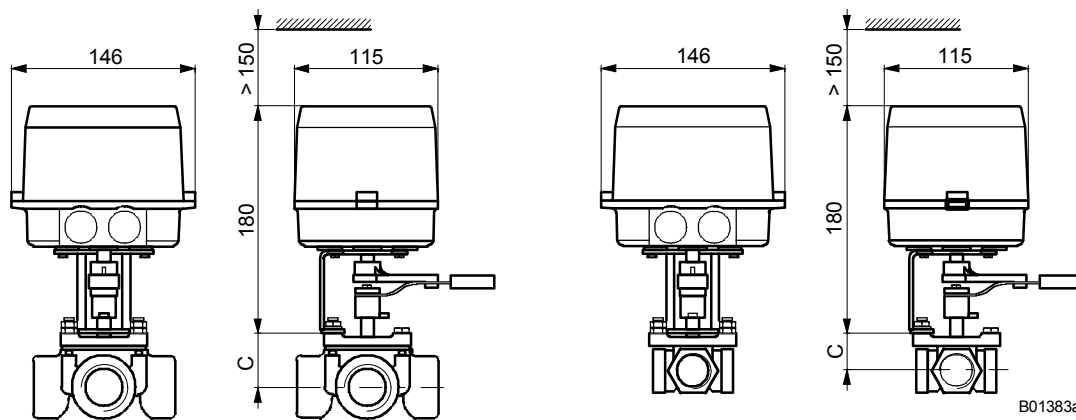
DN15, DN20 (F210)



| DN | G | L | A | H | C |
|----|--------|----|------|----|----|
| 15 | Rp 1/2 | 72 | 50,5 | 81 | 33 |
| 20 | Rp 3/4 | 72 | 50,5 | 81 | 33 |

M360973a

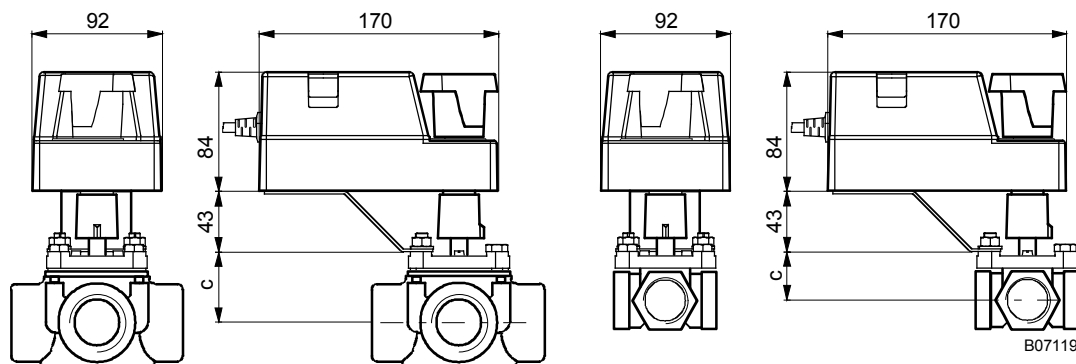
Четырех-ходовой клапан MH42R с приводом AR30



B01382a

B01383a

Четырех-ходовой клапан MH42R с приводом ASM



B07118

B07119

По вопросам продаж и поддержки обращайтесь:

Волгоград +7 (8442) 45-94-42
 Екатеринбург +7 (343) 302-14-75
 Ижевск +7 (3412) 20-90-75
 Казань +7 (843) 207-19-05

Краснодар +7 (861) 238-86-59
 Красноярск +7 (391) 989-82-67
 Москва +7 (499) 404-24-72
 Ниж.Новгород +7 (831) 200-34-65

Новосибирск +7 (383) 235-95-48
 Омск +7 (381) 299-16-70
 Пермь +7 (342) 233-81-65
 Ростов-на-Дону +7 (863) 309-14-65

Самара +7 (846) 219-28-25
 Санкт-Петербург +7 (812) 660-57-09
 Саратов +7 (845) 239-86-35
 Сочи +7 (862) 279-22-65